



ESPAÑOL

INDICADOR DIGITAL ALTA VELOCIDAD DE ADQUISICIÓN

MANUAL TÉCNICO 2/28

FRANÇAIS

INDICATEUR NUMÉRIQUE D'ACQUISITION A GRAND VITESSE

MANUEL UTILISATEUR29/55

ENGLISH

HIGH SPEED ACQUISITION DIGITAL INDICATOR

USER MANUAL56/82



INDICE

Introducción al modelo GAMMA-M.....	3
Consideraciones generales de seguridad.....	3
Mantenimiento.....	4
Garantía.....	4
Declaración de Conformidad CE.....	4
Instrucciones para el reciclado.....	4
Contenido del embalaje.....	5
Opciones de salida.....	5
Dimensiones y montaje.....	6
Alimentación y Conexionado.....	7
Descripcion de las funciones del panel.....	8
Instrucciones de programación.....	9
Configuración de entrada.....	10
Programación de la excitación y el rango de entrada.....	11
Configuración del display.....	12
Programación del display.....	13
Menú 2A - Escala.....	13
Menú 2B - Filtro de ponderación.....	16
Menú 2B - Filtro de estabilización.....	17
Menú 2AB - Filtro de redondeo.....	17
Funciones por teclado.....	18
Funciones por conector.....	19
Tabla de Funciones Programables.....	19/20
Descripción de Funciones TARA y SAMPLE & HOLD.....	21
Programación de las Entradas Lógicas.....	22
Función SOBRE-CARGA.....	23
Bloqueo de la programación por software.....	24
Opciones de salida (montaje).....	25
Nuevas funciones del módulo RELÉS /OPTOS.....	26
Descripción de las funciones especiales.....	27
Especificaciones Técnicas.....	28
<u>ANEXO 1</u>	
List of Commands (ASCII, ISO1745, MODBUS RTU).....	83/84
Adress of the variables in the memory (MODBUS RTU).....	85

INFORMACIÓN GENERAL

Este manual no constituye un contrato o compromiso por parte de Diseños y Tecnología, S.A. Toda la información contenida en este documento está sujeta a cambios sin previo aviso.

Introducción al modelo GAMMA-M

El modelo GAMMA-M de la serie KOSMOS está dotado de nuevas tecnologías y elevadas prestaciones. Rango de display ± 9999 puntos, linealización de la escala con máximo 30 puntos, acceso directo a la programación valor setpoints, 34 funciones lógicas programables, protección contra sobre-carga del sensor y alta velocidad de conversión 555 / segundo.

El GAMMA-M es un indicador para medida y control con indicación directa en unidades de ingeniería. El circuito de entrada multifunción permite la conexión de Células de Carga (mV) o Shunts para la medida de corriente continua, de señales de proceso ± 10 V o ± 20 mA o potenciómetros para la medida de desplazamiento.

El instrumento suministra diferentes tensiones de alimentación para los sensores, 24 V @ 30 mA, 1.65 V @ 30 mA y 5 ó 10 V @ 120 mA permitiendo alimentar hasta 4 células de carga; siendo estas tensiones seleccionadas mediante puentes internos.

Gracias a la elevada velocidad de conversión (555/s) puede leer picos y valles de señales con una duración mínima de 2,1 ms. Una salida analógica (opción ANA) con retransmisión de 200 lecturas por segundo y una salida de optos (4OP o 4OPP) o 2 relés o 4 relés con un tiempo de reacción de 2,1 ms (4OP,4OPP) así como la conectabilidad a PC a través de la opción RS2 o RS4 mediante protocolos ASCII, ISO1745 o MODBUS RTU con la posibilidad de una función lógica que permite enviar por RS 200 informaciones del display por segundo confieren al equipo elevadas prestaciones.

Además el instrumento dispone de tres tipos de filtro que permiten la estabilización de la lectura de señales de diferentes procesos.

Una función especial nº 27 **SAMPLE & HOLD** permite detener durante el tiempo de hold el valor alcanzado en la medición así como el valor de PICO, VALLE, PICO-PICO, también la comparación de los SETPOINTS (seleccionable).

El aparato básico está formado por la carta base, el display el filtro de alimentación y la carta de entrada.

Las funciones básicas del instrumento comprenden la visualización de la variable de entrada, la lectura y almacenamiento del valor de pico y valle así como el valor de pico a pico, la función Hold, Tara y reset de dichas variables.

Los instrumentos modelo **GAMMA-M** pueden además incorporar las siguientes opciones de salida:

CONTROL

ANA
2RE
4RE
4OP
4OPP

Analógica 4-20 mA, 0-10 V
2 Relés SPDT 8 A
4 Relés SPST 5 A
4 Salidas NPN
4 Salidas PNP

COMUNICACION

RS2 Serie RS232C
RS4 Serie RS485
BCD BCD 24 V/ TTL

Todas las opciones mencionadas están optoacopladas respecto a la señal de entrada y a la alimentación.

Consideraciones generales de seguridad

Todas las indicaciones e instrucciones de instalación y manipulación que aparecen en este manual deben tenerse en cuenta para garantizar la seguridad personal y prevenir daños sobre este equipo o sobre los equipos que puedan conectarse a ellos.

La seguridad de cualquier sistema incorporado a estos equipos es responsabilidad del montador del sistema.

Si los equipos son utilizados de manera diferente a la prevista por el fabricante en este manual, la protección proporcionada por los mismos puede verse comprometida.

Identificación de símbolos



ATENCIÓN: Posibilidad de peligro.

Leer completamente las instrucciones relacionadas cuando aparezca este símbolo con el fin de conocer la naturaleza del peligro potencial y las acciones a tomar para evitarlo.



ATENCIÓN: Posibilidad de choque eléctrico.



Equipo protegido por aislamiento doble o aislamiento reforzado

MANTENIMIENTO

Para garantizar la precisión del instrumento, es aconsejable verificar el cumplimiento de la misma de acuerdo con las especificaciones técnicas presentes en este manual, realizando calibraciones en periodos de tiempo regulares que se fijarán de acuerdo a los criterios de utilización de cada aplicación.

La calibración o ajuste del instrumento deberá realizarse por un Laboratorio Acreditado ó directamente por el Fabricante.

La reparación del equipo deberá ser llevada a cabo únicamente por el fabricante o por personal autorizado por el mismo.

Para la limpieza del frontal del equipo bastará únicamente con frontarlo con un paño empapado en agua jabonosa neutra. **NO UTILIZAR DISOLVENTES!**

GARANTÍA



Los instrumentos están garantizados contra cualquier defecto de fabricación o fallo de materiales por un periodo de 5 AÑOS desde la fecha de su adquisición.

En caso de observar algún defecto o avería en la utilización normal del instrumento durante el periodo de garantía, dirijase al distribuidor donde fue comprado quien le dará instrucciones oportunas.

Esta garantía no podrá ser aplicada en caso de uso indebido, conexión o manipulación erróneas por parte del comprador.

El alcance de esta garantía se limita a la reparación del aparato declinando el fabricante cualquier otra responsabilidad que pudiera reclamarse por incidencias o daños producidos a causa del mal funcionamiento del instrumento.

Declaración de conformidad



Para obtener la declaración de conformidad correspondiente a este modelo entre en nuestra web **www.ditel.es**, donde dicho documento, el manual técnico y resto de información de interés, pueden ser descargados libremente.

Instrucciones para el reciclado



Este aparato electrónico se engloba dentro del ámbito de aplicación de la Directiva **2002/96/CE** y como tal, está debidamente marcado con el símbolo que hace referencia a la recogida selectiva de aparatos eléctricos que indica que al final de su vida útil, usted como usuario, no puede deshacerse de él como un residuo urbano normal.

Para proteger el medio ambiente y de acuerdo con la legislación europea sobre residuos eléctricos y electrónicos de aparatos puestos en el mercado con posterioridad al 13.08.2005, el usuario puede devolverlo, sin coste alguno, al lugar donde fué adquirido para que de esta forma se proceda a su tratamiento y reciclado controlados.

CONTENIDO DEL EMBALAJE

- Quick Start del producto
- El instrumento de medida digital **GAMMA-M**
- Accesorios para montaje en panel (junta de estanqueidad y pinzas de sujeción).
- Accesorios de conexionado (conectores enchufables y tecla de accionamiento).
- Etiqueta de conexionado incorporada a la caja del instrumento **GAMMA-M**.
- 2 Conjuntos de etiquetas con unidades de ingeniería.

Alimentación

Si el instrumento se ha solicitado con alimentación 115/ 230V AC, se suministra para la tensión de 230 V.
 Si el instrumento se ha solicitado con alimentación 24/ 48 V AC, se suministra para la tensión de 24 V.
 Si el instrumento se ha solicitado con alimentación 10-30 V DC, no es necesario efectuar ningún cambio.

Verificar la etiqueta de conexionado antes de realizar la conexión a la red.

Instrucciones de programación

El instrumento dispone de un software con seis módulos de programación independientes para configurar la entrada, el display, los puntos de consigna, la salida analógica, la salida de comunicaciones y entradas lógicas.

Tipo de entrada

El instrumento dispone de cuatro tensiones de excitación 1.65V, 5V, 10V ó 24V, se suministra con excitación de 10 V.
 Las entradas de señal son para: Célula de Carga, Proceso y Potenciómetro

Bloqueo de la programación

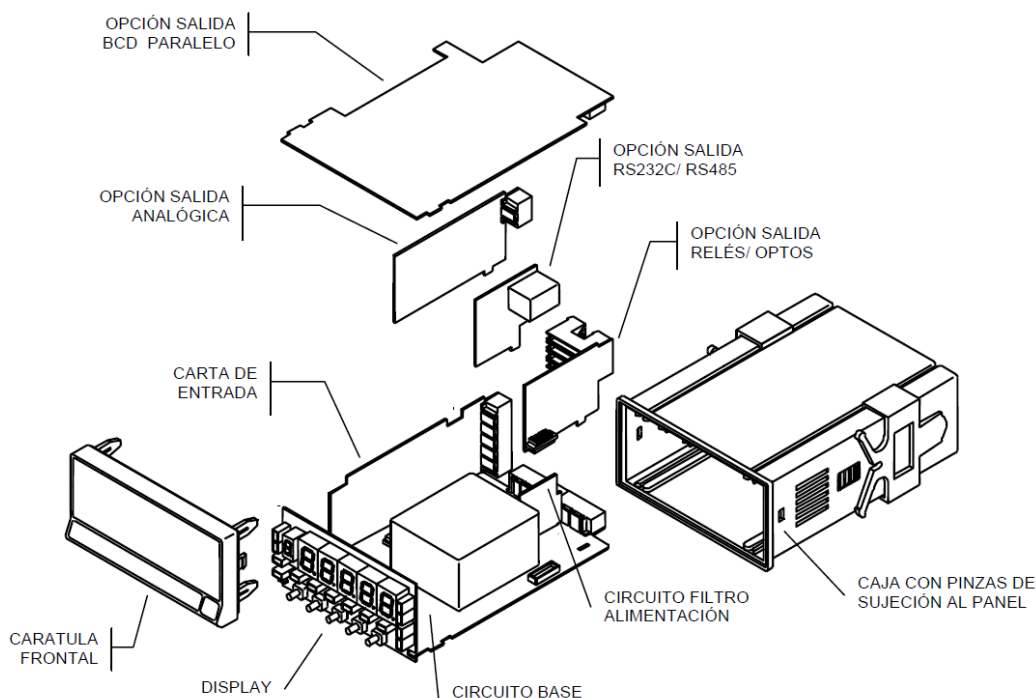
El instrumento se suministra con la programación desbloqueada, dando acceso a todos los niveles de programación.

OPCIONES DE SALIDA

Las opciones **2RE**, **4RE**, **4OP** y **4OPP** son alternativas y sólo puede alojarse una de ellas.
 Las opciones **RS2**, **RS4** también son alternativas y sólo puede montarse una de ellas.
 La opción **BCD** excluye cualquier otra opción de salida.

Pueden estar presentes y operar de forma simultánea hasta 3 opciones de salida: (excepto la BCD)

- ANA (SALIDA ANALÓGICA 4-20mA o 0-10V)
- RS232C, RS485 (sólo una)
- 2 RELES, 4 RELES ó 4 OPTOS (sólo una).



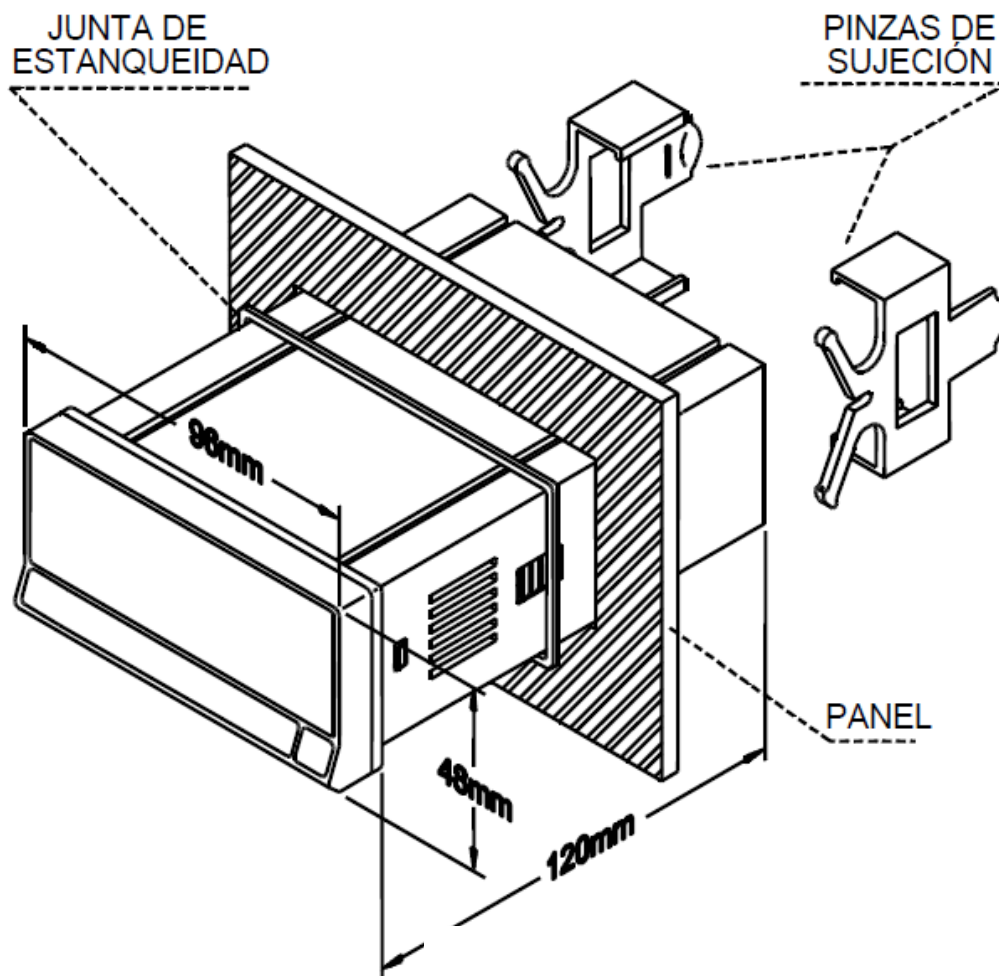
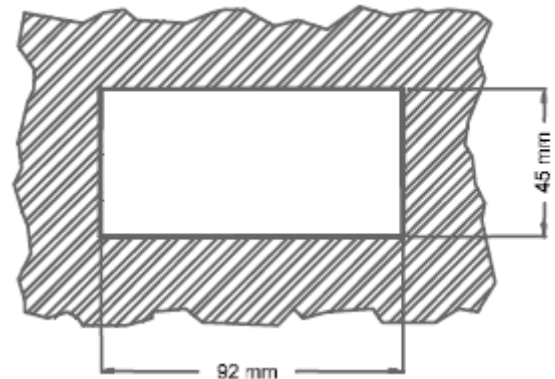
DIMENSIONES Y MONTAJE

Para montar el instrumento en panel, abrir un orificio de dimensiones 92 x 45 mm e introducir el instrumento en el orificio por la parte delantera colocando la junta de estanqueidad entre éste y el panel.

Colocar las pinzas de sujeción en las guías laterales de la caja (una a cada lado) y deslizarlas hasta que hagan contacto con la parte posterior del panel.

Presionar ligeramente para ajustar la carátula frontal y dejar las pinzas sujetas en las uñas de retención de la caja.

Para desmontar el instrumento del panel, desbloquear las pinzas levantando ligeramente las lengüetas traseras y deslizarlas en el sentido inverso al de montaje.



LIMPIEZA: La carátula frontal debe ser limpiada solamente con un paño empapado en agua jabonosa neutra.
NO UTILIZAR DISOLVENTES

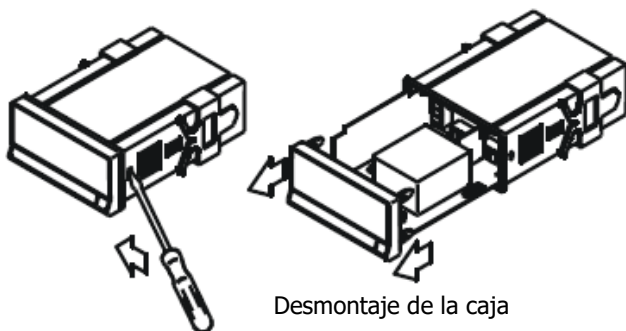
ALIMENTACIÓN Y CONEXIONADO

Si es necesario cambiar alguna de las configuraciones físicas del aparato, desmontar la caja como se indica.

115/230 V AC: Los instrumentos con alimentación a 115/230 V AC, salen de fábrica preparados para conexión a 230 V AC (mercado USA 115 V AC). Si se desea cambiar la alimentación a 115 V AC, establecer los puentes tal y como se indica en la figura y en la tabla. La etiqueta del instrumento deberá ajustarse a los cambios de alimentación.

24/48 V AC: Los instrumentos con alimentación de 24/48 V AC, salen de fábrica preparados para conexión a 24 V AC. Si se desea cambiar la alimentación a 48 V AC, establecer los puentes tal y como se indica en la figura y en la tabla. La etiqueta del instrumento deberá ajustarse a los cambios de alimentación.

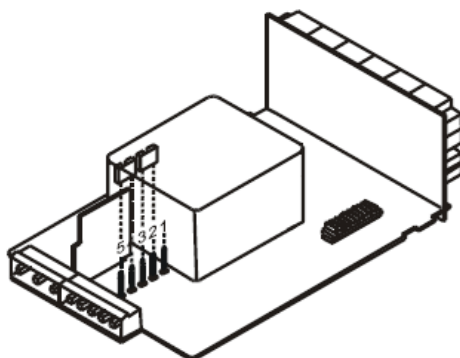
10-30 V DC: Los instrumentos con alimentación 10-30 V DC están preparados para tensiones continuas entre 10 y 30 V sin necesidad de efectuar cambios.



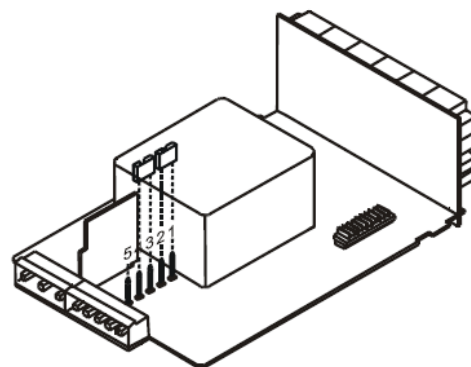
Desmontaje de la caja

Pin	1	2	3	4	5
230V AC	-	■	■	■	-
115V AC	■	■	■	-	-
48V AC	-	■	■	■	-
24V AC	■	■	■	-	-

Tabla 1. Posición de los puentes del selector.

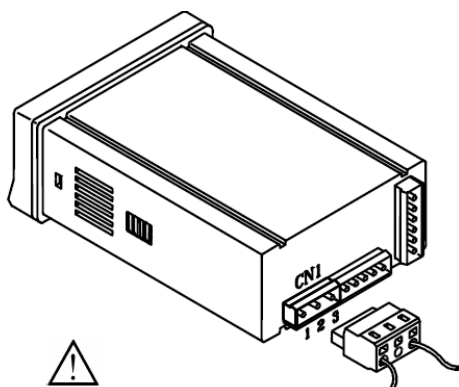


Selector de alimentación 230 V AC (GAMMA-M)
48 V AC (GAMMA-M2)



Selector de alimentación 115 V AC (GAMMA-M)
24 V AC (GAMMA-M2)

CONEXIÓN ALIMENTACIÓN

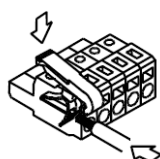


VERSIONES AC

- PIN 1 - FASE AC
- PIN 2 - GND (TIERRA)
- PIN 3 - NEUTRO AC

VERSIONES DC

- PIN 1 - POSITIVO DC
- PIN 2 - No conectado
- PIN 3 - NEGATIVO DC



INSTALACIÓN

Para cumplir los requisitos de la norma EN61010-1, en Equipos permanentemente conectados a la red, es obligatoria la instalación de un magnetotérmico o disyuntor en las proximidades del equipo que sea fácilmente accesible para el operador y que este marcado como dispositivo de protección

ATENCIÓN

Para garantizar la compatibilidad electromagnética deberán tenerse en cuenta las siguientes recomendaciones:

Los cables de alimentación deberán estar separados de los cables de señal y *nunca* se instalarán en la misma conducción.

Los cables de señal deben de ser blindados y conectar el blindaje al borne de tierra (pin2 CN1).

La sección de los cables deben de ser $\geq 0.25 \text{ mm}^2$

Si no se respetan estas instrucciones, la protección contra sobretensiones no está garantizada.

CONECTORES

Para efectuar las conexiones, extraer la regleta que viene enchufada en el conector del aparato, pelar el cable dejando entre 7 y 10 mm al aire e introducirlo en el terminal adecuado presionando la tecla para abrir la pinza interior.

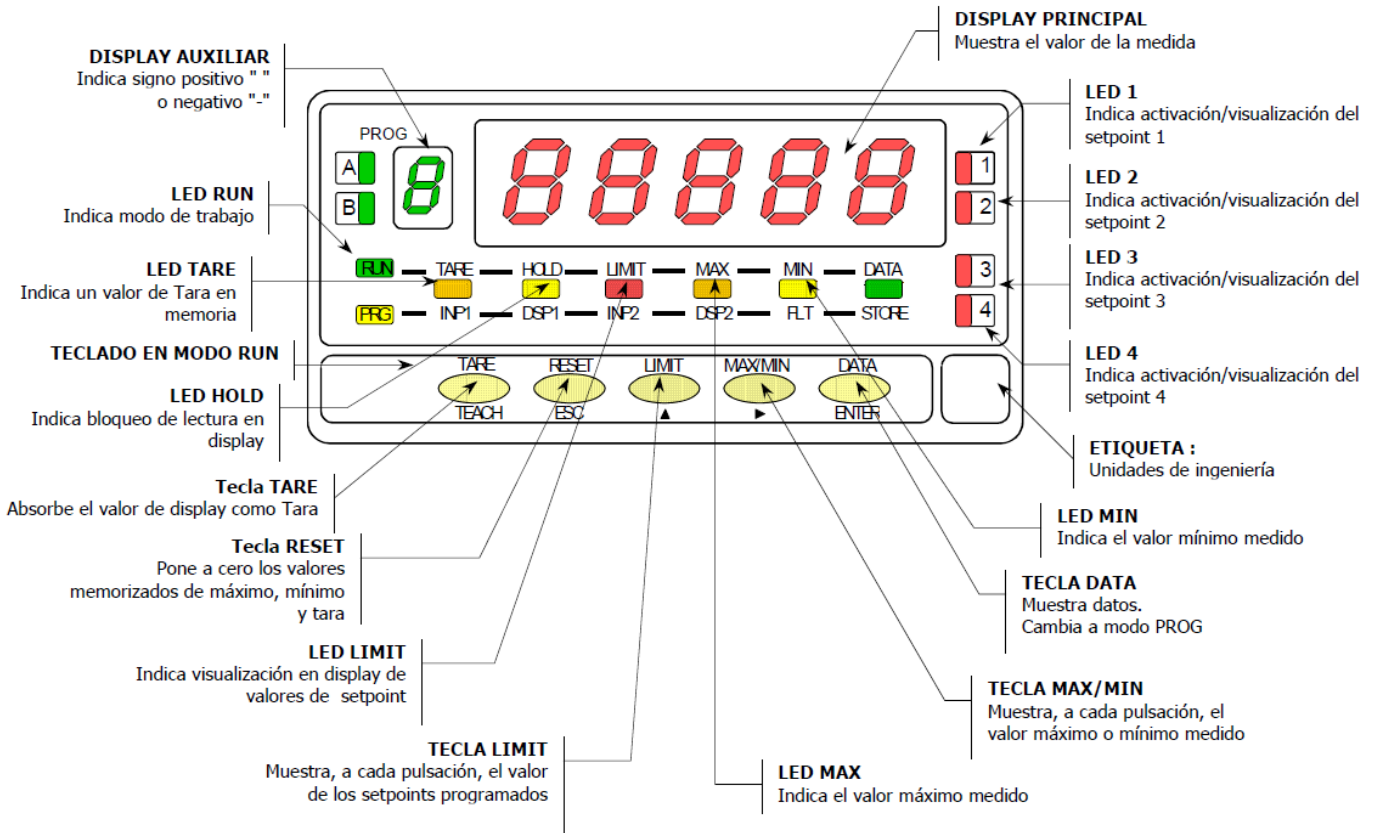
Proceder de la misma forma con todos los terminales y volver a enchufar la regleta en el conector.

Los terminales de las regletas admiten cables de sección comprendida entre 0.08 mm² y 2.5 mm² (AWG 26 ÷ 14).

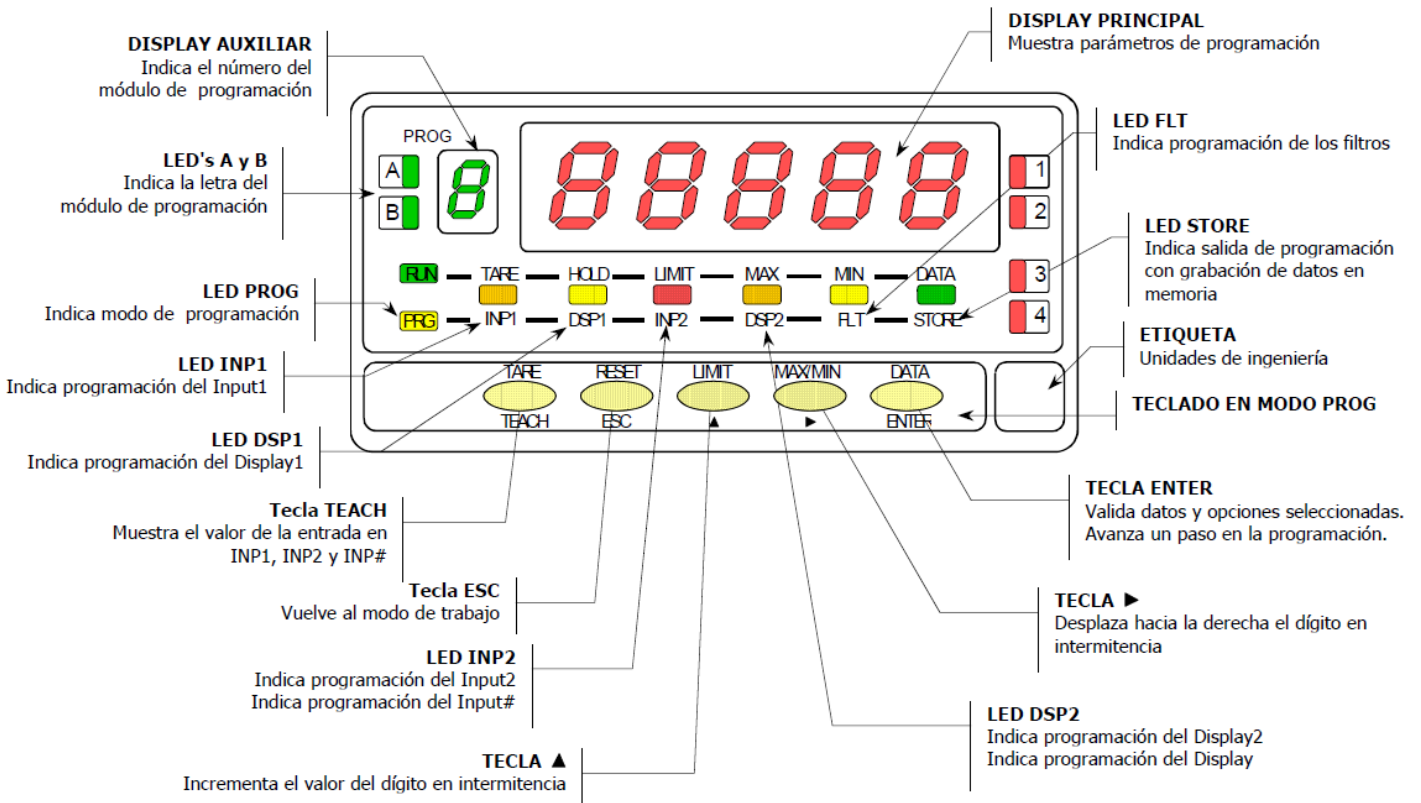
Las regletas incorporan unos embudos de plástico incrustados en cada terminal para mantener sujetos los cables de sección menor de 0.5 mm².

Para cables de sección superior a 0.5 mm² deberán retirarse los embudos.

DESCRIPCIÓN DE LAS FUNCIONES EN PANEL EN MODO RUN



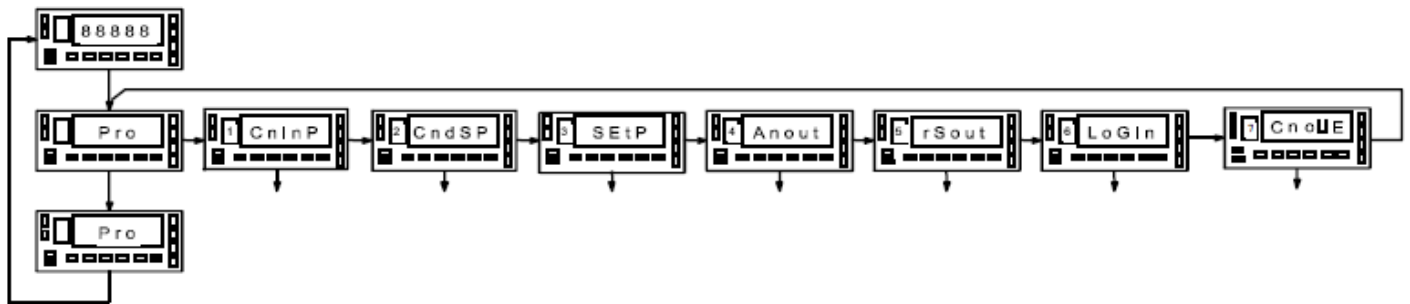
DESCRIPCIÓN DE LAS FUNCIONES EN PANEL EN MODO PROG



INSTRUCCIONES DE PROGRAMACIÓN

Conectar el instrumento a la red. Durante unos segundos se iluminarán todos los segmentos, puntos decimales y leds como comprobación de su correcto funcionamiento. Después durante 2 segundos mostrará la versión firmware. Ejemplo M8.00

Presionar la tecla **ENTER** para entrar en el modo de programación y aparecerá en el display la indicación -Pro-. La rutina de programación está dividida en módulos de acceso independiente que aparecerán mediante pulsaciones de la tecla **▶** a partir del nivel -Pro- en el orden siguiente:



Los módulos 3, 4 y 5 se omitirán si no está presente la tarjeta opción de setpoints, salida analógica o salida RS respectivamente. La información referente a su programación se encuentra en los manuales de cada opción.

En la figura adjunta se muestra la entrada en el modo de programación, el nivel de selección de módulo y la salida con y sin memorización de datos. Una vez en display la indicación correspondiente al módulo deseado, el acceso a los diferentes menús de configuración se hará mediante la tecla **ENTER**.

En los diagramas globales como el representado en la figura, se muestra la técnica a seguir para avanzar en la programación.

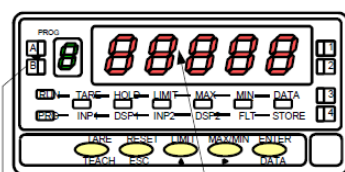
Una lectura del diagrama hacia la derecha, tecla **▶** representa desplazamiento o selección.

Una lectura hacia abajo, tecla **ENTER** representa introducción de datos y avance.

La tecla **ESC** lleva al instrumento al modo de trabajo desde cualquiera de los pasos de programa sin guardar los cambios.

Cada uno de los módulos de programación esta compuesto por una descripción del módulo de programación y una serie de pasos que se deben seguir ordenadamente. En cada paso se detalla todas las indicaciones y acciones posibles mediante: la figura con la indicación del display, los leds activados, las teclas habilitadas y el texto explicativo con las acciones de cada una de las teclas fundamentales.

En general, cuando se entra en un menú de programación, la secuencia normal será, en cada paso, pulsar **▶** un cierto número de veces para efectuar cambios y **ENTER** para almacenarlos en memoria y continuar con la programación. En este sentido de avance normal del programa se han dispuesto las figuras, es decir; cada vez que se presiona la tecla **ENTER**, se pasa a la fase representada por la figura siguiente. Al finalizar una secuencia completa, la tecla **ENTER** devuelve el instrumento al modo de trabajo mientras se ilumina el led **STORE** que significa que los parámetros programados son introducidos en memoria.



Número y letra del modulo de programación

Respecto a las instrucciones paso a paso, las indicaciones de las figuras podrán tener los siguientes significados:

1./ Cuando la indicación del display principal está representada con segmentos blancos, significa que puede aparecer esa u otra indicación dependiendo de la selección memorizada anteriormente. En este caso, en la leyenda correspondiente a la tecla **▶** se dan las opciones posibles. Presionar **▲** sucesivamente hasta que aparezca en display la selección deseada.

2./ Una serie de ochos negros significa también que puede aparecer cualquier indicación en display, con la diferencia de que no podrá ser modificada en ese paso de programa. Si ya es el parámetro deseado se podrá salir del programa mediante la tecla **ESC** sin efectuar cambios o, si no lo es, avanzar al siguiente paso mediante la tecla **ENTER** para modificarlo.

3./ Una serie de ochos blancos representa un valor numérico cualquiera (por ejemplo el valor de fondo de escala, el de uno de los puntos de consigna ...) que deberá programarse dígito a dígito mediante el uso de las teclas **▶** y **▲**.

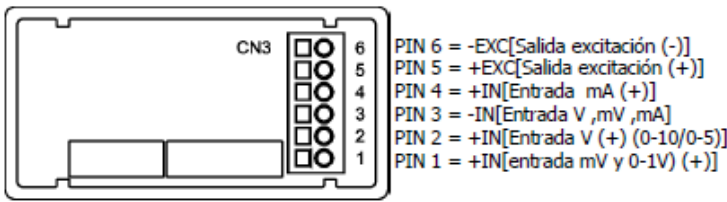
CONFIGURACIÓN DE LA ENTRADA

Si el Gamma-M debe trabajar con **mV** (Célula de Carga, shunt o similar) escogeremos **LoAd** en esta entrada podemos trabajar con señales de hasta 500 mV.

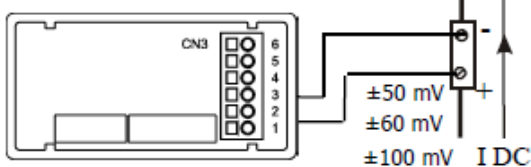
Si el Gamma-M debe trabajar con señales de proceso en V o mA seleccionaremos **ProC** y después U o mA según sea. Si se utiliza la entrada de 1 V debe conectarse a la entrada de mV según esquema. En caso de la utilización con **Pot** este debe conectarse según esquema y poner la excitación a **1,65 V** para poder tener una mayor impedancia de entrada y mejor linealidad. Si se utiliza con excitación de 10 V deberá tratarse como un transductor Standard de 10 V y conectarlo según esquema. Si el Gamma-M trabaja con mA, seleccionar **ProC** y **mA** y pulsando **ENTER** se almacena la configuración y retorna a modo trabajo.

Conexión de la señal de entrada

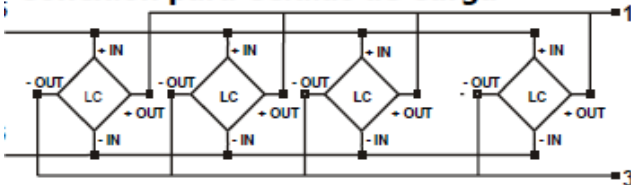
Ver recomendaciones de conexionado en [pág. 7](#)



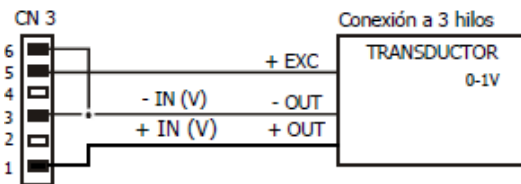
Entrada para mV o Shunt



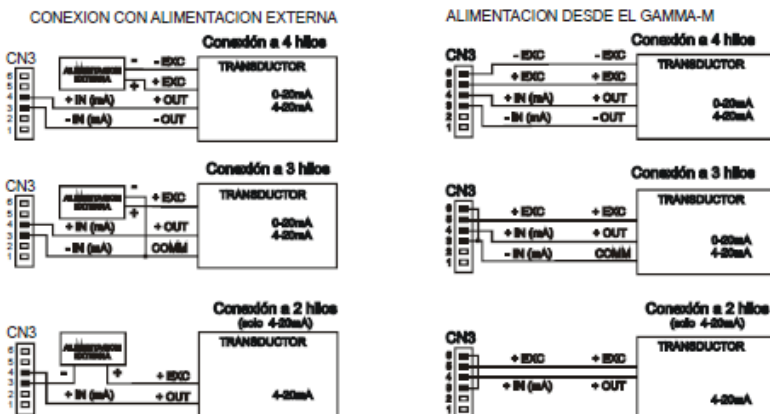
Conexión para Células de Carga



Conexión transmisor 0-1 V

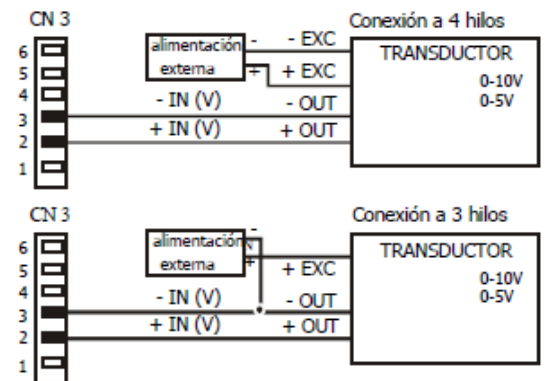


Para entradas de proceso mA

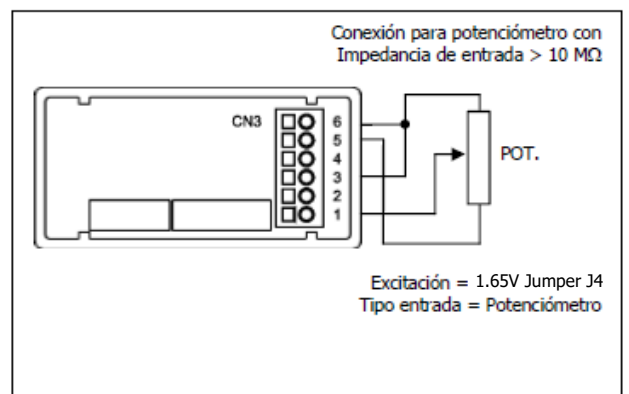
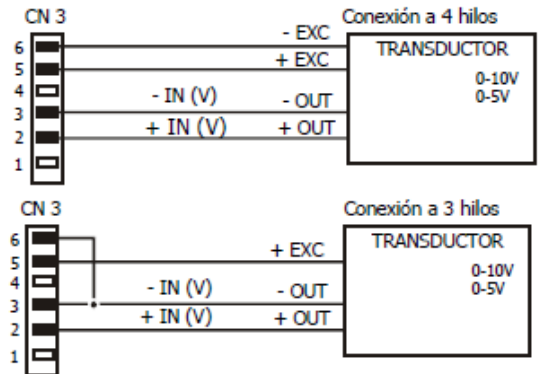


Conexión transmisores 0-10 V ó 0-5 V

Conexión con alimentación externa



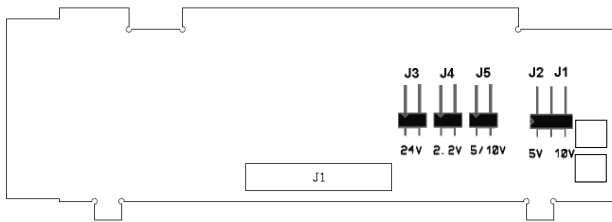
Excitación desde el Gamma-M



ESPAÑOL

CONFIGURACIÓN DE LA EXCITACIÓN

Seleccionar la excitación adecuada al sensor utilizado, mediante los puentes ubicados en la carta de entrada.

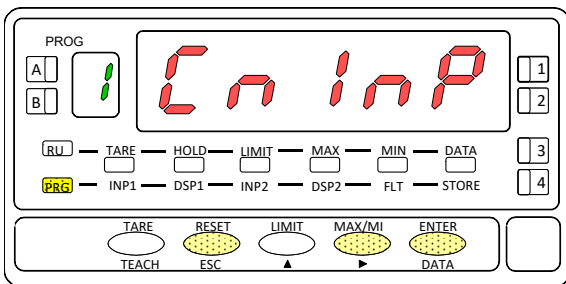


P2 = 10 V. ajuste fino
P1 = 5 V. ajuste fino

- Exc. = 24 V DC (**J3**)
- Exc. = 1,65 V DC (**J4**)
- Exc. = 5 V DC (**J5 + J2**)
- Exc. = 10 V DC (**J5 + J1**)
- NOTA = J3, J4, J5 solo uno**

PROGRAMACIÓN DEL RANGO DE ENTRADA

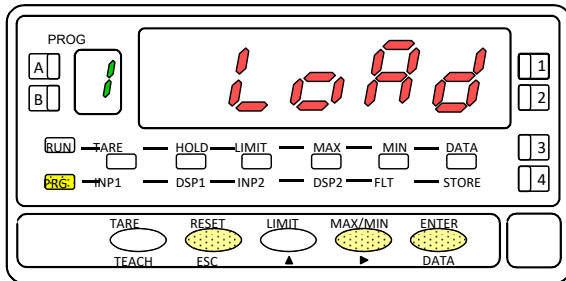
Configuración entrada



Partiendo del modo de trabajo, pulsar la tecla **ENTER** para entrar en el modo de programación (se visualiza la indicación -Pro-). Pulsar entonces la tecla **▶** y el display mostrará la indicación de la figura correspondiente al nivel de acceso al módulo de programación de la entrada.

- ENTER** Acceder a la configuración del rango del input.
- ▶** Pasar al siguiente modulo.
- ESC** Cancelar la programación y retornar al modo de trabajo.

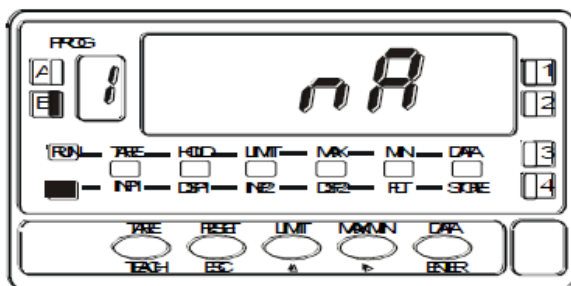
Tipo de entrada



Se visualiza en display el tipo de entrada a programar. Si se desea modificar este parámetro, pulsar sucesivamente la tecla

- ▶** hasta que aparezca en display la selección deseada [**LoAd**= Entrada mV, célula de carga, **ProC**= Entrada mV, V, mA o **Pot**= Entrada Potenciometro], si se escoge **Pot** al pulsar **ENTER** guardará los cambios e irá al modo trabajo.
- ENTER** Acceder a la selección del rango de entrada.
- ESC** Cancelar la programación y retornar al modo de trabajo

Rango de entrada

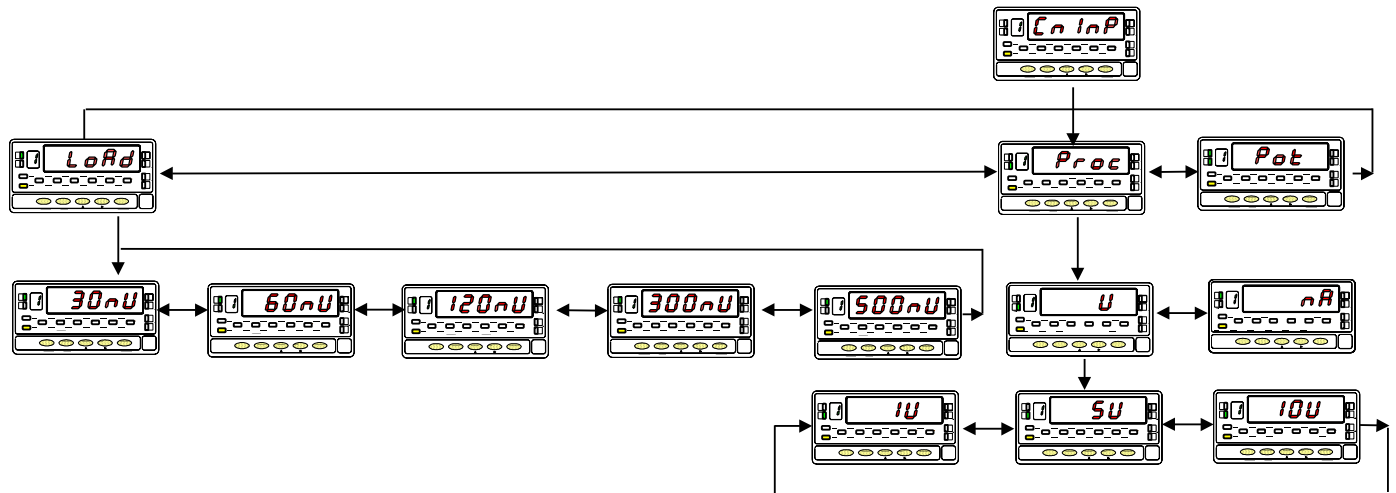


Si se ha elegido **ProC**, Pulsando **ENTER** aparecerá el tipo de señal [**V**=Volt, **mA**= Corriente]. Si ha elegido **LoAd**, aparecerán diferentes rangos (ver diagrama). Si se ha elegido **Pot**, al pulsar

- ENTER** directamente pasa a almacenar en memoria y pasa a funcionamiento normal. Pulsar **▶**, hasta que muestre la opción deseada.
- ENTER** Almacena el valor en memoria y accede al siguiente paso de programa.
- ESC** Cancelar la programación y retornar al modo de trabajo.

Si se decidió por **LoAd**, pulsando **▶** se puede elegir entre [± 30 mV, ± 60 mV, ± 120 mV, ± 300 mV y ± 500 mV] como rango máximo de la señal de entrada. Si se seleccionó **V**, podrá escoger entre [**1**= ± 1 V, **5**= ± 5 V, **10**= ± 10 V]. El resto de entradas son de rango fijo.

- ENTER** Almacena el valor en memoria y pasa a modo trabajo.
- ESC** Cancelar la programación y retornar al modo de trabajo.



CONFIGURACIÓN DEL DISPLAY

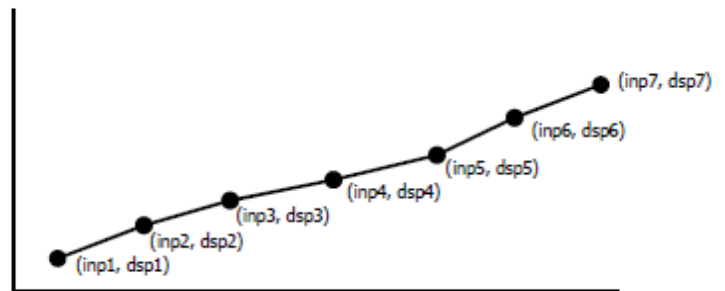
Después de configurar la entrada es necesario establecer la relación entre la señal de entrada y los valores que deseamos visualizar en el display.

En caso que la señal del transductor sea lineal bastara con programar 2 puntos de la escala. Para señales no lineales el aparato permite linealizar hasta 30 puntos, generando 29 tramos o líneas que forman una curva (ver fig. 11.2)

Tipo de aplicación	Nº de puntos de la escala
Función lineal	2 puntos
Función no lineal	hasta 30 puntos

Fig. 11.2: Linealización por tramos.

Ejemplo con siete puntos de linealización y seis tramos.



1. Configuración del rango de display.

La escala se configura mediante programación de 2 o más puntos, compuestos cada uno de un valor de entrada (INP#) y su correspondiente valor de display (DSP#).

Para obtener la mayor precisión posible con 2 puntos; los puntos 1 y 2 deberían estar situados aproximadamente en los dos extremos de la función.

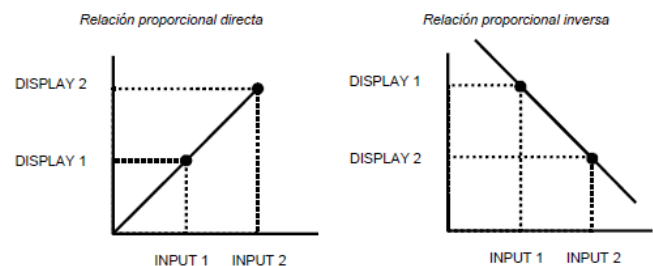
Para obtener la mayor precisión posible con más de 2 puntos; cuantos más puntos programemos y más próximos estén entre sí, mayor precisión conseguiremos.

Los valores de entrada a programar en cada punto deben estar en orden siempre creciente o siempre decreciente, evitando asignar dos valores de display diferentes a dos valores de entrada iguales.

Los valores de display pueden introducirse en cualquier orden e incluso asignar valores iguales para diferentes entradas.

2. Tipos de relación

En la figura de abajo se representan gráficamente las dos formas de definir el rango de display.



Relación proporcional directa:

Si *aumenta* la señal de entrada *aumenta* la lectura del display.
Si *disminuye* la señal de entrada *disminuye* la lectura del display.

Relación proporcional inversa:

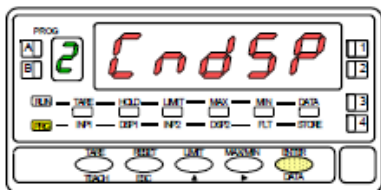
Si *aumenta* la señal de entrada *disminuye* la lectura del display.
Si *disminuye* la señal de entrada *aumenta* la lectura del display.

PROGRAMACIÓN DEL DISPLAY

[12.1] Configuración display

Partiendo del modo de trabajo, pulsar la tecla **ENTER** para entrar en el modo de programación (se visualiza la indicación -Pro-). Pulsar entonces la tecla **▶**, hasta mostrar la figura 12.1 correspondiente al nivel de acceso al módulo de configuración del display.

Se accede a los cinco menús de configuración del display mediante **ENTER**



- ▶** Pasar al siguiente menú de configuración del display.
- ENTER** Entrar en el menú seleccionado.
- ESC** Devolver el instrumento al modo de trabajo.



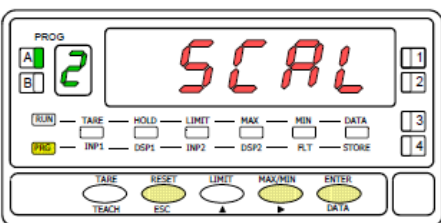
MENU 2A - ESCALA

En este menú se introducirán los parámetros necesarios para determinar la escala (INP1-DISP1 - Punto decimal - INP2-DSP2 y si se desea hasta 28 puntos más). Por defecto, el instrumento espera la introducción de estos valores por teclado. Los valores de entrada pueden programarse por teclado o de la señal de entrada mediante la tecla **TEACH**.

ATENCIÓN: Si se programa la escala con un valor de TARA absorbido, Led de TARA encendido, los valores obtenidos no serán fiables. Primero comprobar que la tara no este bloqueada y luego borrar el contenido de la tara

[12.2] Configuración de la escala

La figura 12.2 muestra la indicación (**SCAL**) correspondiente a la entrada en el menú de configuración de la escala. Pulsar la tecla **ENTER** para acceder a este menú.



- ENTER** Acceder a la configuración de la escala.
- ▶** Pasar al siguiente paso de programa.
- ESC** Cancelar la programación y retornar al modo de trabajo.

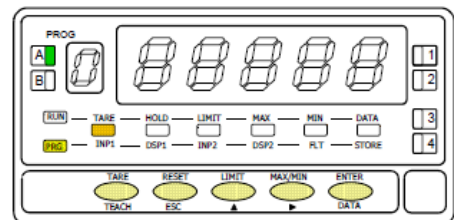
[12.3] Valor del Input 1

Programación del valor de la entrada en el punto 1, led INP1 encendido.

Por teclado: Seleccionar el signo en intermitencia del display auxiliar con la tecla **▲** ["0" = positivo, "-" = negativo]. Pulsar la tecla **▶** para pasar al display principal. Introducir el valor dígito a dígito y de izquierda a derecha. Presionar sucesivamente la tecla **▲** para modificar el dígito en intermitencia y la tecla **▶** para desplazarse al dígito de la derecha hasta completar el valor.

Por Teach: Pulsar la tecla **TEACH** para visualizar el valor de la entrada real.

- ENTER** Validar los datos y acceder al siguiente paso de programa.
- ESC** Cancelar la programación y retornar al modo de trabajo.

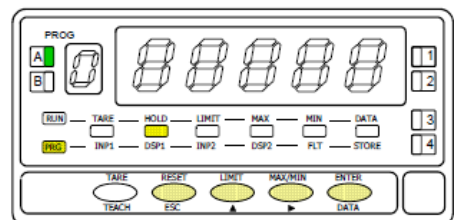


[12.4] Valor del Display 1

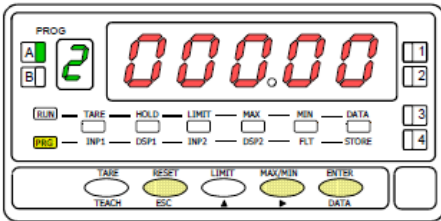
Programación del valor del display en el punto 1, led DSP1 encendido. Introducir el valor dígito a dígito y de izquierda a derecha. Presionar sucesivamente la tecla **▲**

para modificar el dígito en intermitencia y la tecla **▶** para desplazarse al dígito de la derecha hasta completar el valor y el signo deseado. El valor máximo es +9999 puntos y el valor mínimo -9999 puntos. Introducido el valor deseado:

- ENTER** Validar los datos y acceder al siguiente paso de programa.
- ESC** Cancelar la programación y retornar al modo de trabajo.



[13.1] Punto decimal

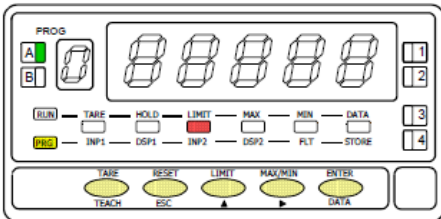


Programación del punto decimal que aparece en intermitencia.

Presionar sucesivamente la tecla para situarlo en la posición deseada. Si no se desea punto decimal deberá situarse el punto en el extremo derecho del display. La posición elegida quedara fija para todas las fases de programación y funcionamiento.

- Validar los datos y acceder al siguiente paso de programa.
- Cancelar la programación y retornar al modo de trabajo.

[13.2] Valor del Input 2



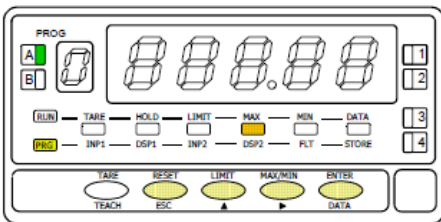
Programación del valor de la entrada en el punto 2, led INP2 encendido.

Por teclado: Seleccionar el signo en intermitencia del display auxiliar con la tecla ["0" = positivo, "-" = negativo]. Pulsar la tecla para pasar al display principal. Introducir el valor dígito a dígito y de izquierda a derecha. Presionar sucesivamente la tecla para modificar el dígito en intermitencia y la tecla para desplazarse al dígito de la derecha hasta completar el valor.

Por Teach: Pulsar la tecla para visualizar el valor de la entrada real.

- Validar los datos y acceder al siguiente paso de programa.
- Cancelar la programación y retornar al modo de trabajo.

[13.3] Valor del Display 2



Programación del valor del display en el punto 2, led DSP2 encendido. Introducir el valor dígito a dígito y de izquierda a derecha. Presionar sucesivamente la tecla

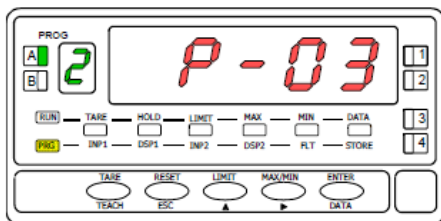
para modificar el dígito en intermitencia y la tecla para desplazarse al dígito de la derecha hasta completar el valor y el signo deseado. El valor máximo es +9999 puntos y el valor mínimo -9999 puntos. Introducido el valor deseado:

- a) Para memorizar los datos y retornar al modo de trabajo pulsar ; ó
- b) Para acceder a la programación de los puntos de linealización de la escala, presionar durante 3 segundos.

- Cancelar la programación y retornar al modo de trabajo

ATENCIÓN: Si se programa la escala con un valor de TARA absorbido, led de TARA encendido, los valores obtenidos no serán fiables. Primero comprobar que la tara no este bloqueada y luego borrar el contenido de la tara

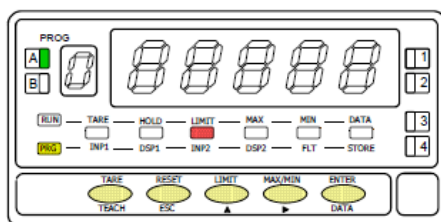
[13.4] Punto 3



Durante 1 segundo, indicación de programación del punto 3.

Inicio de la secuencia de programación de los tramos lineales para conseguir la linealización de la señal de entrada.

[13.5] Valor del Input 3



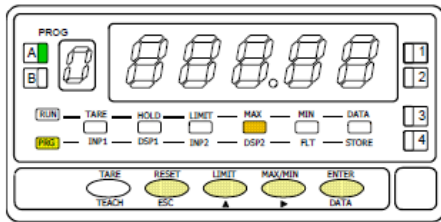
Programación del valor de la entrada en el punto 3, led INP2 encendido.

Por teclado: Seleccionar el signo en intermitencia del display auxiliar con la tecla ["0" = positivo, "-" = negativo]. Pulsar la tecla para pasar al display principal. Introducir el valor dígito a dígito y de izquierda a derecha. Presionar sucesivamente la tecla para modificar el dígito en intermitencia y la tecla para desplazarse al dígito de la derecha hasta completar el valor.

Por Teach: Pulsar la tecla para visualizar el valor de la entrada real.

- Validar los datos y acceder al siguiente paso de programa.
- Cancelar la programación y retornar al modo de trabajo.

[14.1] Valor del Display 3



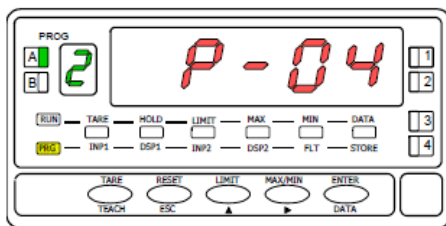
Programación del valor del display en el punto 3, led DSP2 encendido. Introducir el valor dígito a dígito y de izquierda a derecha. Presionar sucesivamente la tecla

▲ para modificar el dígito en intermitencia y la tecla ► para desplazarse al dígito de la derecha hasta completar el valor y el signo deseado. El valor máximo es +9999 puntos y el valor mínimo -9999 puntos. Introducido el valor deseado:

- Para validar los datos y pasar al siguiente punto pulsar **ENTER** ; ó
- Para memorizar los datos programados y retornar al modo de trabajo con la escala programada con dos tramos, presionar **ENTER** durante 3 segundos.

ESC Cancelar la programación y retornar al modo de trabajo.

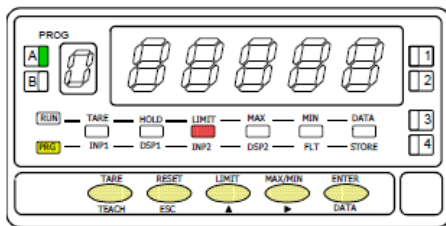
[14.2] Punto 4



Durante 1 segundo, indicación de programación del punto 4.

NOTA: Una vez programado el punto 4, el resto de puntos hasta el 30 se configuran siguiendo los mismos pasos.

[14.3] Valor del Input 4



Programación del valor de la entrada en el punto 4, led INP2 encendido.

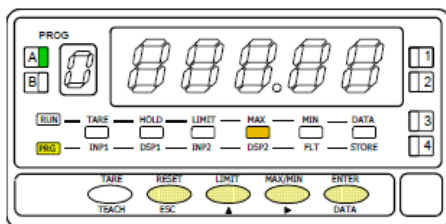
Por teclado: Seleccionar el signo en intermitencia del display auxiliar con la tecla ▲ ["0" = positivo, "-" = negativo]. Pulsar la tecla ► para pasar al display principal. Introducir el valor dígito a dígito y de izquierda a derecha. Presionar sucesivamente la tecla ▲ para modificar el dígito en intermitencia y la tecla ► para desplazarse al dígito de la derecha hasta completar el valor.

Por Teach: Pulsar la tecla **TEACH** para visualizar el valor de la entrada real.

ENTER Validar los datos y acceder al siguiente paso de programa.

ESC Retornar al punto anterior.

[14.4] Valor del Display 4



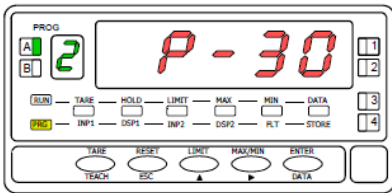
Programación del valor del display en el punto 4, led DSP2 encendido. Introducir el valor dígito a dígito y de izquierda a derecha. Presionar sucesivamente la tecla

▲ para modificar el dígito en intermitencia y la tecla ► para desplazarse al dígito de la derecha hasta completar el valor y el signo deseado. El valor máximo es +9999 puntos y el valor mínimo -9999 puntos. Introducido el valor deseado:

- Para validar los datos y pasar al siguiente punto pulsar **ENTER** ; ó
- Para memorizar los datos programados y retornar al modo de trabajo con la escala programada con tres tramos, presionar **ENTER** durante 3 segundos.

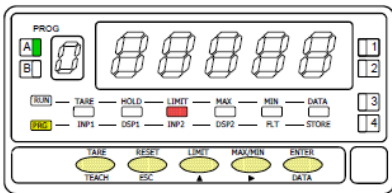
ESC Retornar al punto anterior

[15.1] Punto 30



Durante 1 segundo, indicación de programación del punto 30.

[15.2] Valor del Input 30

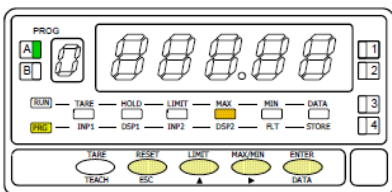


Programación del valor de la entrada en el punto 30, led INP2 encendido.
Por teclado: Seleccionar el signo en intermitencia del display auxiliar con la tecla ["0" = positivo, "-" = negativo]. Pulsar la tecla para pasar al display principal. Introducir el valor dígito a dígito y de izquierda a derecha. Presionar sucesivamente la tecla para modificar el dígito en intermitencia y la tecla para desplazarse al dígito de la derecha hasta completar el valor.

Por Teach: Pulsar la tecla para visualizar el valor de la entrada real.

- Validar los datos y acceder al siguiente paso de programa.
- Retornar al punto anterior.

[15.3] Valor del Display 30



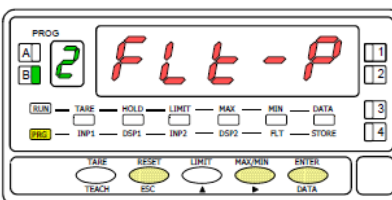
Programación del valor del display en el punto 30, led DSP2 encendido. Introducir el valor dígito a dígito y de izquierda a derecha. Presionar sucesivamente la tecla para modificar el dígito en intermitencia y la tecla para desplazarse al dígito de la derecha hasta completar el valor y el signo deseado. El valor máximo es +9999 puntos y el valor mínimo -9999 puntos.

- Memorizar los datos programados y retornar al modo de trabajo.
- Retornar al punto anterior

MENU 2B FILTRO DE PONDERACION

En este menú se configura el filtro de ponderación para evitar fluctuaciones no deseadas del display. Permite escoger un nivel de filtro de 0 a 9. El efecto de aumentar el nivel de filtro se traduce en una respuesta más suave del display a los cambios de la señal de entrada. El nivel 0 indica que el filtro esta desactivado.

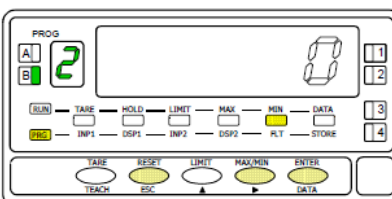
[15.4] Filtro de ponderación



La figura 15.4 muestra la indicación (**FLt-P**) correspondiente al menú de filtro de ponderación. Pulsar la tecla para acceder a este menú.

- Acceder a la configuración del filtro.
- Pasar al siguiente menú.
- Cancelar la programación y retornar al modo de trabajo.

[15.5] Valor del Filtro-P



Programación del valor del filtro de ponderación, led FLT encendido.

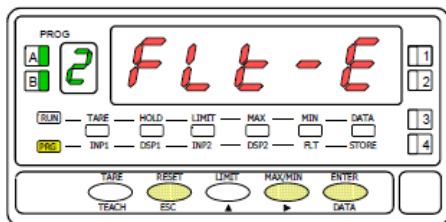
Introducir el nivel de filtro deseado, un valor de 0 a 9, mediante la tecla para modificar el valor.

- Almacenar el valor en memoria y retornar al modo de trabajo.
- Cancelar la programación y retornar al modo de trabajo.

MENU 2B - FILTRO DE ESTABILIZACIÓN

En este menú se configura el filtro de estabilización para amortiguar la señal de entrada en caso de producirse variaciones bruscas del proceso. Permite escoger un nivel de filtro de 0 a 9. El efecto de aumentar el nivel de filtro se traduce en una disminución de la amplitud de la ventana capaz de provocar variaciones proporcionales en display. El nivel 0 indica que el filtro esta desactivado.

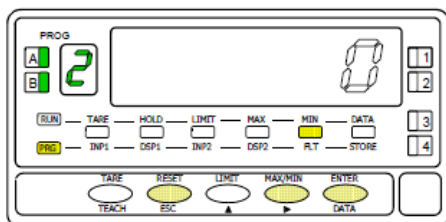
[16.1] Filtro de estabilización



La figura 16.1 muestra la indicación (**FLt-E**) correspondiente al menú de filtro de estabilización. Pulsar la tecla **ENTER** para acceder a este menú.

- ENTER** Acceder a la configuración del filtro.
- ▶** Pasar al siguiente menú.
- ESC** Cancelar la programación y retornar al modo de trabajo.

[16.2] Valor del Filtro-E



Programación del valor del filtro de estabilización, led FLT encendido.

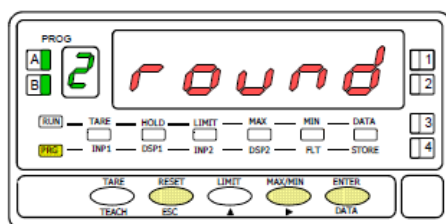
Introducir el nivel de filtro deseado, un valor de 0 a 9, mediante la tecla **▶** para modificar el valor.

- ENTER** Almacenar el valor en memoria y retornar al modo de trabajo.
- ESC** Cancelar la programación y retornar al modo de trabajo.

MENU 2AB - FILTRO DE REDONDEO

En este menú se configura el filtro de redondeo del último dígito del display. Cuando la resolución no es crítica, un incremento mayor que 1 ayuda a estabilizar el display

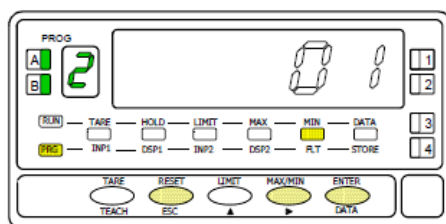
[16.3] Filtro de redondeo



La figura 16.3 muestra la indicación (**round**) correspondiente al menú de redondeo. Pulsar la tecla **ENTER** para acceder a este menú.

- ENTER** Acceder a la configuración del redondeo.
- ▶** Pasar al siguiente menú.
- ESC** Cancelar la programación y retornar al modo de trabajo.

[16.4] Valor del redondeo

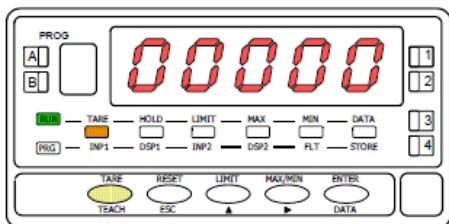


Programación del valor del filtro de redondeo, led FLT encendido. Introducir el número de puntos de filtro deseado mediante pulsaciones de la tecla **▶**

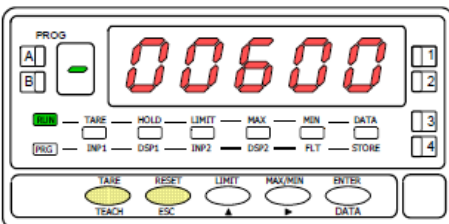
[**01** = variación del display en saltos de 1 punto, **02** = variación del display en saltos de 2 punto, **05** = variación del display en saltos de 5 punto, **10** = variación del display en saltos de 10 punto,].

- ENTER** Almacenar el valor en memoria y retornar al modo de trabajo.
- ESC** Cancelar la programación y retornar al modo de trabajo.

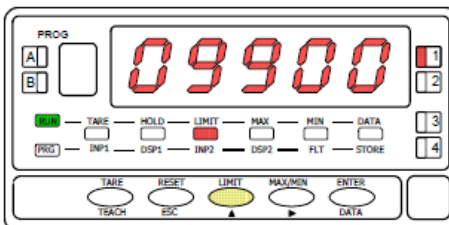
FUNCIONES POR TECLADO



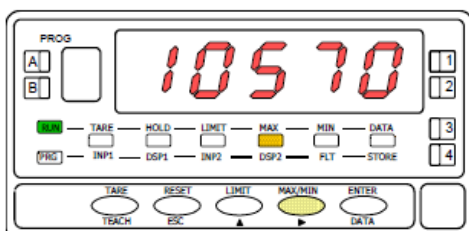
[19.1] Valor absorbido como tara



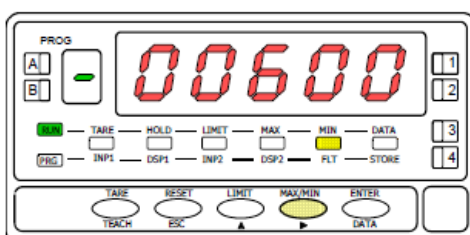
[19.2] Borrado de la tara



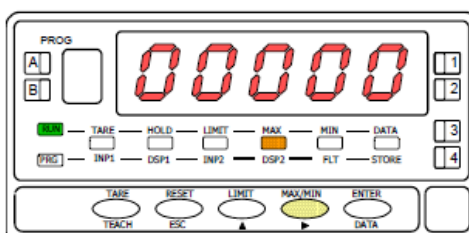
[19.3] Valor del setpoint 1



[19.4] Valor máximo registrado



[19.5] Valor mínimo registrado



[19.6] Puesta a cero del valor MAX

Mediante el teclado se pueden controlar las siguientes funciones: **TARA**, **RESET**, **LIMIT** y **MAX/MIN**. A continuación se describe su funcionamiento, exclusivo del modo "RUN" o modo de trabajo.

TARA. Cada vez que se pulsa esta tecla, el valor presente en display queda absorbido como tara. El led "TARE" indica que el instrumento está trabajando con el valor de tara contenido en memoria. (Según modo Tare programado)

RESET TARA. Presionar en primer lugar la tecla "RESET" y manteniéndola, presionar al mismo tiempo "TARE". Relajar la presión de las teclas en el orden inverso. Si no podemos poner a cero la tara, es porque está bloqueada, primero debemos desbloquearla y luego borrarla. (Según modo Tare programado)

LIMIT. Esta tecla sólo es operativa cuando el instrumento incorpore una opción de salidas de control: 2 relés (ref. **2RE**), 4 relés (ref. **4RE**), 4 optos NPN (ref. **4OP**) o 4 optos PNP (ref. **4OPP**).

Presionando sucesivamente la tecla "LIMIT", se visualizan en el display principal los valores de setpoint programados activándose el LED de la derecha correspondiente al número de cada setpoint y se ilumina el led "LIMIT" (fig 19.3).

Los valores de setpoint aparecen secuencialmente a cada pulsación de la tecla "LIMIT" independientemente de si están habilitados o inhibidos. Dependiendo de la opción instalada aparecerán los valores de 2 o 4 setpoints. La visualización de cualquier setpoint si no pulsa la tecla "LIMIT", se mantiene durante 15 segundos. Una nueva pulsación, a partir de la indicación del último setpoint, devuelve el instrumento al modo de trabajo.

MAX/MIN. Esta tecla reclama los valores de pico y valle que se han almacenado en memoria. En la primera pulsación se visualiza el valor máximo (pico) registrado desde el último reset y se ilumina el led "MAX".

En la segunda pulsación aparece el valor mínimo (valle) registrado desde el último reset y se ilumina el led "MIN".

Una tercera pulsación devuelve el instrumento a la lectura actual.

Los valores de pico y valle se actualizan constantemente, incluso cuando estamos visualizando sus valores registrados.

RESET. Para hacer un reset de las memorias de pico o de valle, presionar "MAX/MIN" una o dos veces para situarse en el valor que se desea eliminar. Presionar entonces la tecla "RESET" y, manteniéndola, pulsar al mismo tiempo "MAX/MIN". Relajar la presión de las teclas en el orden inverso.

La tecla "RESET" se utiliza siempre de forma combinada con las teclas "TARE" y "MAX/MIN", para poner a cero las memorias de tara, pico y valle.

Si realizamos un reset de tara o al efectuar tara, automáticamente los valores de pico y valle se actualizarán con la actual.

FUNCIONES POR CONECTOR

El conector CN2 consta de 4 entradas optoacopladas que se activan mediante contactos o niveles lógicos provenientes de una electrónica externa. Por lo tanto, se pueden añadir cuatro funciones más, a las ya existentes por teclado. Cada función esta asociada a un pin (PIN 1, PIN 2, PIN 4 y PIN 5) que se activa aplicando un nivel bajo, en cada uno, respecto al PIN 3 o COMUN. La asociación se realiza mediante software con un número del 0 al 36 correspondiente a una de las funciones listadas en las siguientes tablas.

Configuración de fábrica

La programación de las funciones del conector CN2 sale de fábrica con las mismas funciones TARA, MAX/MIN y RESET realizables por teclado y además incorpora la función HOLD.

Cuando se efectúa un HOLD, el valor de display permanece congelado mientras el pin correspondiente este activado. El estado de HOLD, no afecta al funcionamiento interno del instrumento ni a las salidas de setpoint, pero sí a las salidas BCD y analógica.

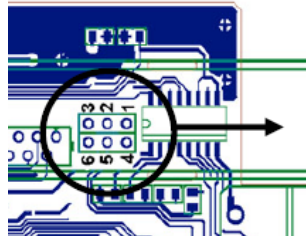
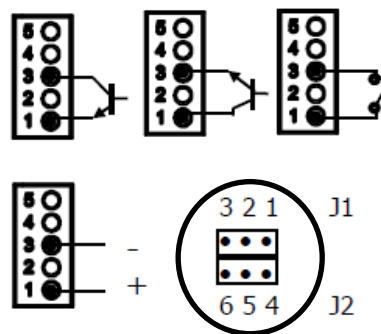


Fig. [20.1]
CAMBIO de LÓGICA CN2
CN2 tipo entrada
PNP J1 (2-3) y J2 (5-6)
NPN J1 (1-2) y J2 (4-5)

PIN (INPUT)	Función	Número
PIN 1 (INP-1)	RESET	Función nº 7
PIN 2 (INP-2)	HOLD	Función nº 9
PIN 3	COMUN	
PIN 4 (INP-4)	TARA	Función nº 1
PIN 5 (INP-5)	PICO/VALLE	Función nº 6



[20.2] Ejemplos de conexión. PNP, NPN o contacto libre. Sin tensión externa.

[20.3] Conexión con tensión externa. Colocar puente entre J1(2) y J2(5)

La electrónica exterior que se aplique a las entradas del conector CN2 debe ser capaz de soportar un potencial de 40 V/ 20 mA en todos los pins respecto al COMUN. Para garantizar la compatibilidad electromagnética deberán tenerse en cuenta las recomendaciones de conexionado de la Pág. 7

TABLA DE FUNCIONES PROGRAMABLES

- **Nº:** Número para seleccionar la función por software.
- **Función:** Nombre de la función y del pulsador de la electrónica externa.
- **Descripción:** Actuación de la función y características.
- **Activación por:**
 - Pulsación: La función se activa aplicando un flanco negativo en el pin respecto al común.
 - Pulsación mantenida: La función permanece activada mientras el pin se mantenga a nivel bajo respecto a común.
- (*) . Asignando la función número 0 a todos los pines, se recupera la configuración de fabrica.

Del 0 al 9: FUNCIONES DE DISPLAY Y MEMORIA

Nº	Función	Descripción	Activación por
0	Desactivado	Ninguna	Ninguna
1	TARA (*)	Añade el valor del display a la memoria de tara y pone el display a cero.	Flanco
2	RESET TARA	Añade la memoria de tara al valor de display y borra la memoria de tara.	Flanco
3	PICO	Muestra el valor de pico. Otra pulsación retorna a la lectura.	Flanco
4	VALLE	Muestra el valor de valle. Otra pulsación retorna a la lectura.	Flanco
5	RESET PICO/VALLE	Realiza un reset del pico o del valle, dependiendo de cual se este visualizando.	Flanco
6	PICO/VALLE (*)	1ª pulsación muestra el pico, 2º pulsación muestra el valle y la 3ª pulsación retorna a la lectura.	Flanco
7	RESET (*)	Combinado con (1) borra la tara. Combinado con (6) borra el pico o el valle.	Pulsación combinada con (1) ó (6)
8	HOLD1	Congela el display mientras todas las salidas permanecen activas.	Nivel mantenido
9	HOLD2 (*)	Congela el display y las salidas BCD y analógica.	Nivel mantenido

Del 10 al 12: FUNCIONES ASOCIADAS CON LA VISUALIZACIÓN DE VARIABLES DE MEDIDA

Nº	Función	Descripción	Activación por
10	INPUT	Muestra el valor real de la señal de entrada, en mV (intermitente).	Nivel mantenido
11	BRUTO	Muestra el valor medido + el valor de tara = valor bruto	Nivel mantenido
12	TARA	Muestra la tara acumulada en memoria.	Nivel mantenido

Del 13 al 16: FUNCIONES ASOCIADAS A LA SALIDA ANALÓGICA

Nº	Función	Descripción	Activación por
13	ANALÓGICA BRUTO	Hace que la salida analógica siga al valor bruto (valor medido + tara).	Nivel mantenido
14	ANALÓGICA CERO	Pone la salida analógica en estado cero (0V para 0-10V, 4mA para 4-20mA)	Nivel mantenido
15	ANALÓGICA PICO	Hace que la salida analógica siga el valor de pico.	Nivel mantenido
16	ANALÓGICA VALLE	Hace que la salida analógica siga el valor de valle.	Nivel mantenido

Del 17 al 23: FUNCIONES PARA USO DE UNA IMPRESORA POR SALIDA RS

Nº	Función	Descripción	Activación por
17	IMPRIMIR NETO	Imprime el valor neto.	Flanco
18	IMPRIMIR BRUTO	Imprime el valor bruto.	Flanco
19	IMPRIMIR TARA	Imprime el valor de tara.	Flanco
20	IMPRIMIR SET1	Imprime el valor del setpoint 1 y su estado.	Flanco
21	IMPRIMIR SET2	Imprime el valor del setpoint 2 y su estado.	Flanco
22	IMPRIMIR SET3	Imprime el valor del setpoint 3 y su estado.	Flanco
23	IMPRIMIR SET4	Imprime el valor del setpoint 4 y su estado.	Flanco

Del 24 al 25: FUNCIONES ASOCIADAS CON LAS SALIDAS DE SETPOINT

Nº	Función	Descripción	Activación por
24	FALSOS SETPOINTS	De uso exclusivo para instrumentos que no tengan instalada una opción de relés u optos. Permite la programación y uso de 4 valores de setpoints.	Nivel mantenido
25	RESET SETPOINTS	De uso exclusivo para instrumentos con 1 ó varios setpoints programados como biestables. Desactiva los setpoints biestables.	Flanco

Del 26 al 34: FUNCIONES ESPECIALES

Nº	Función	Descripción	Activación por
26	S/H SETPOINTS	Autoriza el funcionamiento de los setpoint durante la función S/H	Nivel mantenido
27	SAMPLE & HOLD	Al activar la función, se congelan los valores en display de las variables de medida, pico, valle, pico-pico, y las salidas analógica, RS y setpoints excepto si función 26 está activa	Nivel mantenido
28	ENVIO ASCII	Envío de los 4 últimos dígitos del display a un indicador remoto, modelo MICRA-S. Manteniendo el pin a nivel bajo, se envía una vez/seg.	Flanco ó Nivel mantenido
29	PICO-PICO	Muestra en display el valor PICO-PICO	Flanco
30	Analógica PICO-PICO	La salida analógica sigue el valor PICO-PICO	Nivel mantenido
31	RS rápida	Envío por RS2 o RS4 el valor del display a 200 / segundo	Nivel mantenido
32	Inhibición relés	Deja los relés en estado inicial e inhibe su operación mientras está la función activada	Nivel mantenido
33	S / H + TARA	Combina la función 27 (S/H) con TARA de forma que al desactivar el hold se realiza una tara del valor interno	Nivel mantenido
34	Función 27+32	En la activación reseta el pico memorizado. Registra el valor máximo de la medida mientras se mantiene activada la función, y en la desactivación congela el valor último registrado y lo imprime	Nivel mantenido

FUNCIONAMIENTO DE TARA Y SAMPLE & HOLD

FUNCIÓN Nº 1 TARA

El instrumento dispone de un buffer interno, donde almacena un promedio dinámico de las últimas 18 lecturas (@555/s), que se refresca cada 5 ms.

El escáner de las entradas lógicas se efectúa cada 5 ms con lo que cuando se detecta la activación de esta función nº 1, el valor de TARA corresponde al promedio de máx. 5 ms antes.

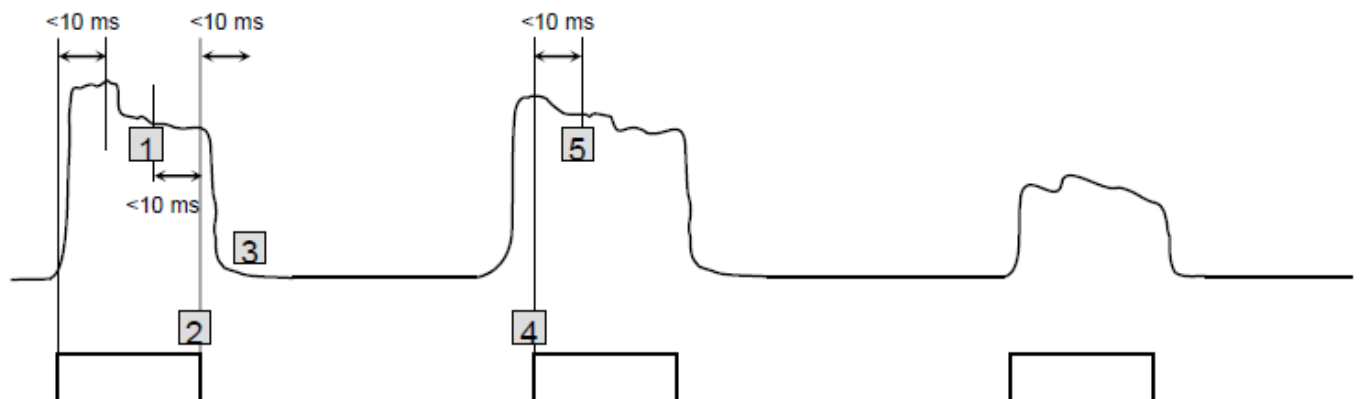
FUNCIÓN Nº 27 SAMPLE & HOLD

Esta función es útil para visualizar y tratar fenómenos muy rápidos, manteniendo en display y en las salidas los valores registrados en el momento de la activación de dicha función hasta que se desactive dicha función. Al activar esta función se congelan los valores en display de las variables de medida, pico, valle, pico-pico y las salidas analógica, serie y setpoints pudiendo esta última ser desactivada mediante la función programable nº 26.

En la desactivación se resetan los valores de pico, valle y pico-pico. (Ver detalles en diagrama adjunto)
Para obtener toda la ventaja de esta función el aparato deberá utilizarse sin filtros ni retardos en los relés y haber seleccionado la función de relés Rápido ver anexo setpoints

Para utilizar el modo "rápido" de activación de las salidas deben programarse obligatoriamente en el **MENÚ 3B** el **primer** dígito a **1 ó 2** y el **cuarto** dígito a **0**.

Durante el tiempo de HOLD en el display puede visualizarse a voluntad el valor guardado de neto, bruto, pico, valle o pico-pico, vía teclado o con la función lógica específica para ello (nº 3, 4 ó 29).



SEÑAL S&H

1 Actualiza el display con valores **1** (neto, bruto, pico, valle y pico--pico) y mantiene (hold). Para de hacer lecturas de pico y valle.

5 Reseta valores de pico y valle. Reinicia las operaciones de medida y salidas.

SALIDA SETPOINT

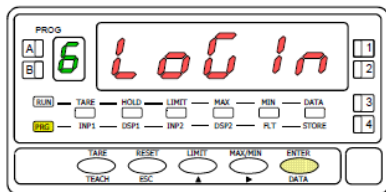
Mantiene el status de los setpoints con los valores en **1** si (26)=OFF o continua si (26)=ON.

Reinicia la operación de los setpoints si (26) estaba OFF.

PROGRAMACIÓN DE LAS ENTRADAS LÓGICAS

Si ya hemos decidido que funciones vamos a programar para el conector, podemos acceder al módulo 6 de configuración de las entradas lógicas. Este consta de cuatro menús configurables, uno por cada PIN del conector CN2.

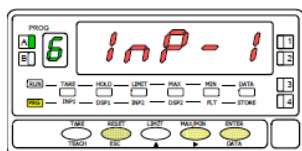
[22.1] Entradas lógicas



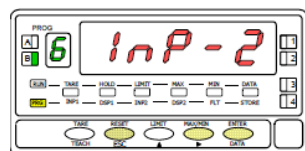
Partiendo del modo de trabajo, pulsar la tecla **ENTER** para entrar en el modo de programación (se visualiza la indicación -Pro-). Pulsar entonces la tecla **▶**, hasta mostrar la figura 22.1. correspondiente al nivel de acceso al módulo de las entradas lógicas.

Se accede a los menús de configuración de las entradas lógicas mediante **ENTER**.

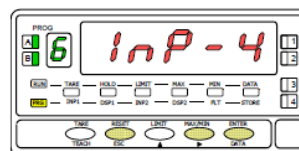
- ▶** Pasar al siguiente menú de programación de las entradas lógicas.
- ENTER** Entrar en el menú seleccionado.
- ESC** Devolver el instrumento al modo de trabajo.



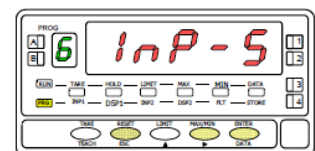
**MENU 6A
PROGRAMACIÓN
DEL PIN 1**



**MENU 6B
PROGRAMACIÓN
DEL PIN 2**



**MENU 6AB
PROGRAMACIÓN
DEL PIN 4**

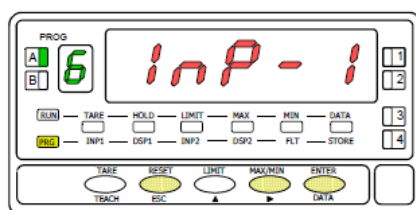


**MENU 6
PROGRAMACIÓN
DEL PIN 5**

MENU 6A - Programación del PIN 1

En este menú se configura la entrada del PIN 1. Permite escoger un número de función entre el 0 y 34. Consultar las tablas, para la descripción y activación de cada una de las funciones. Una vez programado PIN 1, el resto de pines se configuran siguiendo los mismos pasos.

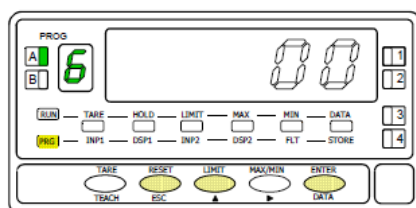
[22.2] Programación PIN 1



La figura 22.2 muestra la indicación (InP-1) correspondiente al menú de configuración de la función del PIN 1. Pulsar la tecla **ENTER** para acceder a este menú.

- ENTER** Acceder a la programación de la función del PIN 1.
- ▶** Pasar al menú de programación del PIN 2.
- ESC** Cancelar la programación y retornar al modo de trabajo.

[22.3] Número de función

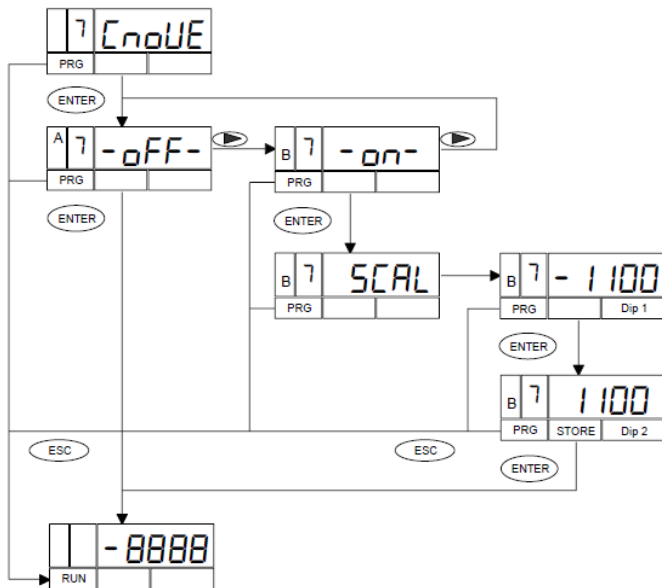


Seleccionar el número de función [0-34], consultando la tabla de funciones programables en las [pags. 19-20](#).

- ▲** Modificar el valor.
- ENTER** Almacenar el valor en memoria y retornar al modo de trabajo.
- ESC** Cancelar la programación y retornar al modo de trabajo.

FUNCIÓN SOBRE-CARGA

MENU 7 CnoUE



Ejemplo:

Sensor: 10 kN, 1,5 mV/V,
 Máxima carga aplicable = 10.00 kN
 Programación Gamma-M:
 $U_{excitación} = 5 V, U_e = 30 mV$

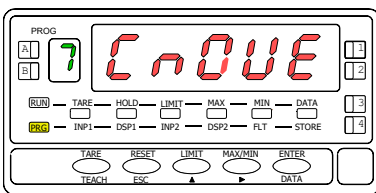
Señal proporcionada por el sensor a la máxima carga = $5 V * 1,5 mV/V = 7,5 mV$

Como el Gamma-M no dará indicación de sobre escala hasta que el display alcance los 99,99 kN o la señal en la entrada supere los 30 mV resultará que el sensor estaría sobrecargado un 400 % con la posible rotura o malformación definitiva del mismo ($30 / 7,5 = 4$).

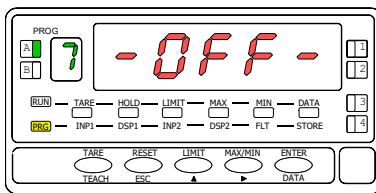
Mediante este menú podemos programar una indicación de sobre escala, ya sea por alto o por bajo, en el ejemplo un valor de 11.00 nos permitirá tener una señal cuando la sobrecarga del sensor sea solo del 10 % indicando - HI - en el display y si hemos activado el número 4 ó 5 en el dígito 1 del menú 3B de la programación de los relés, dispondremos de un aviso de dicha situación.

ESPAÑOL

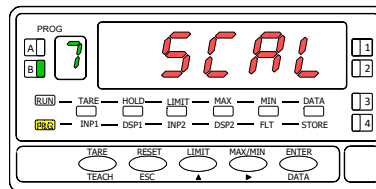
MENU 7 - Programación SOBRE-CARGA



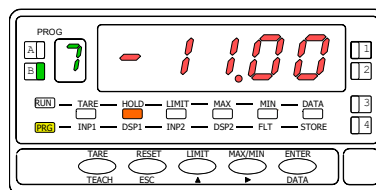
- : Pasar al módulo de programación 7 - CnoVE-
- : Activa el menú 7A OFF o ON
- : Cancelar la programación y retornar al modo de trabajo sin guardar cambios.



- : Permite seleccionar entre: **-OFF-** / **-ON-**
- : Seleccionando **-ON-** continua la programación, **SCAL**
- : Seleccionando **-OFF-** vuelve al modo RUN
- : Cancelar la programación y retornar al modo de trabajo sin guardar cambios.



- Partiendo de la selección **-ON-**
- : Entra en el modo de programación del valor bajo de sobrecarga.
 - : Cancelar la programación y retornar al modo de trabajo sin guardar cambios.

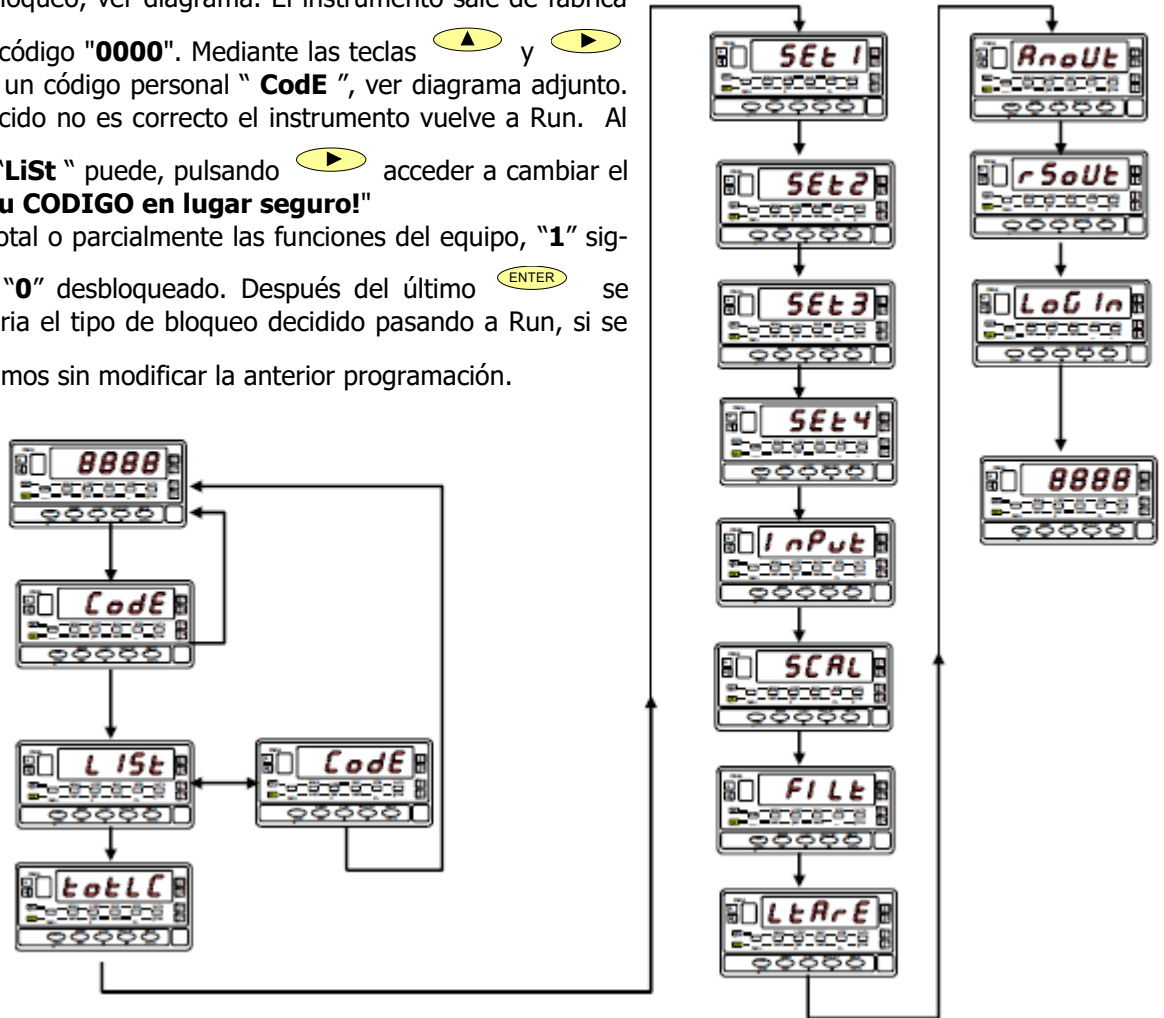


- : Configuración del valor umbral bajo (sobrecarga negativa)
- : Acepta el valor programado y pasa a la programación del valor umbral alto
- : Cancelar la programación y retornar al modo de trabajo sin guardar cambios.

El display muestra **-LO-** si el valor de medida está por debajo del umbral permitido (**-HI-** si está por encima)
 Si se dispone de una opción de salida, por ejemplo 4OP el Menú 3B permite diferentes programaciones
 Si dígito 1 = **4**: se activará por sobrecarga, si dígito 1 = **5**: se activará por sobrecarga con función Latch

BLOQUEO DE LA PROGRAMACIÓN POR SOFTWARE

Desde el modo Run pulsar durante 3 segundos la tecla **ENTER** para acceder al menú de bloqueo, ver diagrama. El instrumento sale de fábrica programado con el código "0000". Mediante las teclas **▲** y **▶** se puede introducir un código personal "CodE". Si el código introducido no es correcto el instrumento vuelve a Run. Al llegar a la pantalla "LiSt" puede, pulsando **▶** acceder a cambiar el código. "¡Guarde su CODIGO en lugar seguro!"
 Puede bloquearse total o parcialmente las funciones del equipo, "1" significa bloqueado y "0" desbloqueado. Después del último **ENTER** se almacena en memoria el tipo de bloqueo decidido pasando a Run, si se pulsa **ESC** saldremos sin modificar la anterior programación.



PARÁMETROS QUE SE PUEDEN BLOQUEAR

- totLl ... 1= Bloqueo total
0= Bloqueo siguientes capítulos
- SEt # ... Bloqueo prog. Modos Setpoint #.
- InPUt ... Bloqueo prog. Tipo entrada.
- SCAL Bloqueo prog. Escalado.
- FILt Bloqueo prog. Filtros.
- AnoUt ... Bloqueo prog. Sal. ANA
- r5oUt ... Bloqueo prog. Sal. RS
- LoG In ... Bloqueo prog. Entradas Lógicas
- SPuAL ... Bloqueo prog. Acceso directo Setpoints

LArE Bloqueo tecla TARE

NOTA : El bloqueo de TARA es solo de la tecla.
No se bloquea la Función Lógica.

ESPAÑOL

OPCIONES DE SALIDA

De forma opcional, el modelo **GAMMA-M** puede incorporar una o varias opciones de salidas de control o comunicaciones, aumentando sus prestaciones notablemente:

COMUNICACION

RS2	Serie RS232C
RS4	Serie RS485
BCD	BCD 24 V/ TTL

CONTROL

ANA	Analógica 4-20 mA, 0-10 V
2RE	2 Relés SPDT 8 A
4RE	4 Relés SPST 5 A
4OP	4 Salidas NPN
4OPP	4 Salidas PNP

Todas las opciones mencionadas están optoacopladas respecto a la señal de entrada y se suministran con un manual de instrucciones específico describiendo sus características, modo de instalación y programación.

Fácilmente conectables al circuito base mediante conectores enchufables, una vez instaladas, son reconocidas por el instrumento incluyéndose un módulo de programación por teclado en el momento de aplicar la alimentación. El instrumento con opciones de salida es capaz de efectuar numerosas funciones adicionales tales como:

Control y acondicionamiento de valores límites mediante salidas de tipo ON/OFF (2 relés, 4 relés, 4 optos) o proporcional (4-20 mA, 0-10 V).

Comunicación, transmisión de datos y mantenimiento a distancia a través de diversos modos de comunicación.

Para mayor información sobre características, aplicaciones, montaje y programación, referirse al manual específico que se suministra con cada opción.

En la figura se muestra la colocación de las distintas opciones de salida.

Las opciones **2RE**, **4RE**, **4OP** y **4OPP** son alternativas y sólo puede alojarse una de ellas en el conector M5.

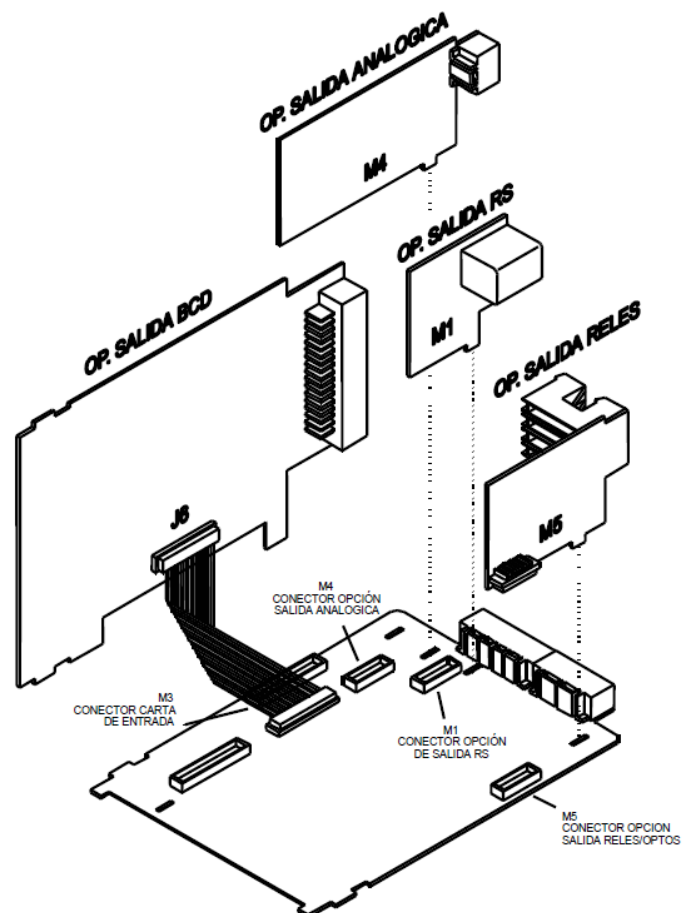
Las opciones **RS2** y **RS4** también son alternativas y sólo puede montarse una de ellas en el conector M1.

La opción **ANA** se instala en el conector M4.

Pueden estar presentes y operar de forma simultánea hasta 3 opciones de salida:

- ANALOGICA,
- RS232C ó RS485 (sólo una)
- 2 RELES, 4 RELES, 4 OPTOS NPN ó 4 OPTOS PNP (sólo una).

La salida **BCD** es exclusiva y no puede simultanearse con ninguna de las demás. Esta opción va conectada al circuito base mediante un cable plano.



NUEVAS FUNCIONES DEL MÓDULO RELÉS/OPTOS

Además de las funciones descritas en el manual de la OPCION de RELES, se describen a continuación nuevas funciones que se han añadido posteriormente.
 Disponible en el menú de programación 3B-MODE

Dígito 1	Dígito 2	Dígito 3	Dígito 4 (*)	Dígito 5
0= OFF 1= ON 2= ON LATCH 3= Set/Reset por RS* 4= Sobrecarga (Menú 7) 5= Sobrecarga + Latch	0= HI NO 1= LO NO	0= Delay 1= Hyst -1 2= Hyst -2 3= Retardo a la activación 4= Retardo a la desactivación	0= Rápido 1= Valor Neto 2= Valor Bruto 3= Valor de Pico 4= Valor de Valle 5= Valor Pico-Pico	0= NO (normalmente Abierto) 1= NC (Normalmente Cerrado)

(*) Cuando se utiliza esta función las opciones HI-LO, DEL-HYS, Latch, NO-NC quedan desactivadas.

SETPOINTS BIESTABLES ("LATCH")

Estos setpoints una vez activados, permanecen en este estado hasta que no se realice un reset externo de los setpoints (ver RESET setpoints nº 25, en la tabla de funciones programables,

ACCESO DIRECTO AL VALOR DE SETPOINTS

Partiendo del modo (RUN) se pulsa la tecla **ENTER**, entrando en modo (PROG), y pulsando la tecla **LIMIT** se accede al valor del Setpoint 1.

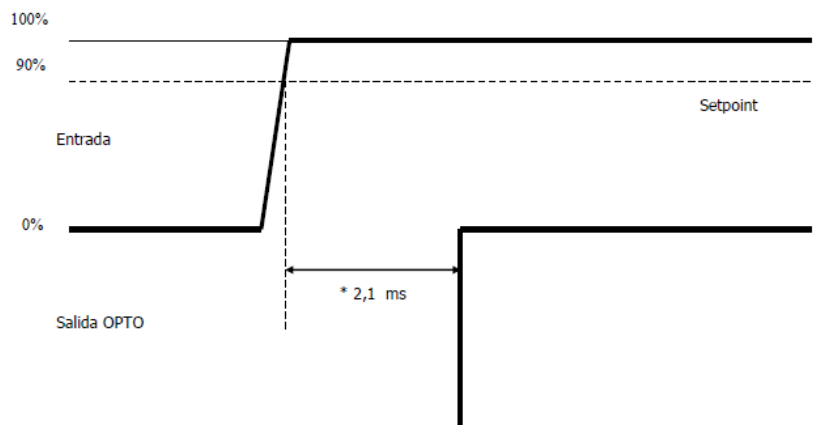
El valor de los Setpoints aparece uno tras otro pulsando **ENTER**. Se ilumina el led con la indicación del número de setpoint, y el valor en el display principal con el dígito de la izquierda intermitente. Con las teclas **▶** y **▲** configure el valor deseado entre "-9999" y "+9999".

Si el acceso a la programación está bloqueado no es posible modificación alguna del valor de los setpoint bloqueados, proceder según manual para su desbloqueo.

ASIGNACIÓN DEL SETPOPINT A :

Valor NETO, BRUTO, PICO, VALLE, PICO-PICO.

TIEMPO DE RESPUESTA DE LA SALIDA 4OP/4OPP



* Este tiempo es sin programar ningún filtro y con la opción "rápido" (dígito 4= "0") en programación Setpoint

DESCRIPCIÓN DE LAS FUNCIONES ESPECIALES

• SALIDA ANALOGICA (ANA)

Tiempo de reacción 5 ms con filtro OFF
 Frecuencia de corte 10 Hz con filtro OFF
 Conversiones200 / s

• SALIDAS SERIE (RS2 y RS4)

NUEVAS FUNCIONES

ASCII	ISO	FUNCIÓN	Tipo de respuesta
I	0I	Transmite estado entradas lógicas	Devuelve valor
Y	0Y	Transmite valor Pico-Pico	
n	0n	Reset Relés LATCH	Solo comando, no hay respuesta
y	0y	Reset Pico-Pico	
a#	a#	Activa salida relé nº #	Solo comando, no hay respuesta
d#	d#	Desactiva salida relé nº #	
TS	TS	Introduce un valor de tara a través del canal serie, quedando grabada en memoria. Nota 1	

Nota 1. La función tara realizada por teclado tomará como tara el valor de display que exceda del offset. No existe forma de resetar el offset directamente; será necesario enviar un nuevo comando de escritura con valor offset igual a cero. Este valor se graba en la memoria del aparato cada vez que se envía el comando "TS".

FUNCIÓN LOGICA No 31

Transmisión rápida por RS232C o RS485

Mientras la entrada programada con la función lógica nº 31 permanezca activada el instrumento enviará por la salida RS2 o RS4 a 200/s el valor medido, con el formato de transmisión elegido:

Protocolo ASCII: 1 start bit, 8 bit data, no parity, 1 stop bit.

Protocolo ISO1745: 1 start bit, 7 bit data, 1 bit parity even, 1 stop bit.

Formato del mensaje:

<i>polaridad</i>	X	X	X	.	X	CR
------------------	---	---	---	---	---	----

La posición del punto decimal es un ejemplo. Puede estar en cualquier posición.

Esta función permite efectuar una captura de datos en un fichero para su posterior análisis con un software como Excel.

GAMMA-M dispone de la opción de selección del tipo de protocolo TrAnS 3 = **MODBUS**

En **ANEXO 1** (pag 83 a 93) se dan los comandos y registros Modbus para GAMMA-M

ESPECIFICACIONES TÉCNICAS

ENTRADA PROCESO

Entrada voltaje (pin 2 versus 3)±(0-5/ 0-10)V
 Impedancia de entrada1 MΩ
 Entrada voltaje (pin 1 versus 3)± 0-1 V
 Impedancia de entrada100 MΩ
 Entrada corriente±0-20 mA
 Impedancia de entrada11,8Ω

ENTRADA CÉLULA DE CARGA o mV

Voltaje de entrada±30,±60,±120,±300,±500 mV
 4-hilos, unipolar o bipolar
 Impedancia de entrada100 MΩ

ENTRADA POTENCIÓMETRO

Min. Resistencia120Ω
 Voltaje de excitación1.65 V
 Impedancia de entrada (1 versus 3)>10 MΩ

EXCITACIÓN

1.65 V @ 30 mA no regulable.
 24 V @ 30 mA no estabilizada.
 5 V ±100 mV @ 120 mA ajuste fino (50 ppm / °C)
 10 V ±100 mV @120 mA ajuste fino (50 ppm / °C)

PRECISIÓN @ 23 °C ±5 °C

Error máx.±(0.1% lectura +2 dígitos)
 Coeficiente de temperatura50 ppm/°C
 Tiempo de calentamiento10 minutos

Rangos máximo y mínimo de señal de entrada

Proc. V	Pins	min.	MÁX.
0-10 V	2-3	-13,5	+13,5
0-5 V	2-3	-6,6	+6,5
0-1 V	1-3	-1,2	+1,2
Proc. mA	Pins	min.	MÁX.
0-20 mA	4-3	-25	+25
Load	Pins	min.	MÁX.
30 mV	1-3	-38	+38
60 mV	1-3	-75	+75
120 mV	1-3	-150	+150
300 mV	1-3	-305	+305
500 mV	1-3	-600	+600
Pot.	Pins	min.	MÁX.
1,65 V	1-3	0	+2.0

TIEMPOS DE REACCIÓN

Captura de valor de pico
 Duración mínima de la señal de entrada2,1 ms
 Tiempo de reacción
 Hold-Display Máx. 10 ms
 Hold-AnalógicaMáx. 10 ms
 Hold-RSMáx. 10 ms
 Entradas lógicas
 TodasMáx. 10 ms

CONVERSIÓN

TécnicaΣΔ
 Resolución ± 15 bits
 Cadencia555/s
 Resolución medición Pico±15 bits

DISPLAY

Principal-9999/9999, 5 dígitos rojos, 14 mm
 Auxiliar1 dígito verde 8 mm
 Punto decimalProgramable
 LED's14 (Funciones y Salidas)
 Cadencia de presentación10/s (100 ms)

INDICACIONES ERROR

Sobre escala negativa - *OverFlow*
 Sobre escala positiva+ *OverFlow*

ALIMENTACIÓN

GAMMA-M230/ 115 V 50/ 60 Hz
 GAMMA-M224/ 48 V 50/ 60 Hz
 GAMMA-M110-30 V DC
 Consumo5 W (sin opciones), 10 W (MÁX.)
 Fusibles (DIN 41661)
 Recomendados (no suministrados)
 230/115 V ACF 0.2 A/250 V
 24/ 48 V AC F 0.5 A/250 V
 10 a 30 V DC F 2 A/ 250 V

AMBIENTALES

Indoor use
 Temp. de trabajo-10°C a 60°C
 Temperatura de almacenamiento-25 °C a +85 °C
 Humedad relativa no condensada<95 % a 40 °C
 Altitud.....2000 m

DIMENSIONES

Dimensiones96x48x120 mm
 Orificio en panel92x45 mm
 Peso600 g
 Material de la cajapolicarbonato s/UL 94 V-0
 Estanqueidad del frontalIP65

INDEX

Introduction au modèle GAMMA-M	30
Considérations générales de sécurité	30
Maintenance	31
Garantie	31
Déclaration de Conformité CE	31
Instructions pour le recyclage	31
Contenu de l’emballage	32
Options de sortie.....	32
Dimensions et montage.....	33
Alimentation et Raccordement	34
Description des fonctions du panneau	35
Instructions de programmation	36
Configuration de l’entrée	37
Programmation de l’excitation et de la plage d’entrée	38
Configuration de l’affichage	39
Programmation de l’affichage.....	40
Menu 2A - Échelle	40
Menu 2B - Filtre de pondération.....	43
Menu 2AB - Filtre de stabilisation	44
Menu 2AB - Filtro d’arrondi	44
Fonctions par clavier	45
Fonctions par connecteur	46
Table des Fonctions Programmables	46/47
Description des fonctions TARE et SAMPLE & HOLD	48
Programmation des Entrées Logiques.....	49
Function SURCHARGE (OVER-LOAD)	50
Blocage de la programmation	51
Options de sortie (montage)	52
Nouvelles caracteristiques module relais/optos	53
Description des fonctions speciales	54
Caracteristiques Techniques.....	55
ANNEXE 1	
List of Commands (ASCII, ISO1745, MODBUS RTU)	83
Adress of the variables in the memory (MODBUS RTU)	85

INFORMATIONS GÉNÉRALES

Ce manuel ne constitue pas un contrat ou un engagement de la part de Diseños y Tecnología, S.A.
Toutes les informations contenues dans ce document sont susceptibles d'être modifiées sans préavis.

Introduction au modèle ALPHA-C

Le modèle **GAMMA-M** de la série **KOSMOS** est équipé de nouvelles technologies et de hautes performances. Plage d'affichage ± 9999 points, linéarisation de l'échelle avec un maximum de 30 points, accès direct à la programmation des valeurs de consigne, 34 fonctions logiques programmables, protection contre les surcharges du capteur et vitesse de conversion élevée 555/seconde.

Le GAMMA-M est un indicateur de mesure et de contrôle avec indication directe en unités techniques. Le circuit d'entrée multifonction permet la connexion de cellules de pesée (mV) ou de shunts pour mesurer le courant continu, de signaux de processus ± 10 V ou ± 20 mA ou de potentiomètres pour mesurer le déplacement.

L'instrument fournit différentes tensions d'alimentation pour les capteurs, 24 V à 30 mA, 1,65 V à 30 mA et 5 ou 10 V à 120 mA, permettant d'alimenter jusqu'à 4 capteurs ; ces tensions étant sélectionnées au moyen de cavaliers internes.

Grâce à la vitesse de conversion élevée (555/s), vous pouvez lire les pics et les creux du signal d'une durée minimale de 2,1 ms. Une sortie analogique (option ANA) avec retransmission de 200 relevés par seconde et une sortie opto (4OP ou 4OPP) ou 2 relais ou 4 relais avec un temps de réaction de 2,1 ms (4OP,4OPP) ainsi qu'une connexion au PC via le RS2 ou option RS4 via les protocoles ASCII, ISO1745 ou MODBUS RTU avec possibilité d'une fonction logique qui permet d'envoyer 200 informations d'affichage par seconde via RS, conférant à l'équipement des performances élevées.

De plus, l'instrument dispose de trois types de filtres qui permettent de stabiliser la lecture des signaux provenant de différents processus.

Une fonction spéciale n°27 **SAMPLE & HOLD** permet d'arrêter pendant le temps de maintien la valeur atteinte dans la mesure ainsi que la valeur de PEAK, VALLEY, PEAK-PEAK, ainsi que la comparaison des SETPOINTS (sélectionnables).

L'appareil de base est composé de la carte de base, de l'afficheur, du filtre d'alimentation et de la carte d'entrée.

Les fonctions de base de l'instrument comprennent l'affichage de la variable d'entrée, la lecture et le stockage de la valeur de crête et de vallée ainsi que la valeur crête à crête, les fonctions Hold, Tare et remise à zéro des dites variables.

Les instruments du modèle **GAMMA-M** peuvent également intégrer les options de sortie suivantes :

CONTROLE

ANA Analogique 4-20 mA, 0-10 V
2RE 2 Relais SPDT 8 A
4RE 4 Relais SPST 5 A
4OP 4 Sorties NPN
4OPP 4 Sorties PNP

COMMUNICATION

RS2 Série RS232C
RS4 Série RS485
BCD BCD 24 V/ TTL

Toutes les sorties sont OPTO-ISOLEES du signal d'entrée et de l'alimentation

Considérations générales sur la sécurité

Toutes les indications et instructions d'installation et de manipulation figurant dans ce manuel doivent être prises en compte pour garantir la sécurité des personnes et éviter d'endommager cet équipement ou les équipements qui pourraient y être connectés.

La sécurité de tout système intégré à cet équipement relève de la responsabilité de l'assembleur du système.

Si l'équipement est utilisé d'une manière différente de celle prévue par le fabricant dans ce manuel, la protection fournie par l'équipement peut être compromise.

Identification des symboles



ATTENTION : Possibilité de danger.

Lisez attentivement les instructions correspondantes lorsque ce symbole apparaît afin de connaître la nature du danger potentiel et les actions à entreprendre pour l'éviter.



ATTENTION : Possibilité de choc électrique.



Matériel protégé par une double isolation ou une isolation renforcée

MAINTENANCE

Pour garantir la précision de l'instrument, il est conseillé de vérifier sa conformité conformément aux spécifications techniques contenues dans ce manuel, en effectuant des étalonnages à des périodes régulières qui seront définies en fonction des critères d'utilisation de chaque application.

L'étalonnage ou le réglage de l'instrument doit être effectué par un Laboratoire Accrédité ou directement par le Fabricant.

La réparation de l'équipement doit être effectuée uniquement par le fabricant ou par du personnel autorisé par celui-ci.

Pour nettoyer la face avant de l'appareil, il suffira de passer dessus un chiffon imbibé d'eau savonneuse neutre.

NE PAS UTILISER DE SOLVANTS !

GARANTIE



Les instruments sont garantis contre tout défaut de fabrication ou de matériaux pour une période de 5 ANS depuis la date d'acquisition.

En cas de constatation d'un quelconque défaut ou avarie dans l'utilisation normale de l'instrument pendant la période de garantie, il est recommandé de s'adresser au distributeur auprès de qui il a été acquis et qui donnera les instructions opportunes.

Cette garantie ne pourra être appliquée en cas d'utilisation anormale, raccordement ou manipulations erronés de la part de l'utilisateur.

La validité de cette garantie se limite à la réparation de l'appareil et n'entraîne pas la responsabilité du fabricant quant aux incidents ou dommages causés par le mauvais fonctionnement de l'instrument.

Déclaration de conformité



Pour obtenir la déclaration de conformité correspondant à ce modèle, veuillez accéder à notre site web www.ditel.es, où ce document ainsi que le manuel technique et d'autres informations d'intérêt peuvent être téléchargés librement.

Instructions pour le recyclage



Cet appareil électronique est compris dans le cadre d'application de la directive **2002/96/CE** et comme tel, est dûment marqué avec le symbole qui fait référence à la récolte sélective d'appareils électriques qui indique qu'à la fin de sa vie utile, vous comme utilisateur, ne pouvez vous en débarrasser comme un résidu urbain courant.

Pour protéger l'environnement et en accord avec la législation européenne sur les résidus électriques et électroniques d'appareils mis sur le marché après le 13.08.2005, l'utilisateur peut le restituer, sans aucun coût, au lieu où il a été acquis pour qu'ainsi se procède à son traitement et recyclage contrôlés.

CONTENU DE L'EMBALLAGE

- Quick start de l'afficheur
- L'instrument de mesure numérique **GAMMA-M**
- Accessoires pour montage sur tableau (joint d'étanchéité et clips de fixation).
- Accessoires de raccordement (Borniers débrochables et pinces d'insertion des fils).
- Etiquette de raccordement incorporée à la boîte de l'instrument **GAMMA-M**.
- 4 Ensembles d'étiquettes avec unités d'ingénierie.

Alimentation

Si l'instrument a été commandé avec alimentation 115/230V AC, il est livré couplé en 230V.

Si l'instrument a été commandé avec alimentation 24/48V AC, il est livré couplé en 24V.

Si l'instrument a été commandé avec alimentation 10-30V DC, il n'y a pas de couplage à réaliser.

Vérifier l'étiquette de raccordement avant de procéder à la mise sous tension de l'appareil.

Instructions de programmation

L'instrument dispose d'un programme avec 6 branches indépendantes pour configurer l'entrée, l'affichage, les points de consigne, la sortie analogique, la sortie communication et les entrées logiques.

Type d'entrée

L'instrument dispose de quatre tensions d'excitation 1,65V, 5V, 10V ou 24V, il est livré avec une excitation de 10V.

Les entrées de signal sont: Pont d Jauges, Process et Potentiomètre

Blocage de la programmation

L'instrument est livré avec la programmation débloquée, donnant accès à tous les niveaux de programmation.

OPTIONS DE SORTIE

Sur la figure on montre la situation des différentes options de sortie.

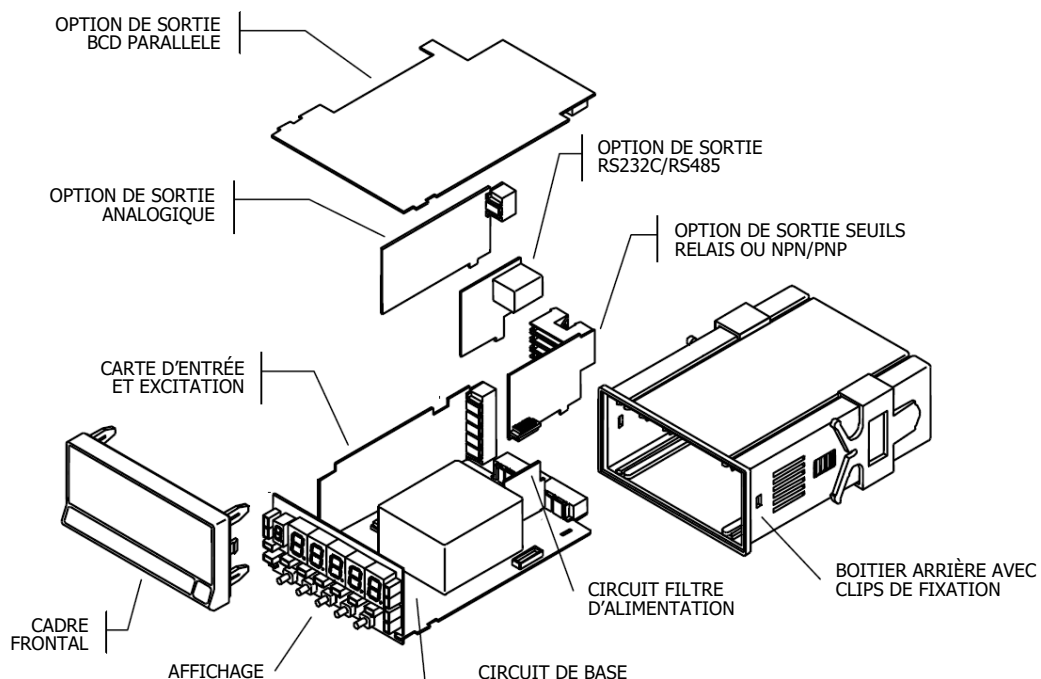
Les options **2RE**, **4RE**, **4OP** et **4OPP** sont alternatives et seule une d'elles peut être située dans le connecteur.

Les options **RS2**, **RS4** sont aussi alternatives et seule une d'elles peut être située dans le connecteur.

L'option **BCD** exclut toute autre option de sortie

Jusqu'à 3 options de sortie peuvent être présentes et opérer de façon simultanée :

- ANA (Sortie analogique 4-20mA ou 0-10V)
- RS232C, RS485 (seulement une)
- 2 RELAIS, 4 RELAIS ou 4 OPTOS (seulement une).

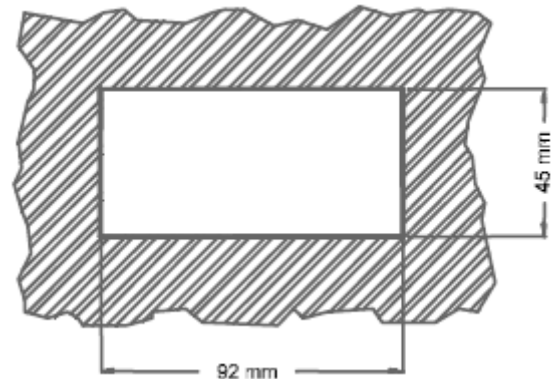


DIMENSIONS ET MONTAGE

Pour monter l'instrument en tableau, pratiquer un orifice de 92 x 45 mm, introduire l'instrument équipé de son joint d'étanchéité par l'avant dans cet orifice puis venir placer les clips de fixation dans les rainures de guidage du boîtier arrière selon schéma ci-contre.

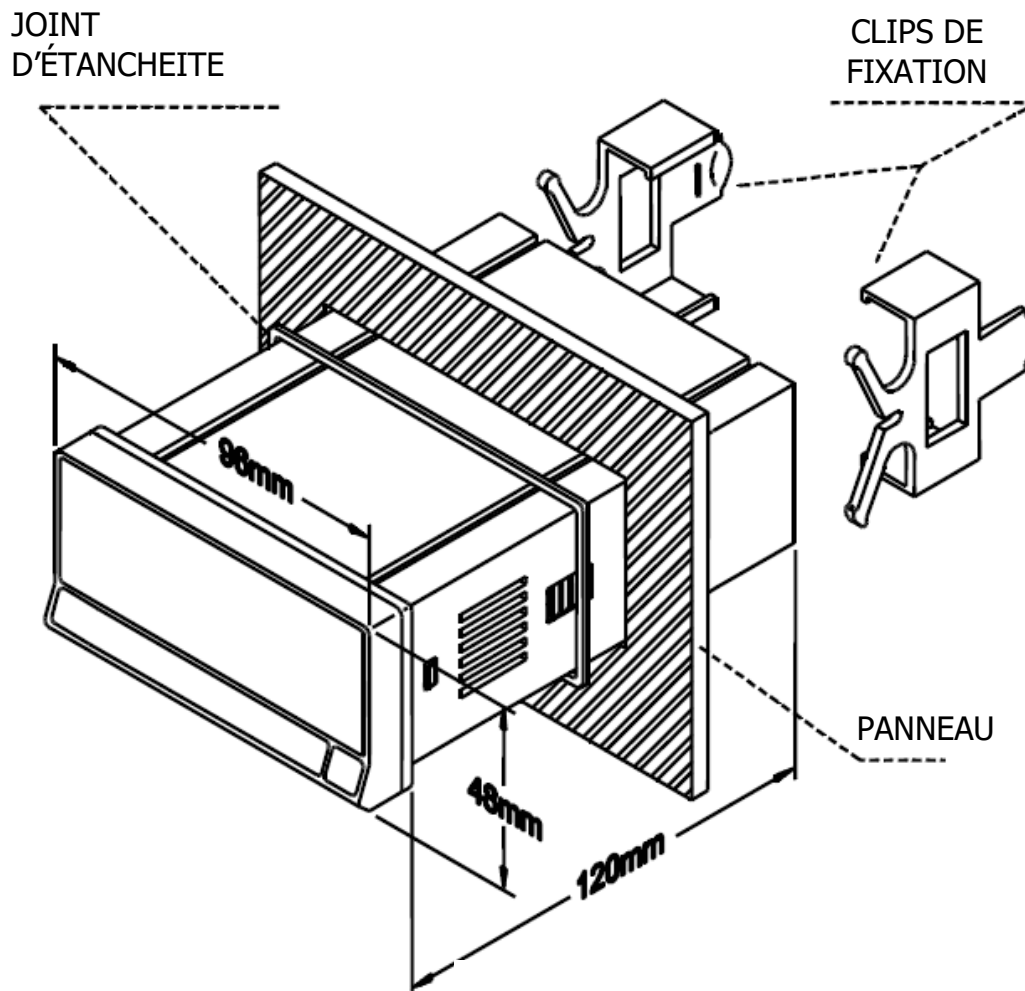
Faire avancer ces guides vers l'arrière du tableau de manière à ce qu'ils compressent le joint d'étanchéité et maintiennent l'appareil correctement en place.

Pour démonter, soulever légèrement la languette arrière des clips et retirer chaque clip par l'arrière du boîtier.



Montage sur rail ou contre paroi

Suivre les indications de la feuille de montage jointe avec chaque kit ACK100 ou ACK101.



Nettoyage: Le panneau frontal doit seulement être nettoyé avec un tissu humidifié avec une eau savonneuse neutre.
NE PAS UTILISER DE SOLVANTS

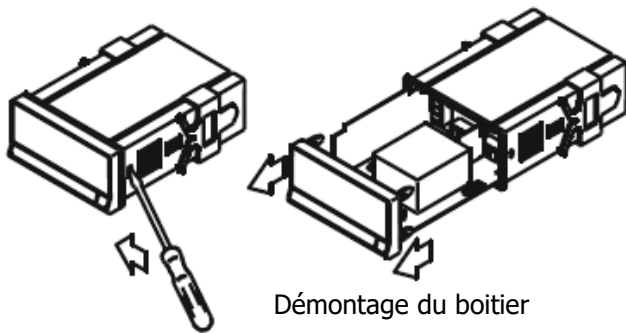
ALIMENTATION ET RACCORDEMENT

S'il est nécessaire de modifier l'une des configurations physiques de l'appareil, démontez le boîtier comme indiqué.

115/230 V AC: Les instruments alimentés en 115/ 230 V AC sont livrés avec un couplage pour utilisation à 230 V AC. Pour changer à 115 V AC, modifier la disposition des ponts comme indiqué sur la table 1. L'étiquette de l'appareil devra être modifiée pour indiquer la nouvelle alimentation.

24/48 V AC: Les instruments alimentés en 24/ 48 V AC sont livrés avec un couplage pour utilisation à 24 V. Pour changer à 48 V AC, modifier la disposition des ponts comme indiqué sur la table 1. L'étiquette de l'appareil devra être modifiée pour indiquer la nouvelle alimentation.

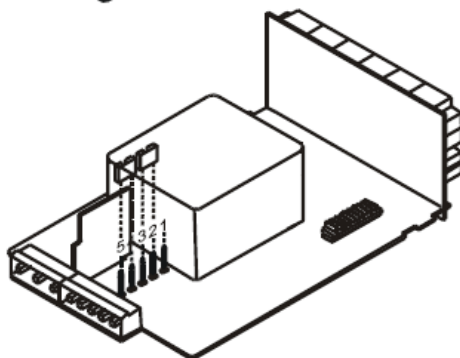
10-30 V DC: Les instruments avec alimentation 10-30 V DC sont livrés pour utilisation directe avec une alimentation de 10 à 30 V. Aucun changement n'est nécessaire.



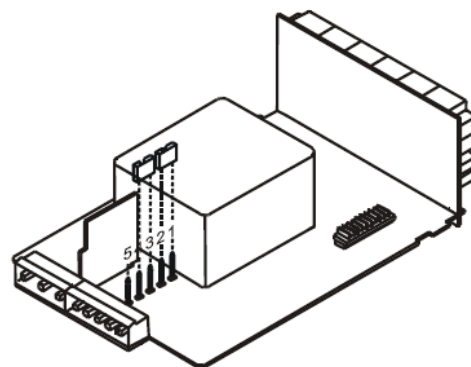
Démontage du boîtier

Pin	1	2	3	4	5
230V AC	-	■	■	■	-
115V AC	■	■	■	-	-
48V AC	-	■	■	■	-
24V AC	■	■	■	-	-

Table 1. Position des cavaliers du sélecteur.

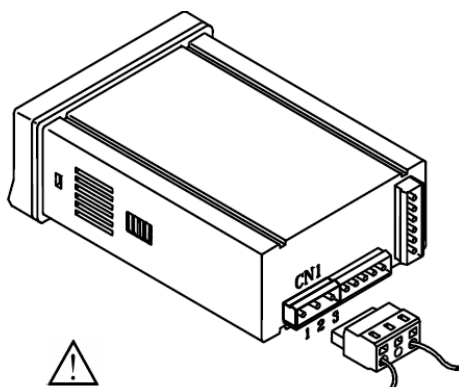


Selecteur d'alimentation 230 V AC (GAMMA-M)
48 V AC (GAMMA-M2)



Selecteur d'alimentation 115 V AC (GAMMA-M)
24 V AC (GAMMA-M2)

RACCORDEMENT ALIMENTATION

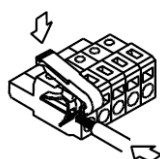


VERSIONS AC

PIN 1 - PHASE AC
PIN 2 - GND (TERRE)
PIN 3 - NEUTRE AC

VERSIONS DC

PIN 1 - POSITIF DC
PIN 2 - Non raccordé
PIN 3 - NEGATIF DC



INSTALLATION

Pour respecter la recommandation EN61010-1, pour les équipements raccordés en permanence, il est obligatoire d'installer un magnétothermique ou d'isoler l'équipement par un dispositif de protection reconnu et facilement accessible par l'opérateur.

ATTENTION

Pour garantir la compatibilité électromagnétique respecter les recommandations suivantes :

- Les câbles d'alimentation devront être séparés des câbles de signaux et ne seront *jamais* raccordés à la même entrée.
- Les câbles de signal doivent être blindés et le blindage raccordé à la terre.
- La section des câbles doit être $\geq 0.25 \text{ mm}^2$.

Pour assurer une sécurité maximale l'installation devra être conforme aux instructions ci-dessus.

CONNECTEURS

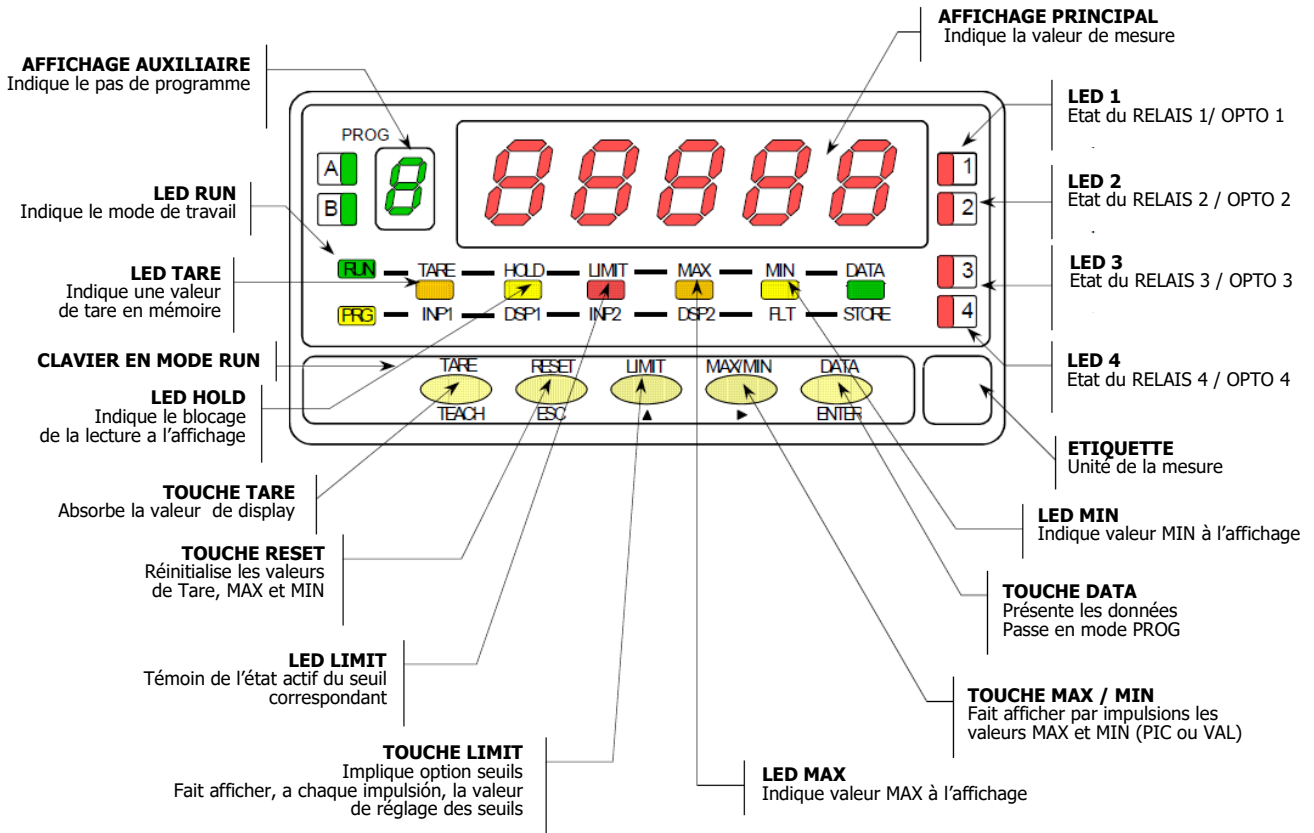
Pour effectuer le raccordement, débrocher le connecteur CN1 de l'appareil, dénuder chaque câble sur 7 à 10 mm.

Les introduire un à un dans leur emplacement respectif en y plaçant le levier d'aide à l'insertion et en ouvrant avec celui-ci la pince de rétention du câble comme indiqué ci-contre. Procéder de la même façon pour chaque câble et réembrocher le connecteur sur l'appareil.

Les connecteurs débrochables admettent des câbles de section comprise entre 0.08 mm^2 y 2.5 mm^2 (AWG 26 ÷ 14).

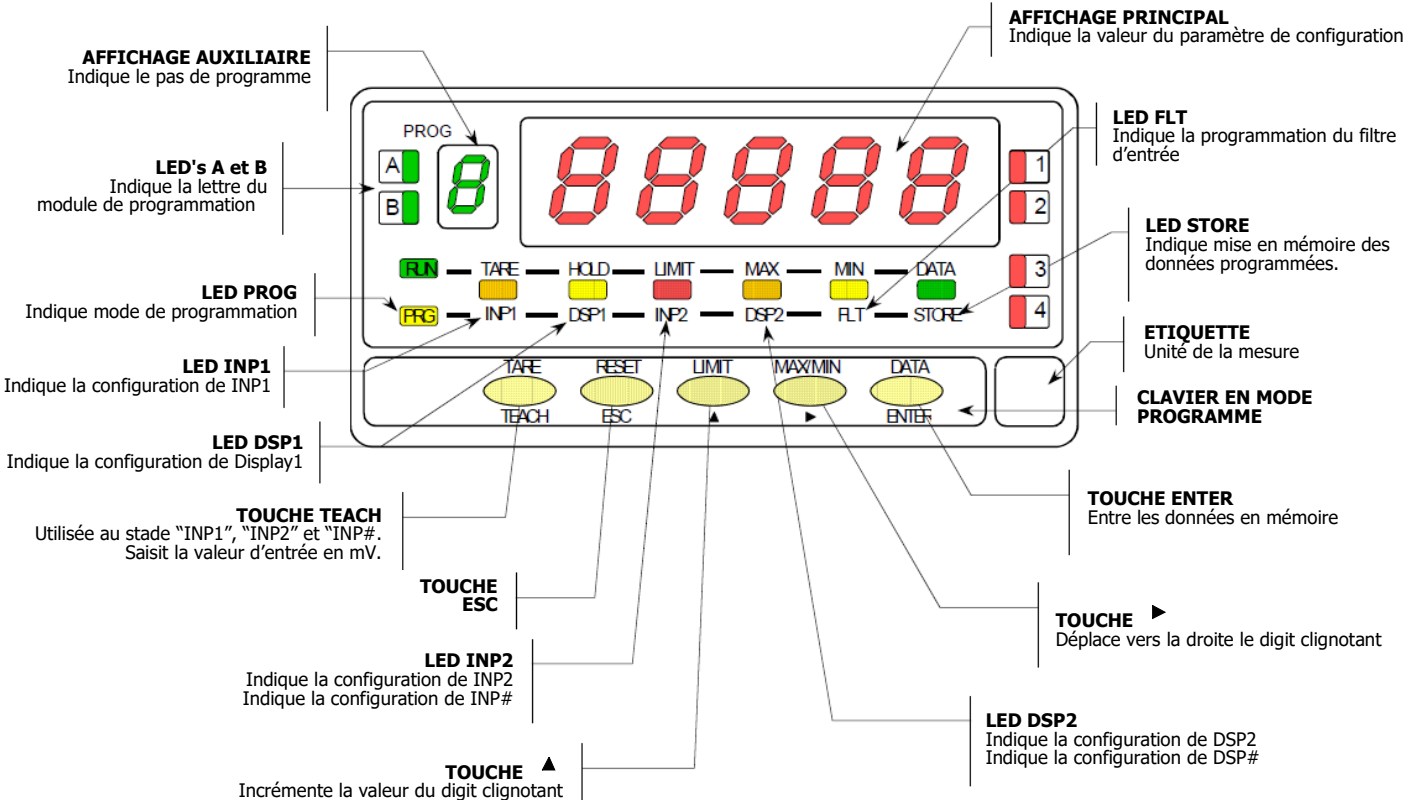
Certains points de connexion sont munis d'embouts réducteurs pour pouvoir les raccorder à des câbles inférieurs à une section 0.5 mm^2 . Pour les câbles de section supérieure à 0.5 mm^2 , retirer ces embouts.

DESCRIPTION DES FONCTIONS EN MODE RUN



FRANÇAIS

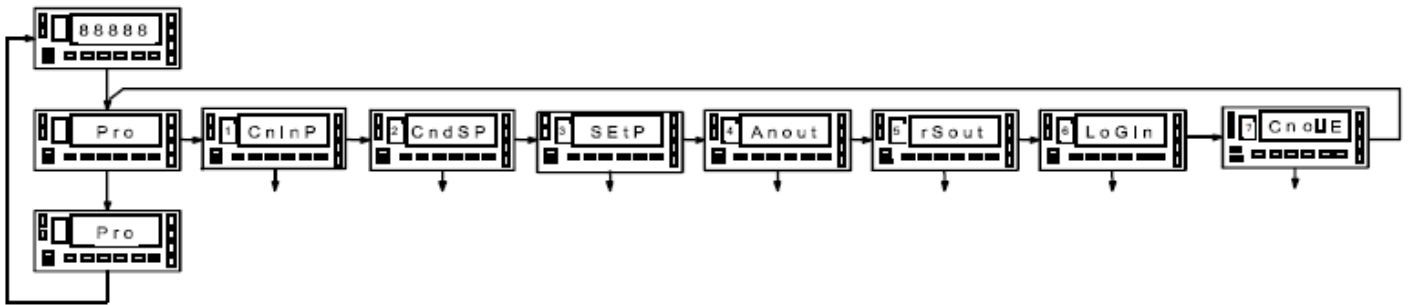
DESCRIPTION DES FONCTIONS EN MODE PROG



INSTRUCTIONS DE PROGRAMMATION

Mettre l'instrument sous tension. Tous les segments de la face avant s'éclairent quelques secondes pour vérification de leur parfait état. Après 2 secondes, il s'affiche la version du firmware. Exemple : M8.00

Appuyer sur la touche **ENTER** pour entrer dans le mode de programmation signalé par le message -Pro-. La routine de programmation est divisée en modules à accès indépendant qui apparaissent à chaque impulsion sur la touche **▶** à partir de l'indication -Pro- dans l'ordre suivant :



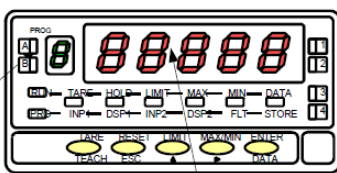
Les modules 3, 4 et 5 ne seront pas accessibles si les cartes correspondantes (sorties seuils, sortie analogique, sortie RS) ne sont pas présentes dans l'appareil. L'information relative à leur programmation est décrite dans le manuel de chacune de ces cartes d'option.

La figure ci-dessous présente l'accès au mode programmation, la sélection du module et la sortie avec ou sans mémorisation des données. Une fois à l'affichage l'indication du module désiré, l'accès aux différents menus de configuration se fera en appuyant sur **ENTER**.

La méthode de programmation est toujours similaire à celle de la figure. Une lecture du diagramme vers la droite **▶** indique un déplacement, une sélection. Une lecture vers le bas **ENTER** indique la mémorisation de la donnée. **ESC** s'utilise pour un retour immédiat au mode travail sans mémorisation.

Chacun des modules de programmation se programme par une série de pas qui doivent être suivis dans l'ordre. A chaque pas sont données toutes les indications et actions possibles: un numéro de page et de figure, le titre, la figure avec l'indication de l'affichage, les leds éclairées, les touches autorisées et le texte explicatif avec les actions de chacune des touches utilisables.

En général, quand on entre dans le menu de programmation, la séquence normale sera, à chacun des pas, un certain nombre d'impulsions sur **▶** pour effectuer une sélection et sur **ENTER** pour mémoriser les données et continuer dans la programmation. A chaque appui sur **ENTER** on passe immédiatement au pas de programme suivant indiqué par la figure correspondante. A la fin d'une séquence complète, la touche **ENTER** fait retourner l'appareil en mode travail alors que s'illumine la led **STORE** (mise en mémoire des données programmées).



Numéro et lettre du module de programmation

- Pour les instructions pas à pas, les indications des figures pourront avoir les significations suivantes :
- 1./ Quand l'indication de l'affichage principal est représenté avec des segments "blancs", cela signifie qu'il peut y avoir une indication relative à une programmation antérieure. Dans ce cas, dans la légende correspondante à **▶** on trouve les options possibles. Appuyer successivement sur **▲** jusqu'à apparition de la sélection désirée.
 - 2./ Une série de "8" noirs signifie aussi qu'il peut apparaître une indication quelconque à l'affichage, avec comme différence, qu'elle ne pourra pas être modifiée dans ce pas. Si c'est déjà le paramètre désiré, il suffira de sortir du programme par **ESC** sans effectuer de changement ou, si ce n'est pas le cas, avancer au pas suivant au moyen de **ENTER** pour le modifier.
 - 3./ Une série de "8" blancs représente une valeur numérique quelconque (par exemple la valeur de fond d'échelle, l'un des points de consigne; etc.) qui devra être composée au moyen exclusif des touches **▶** et **▲**.

FRANÇAIS

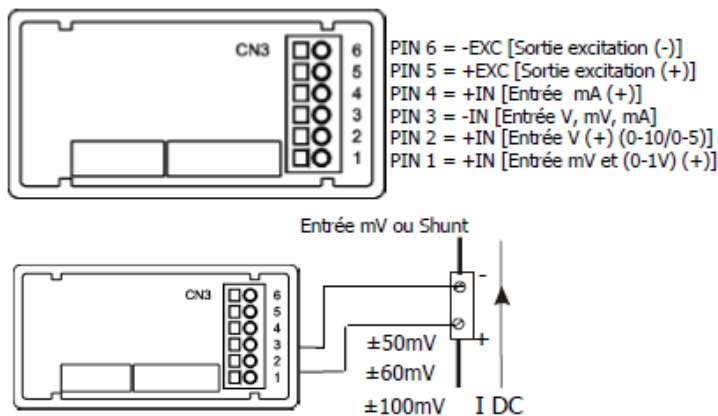
CONFIGURATION DE L' ENTRÉE

Si le Gamma-M doit fonctionner avec mV (Load Cell, shunt ou similaire), nous choisirons LoAd dans cette entrée, nous pouvons travailler avec des signaux jusqu'à 500 mV.

Si le Gamma-M doit fonctionner avec des signaux de processus en V ou mA, nous sélectionnerons ProC puis U ou mA selon le cas. Si l'entrée 1 V est utilisée, elle doit être connectée à l'entrée mV selon le schéma. En cas d'utilisation avec Pot, il faut le connecter selon le schéma et régler l'excitation à 1,65 V afin d'avoir une impédance d'entrée plus élevée et une meilleure linéarité. S'il est utilisé avec une excitation de 10 V, il doit être traité comme un transducteur standard de 10 V et connecté selon le schéma. Si le Gamma-M fonctionne avec mA, sélectionnez ProC et mA et appuyez sur pour enregistrer la configuration et revenir en mode travail.

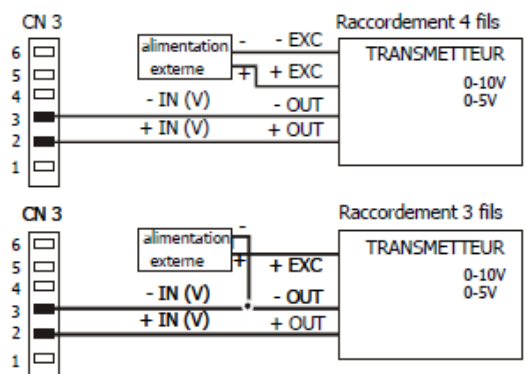
Raccordement signal d'entrée

Voir recommandations de raccordement [pag. 34](#)

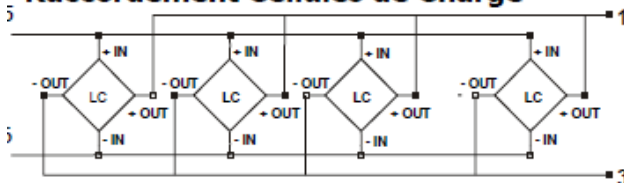


Raccordement transmetteurs 0-10V ou 0-5V

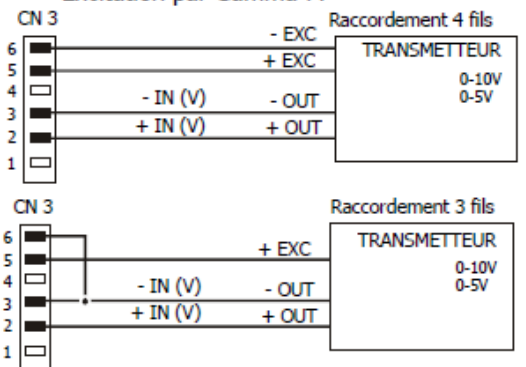
Raccordement avec alimentation externe



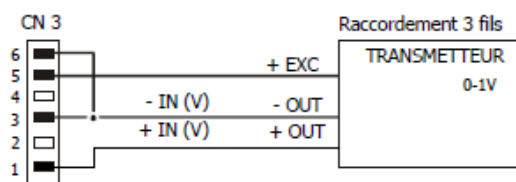
Raccordement Cellules de Charge



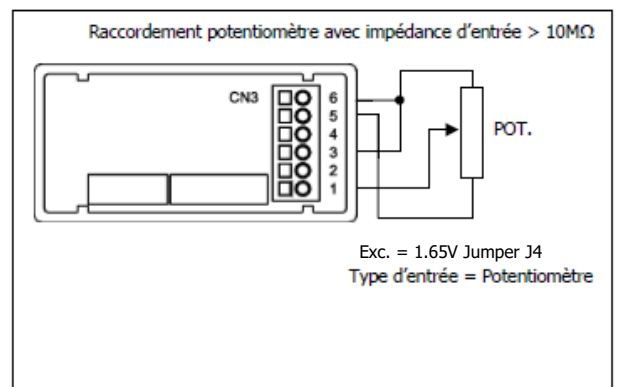
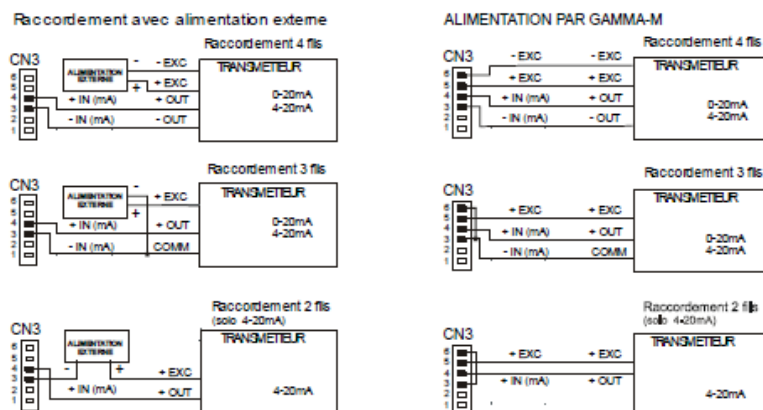
Excitation par Gamma-M



Raccordement transmetteur 0-1V



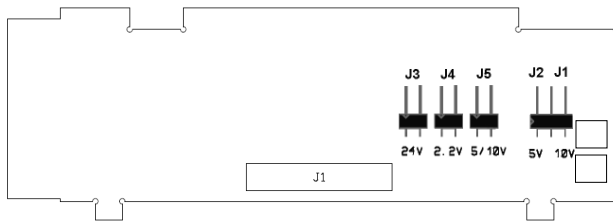
Raccordement entrées process mA



FRANÇAIS

CONFIGURATION DE L' EXCITATION

Sélectionnez l'excitation appropriée au capteur utilisé, à travers les cavaliers situés sur la carte d'entrée.

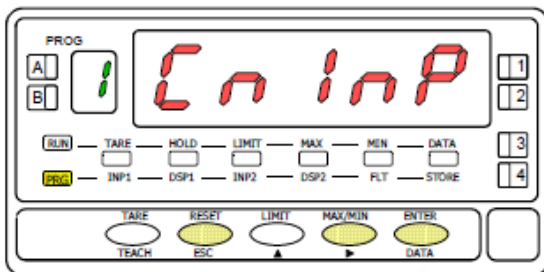


P2 = 10 V. réglage fin
P1 = 5 V. réglage fin

- Exc. = 24 V DC (**J3**)
- Exc. = 1,65 V DC (**J4**)
- Exc. = 5 V DC (**J5 + J2**)
- Exc. = 10 V DC (**J5 + J1**)
- NOTE = J3, J4, J5 un seul pont**

PROGRAMMATION DE LA PLAGÉ D'ENTRÉE

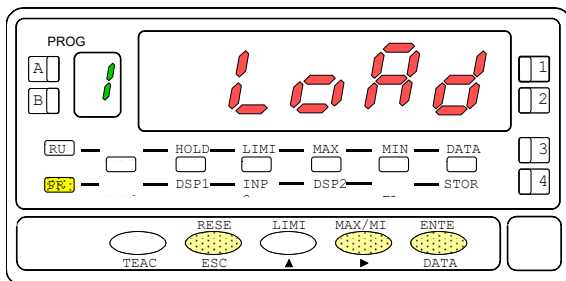
Configuration entrée



A partir du mode RUN, appuyer sur **ENTER** pour entrer dans le mode programmation (indication -Pro-). Appuyer sur la touche **▶** pour que s'affiche l'indication de la figure correspondant au niveau d'accès au module de programmation de l'entrée.

- ENTER** Accéder à la configuration de la plage de l'entrée.
- ▶** Passer au module suivant.
- ESC** Quitter la programmation et retourner au mode RUN.

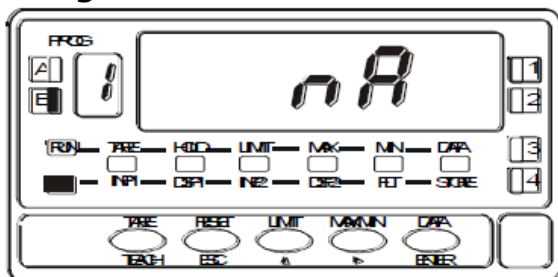
Type d'entrée



Le type d'entrée antérieurement programmé apparaît. Si on désire le changer, par appuis successifs sur **▶** on fait apparaître le type d'entrée à utiliser parmi les choix proposés [**LoAd**= Entrée mV, Cellule de charge - **ProC**= Entrée mV, V, mA - **Pot**= Entrée potentiomètre]. Si on choisit Pot, par **ENTER** on mémorise le choix et on passera directement en mode travail.

- ENTER** Accès à la sélection de la plage d'entrée.
- ESC** Abandon de la programmation et retour au mode travail.

Plage d'entrée



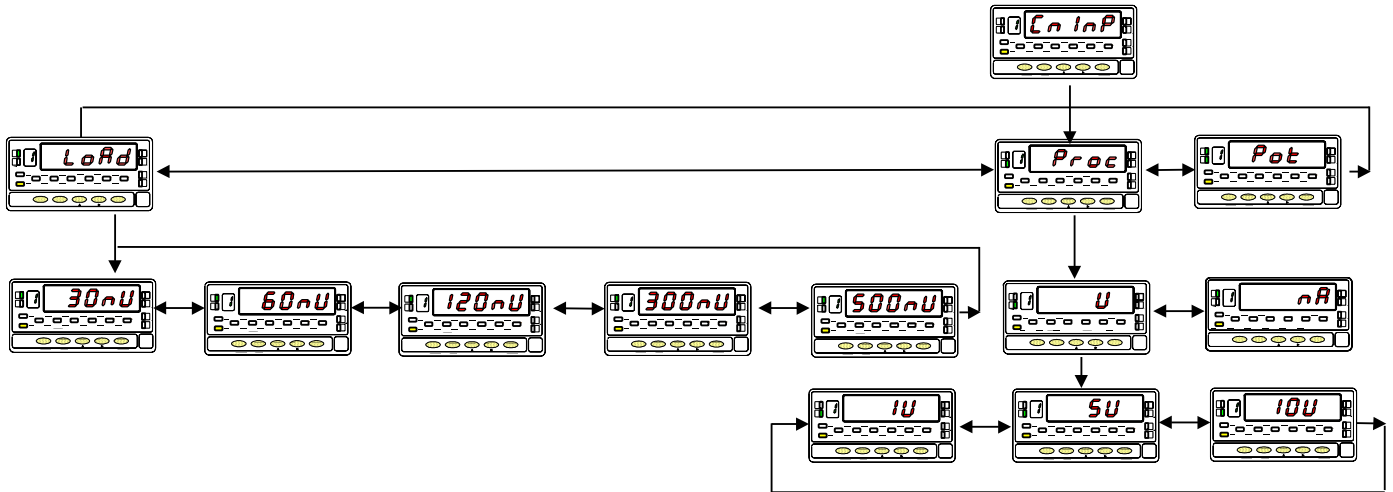
Cas du choix de **ProC** : Par **ENTER** accéder au type de signal [**V** = Volt, **mA** = Courant]. Si le signal affiché n'est pas le bon, l'obtenir par **▶**. Si vous avez choisi **LoAd**, différentes plages apparaîtront (voir schéma). Si **Pot** a été choisi, appuyer directement sur **ENTER** va directement stocker en mémoire et passer au fonctionnement normal.

- Appuyez sur **▶** jusqu'à ce que l'option souhaitée s'affiche.
- ENTER** Stocke la valeur en mémoire et accède à l'étape suivante.
- ESC** Annuler la programmation et revenir en mode travail.

Si vous avez choisi **LoAd**, en appuyant sur **▶**, vous pouvez choisir entre [**±30 mV**, **±60 mV**, **±120 mV**, **±300 mV** et **±500 mV**] comme plage maximale du signal d'entrée. Si **V** a été sélectionné, vous pouvez choisir entre [**1**=±1 V, **5**=±5 V, **10**= ±10 V]. Toutes les autres entrées sont à plage fixe.

- ENTER** Stocke la valeur en mémoire et passe en mode travail.
- ESC** Annuler la programmation et revenir en mode travail.

FRANÇAIS



CONFIGURATION DE L’AFFICHAGE

Après avoir configuré l’entrée il est nécessaire d’établir la relation entre le signal d’entrée et les valeurs que nous désirons obtenir à l’affichage.

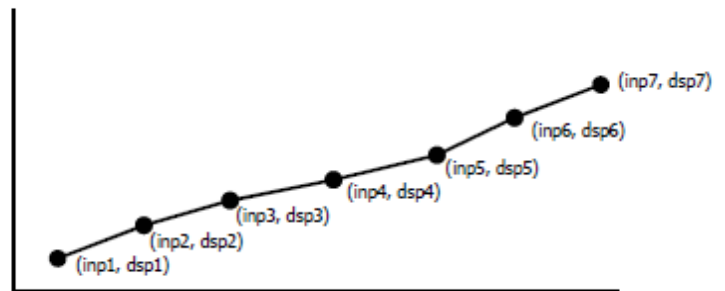
Dans le cas où le signal du transducteur est linéaire, il suffira de deux points pour l’échelle.

Pour les signaux non linéaires l’appareil permet de linéariser jusqu’à 29 trames ou segments qui forment une courbe (voir fig. 38.2)

Type d’application	N° de points pour échelle
Fonction linéaire	2 points
Fonction no linéaire	Jusqu’à 30 points

Fig. 38.2: Linearisation par trames.

Exemple avec sept points de linéarisation et six paliers.



1. Configuration de la plage d’affichage.

L’échelle se configure en programmant 2 points au minimum, comprenant chacun une valeur d’entrée (INP#) et une valeur d’affichage qui y correspond (DSP#).

Pour obtenir la meilleure précision possible avec plus de 2 points, les points 1 et 2 devront être situés approximativement aux deux extrêmes de la fonction.

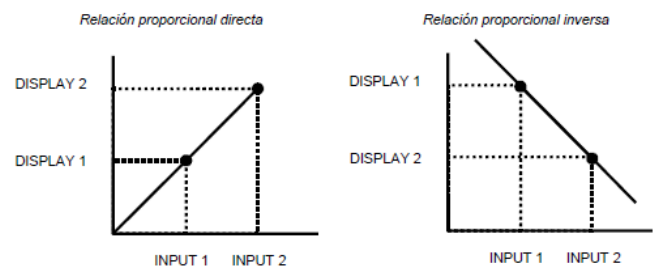
Pour obtenir la meilleure précision possible avec plus de 2 points: la précision sera d’autant meilleure qu’ils seront plus proches les uns des autres.

Les valeurs d’entrée à programmer pour chaque point doivent être en ordre toujours croissant ou toujours décroissant, en évitant d’assigner deux valeurs d’affichage différentes à deux valeurs d’entrée égales.

Les valeurs d’affichage peuvent être programmées dans n’importe quel ordre et avoir des valeurs égales pour différentes entrées.

2. Types de rapport entre entrée et affichage

Ci-dessous les graphiques représentent les deux formes à définir pour la plage d’affichage.



Relation proportionnelle directe:

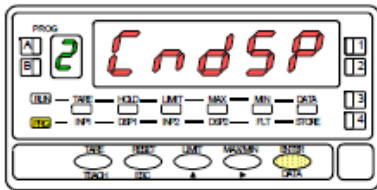
- Si le signal d’entrée *augmente*, la valeur affichée *augmente* également.
- Si le signal d’entrée *diminue*, la valeur affichée *diminue* également.

Relation proportionnelle inverse:

- Si le signal d’entrée *augmente*, la valeur affichée *diminue*.
- Si le signal d’entrée *diminue*, la valeur affichée *augmente*.

PROGRAMMATION DE L’AFFICHAGE

[18.1] Configuration affichage



A partir du mode travail, par **ENTER** entrer en mode programmation (Indication -Pro-) Par appuis successifs sur **▶**, faire apparaître l’indication de la fig. 18.1 correspondante au niveau d’accès du mode de configuration de l’affichage. Par **ENTER** on accède à l’un des cinq menus de configuration de l’affichage.

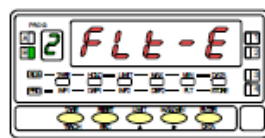
- ▶** Passage au module de programmation suivant.
- ENTER** Entrée dans le menu sélectionné.
- ESC** Retour de l’instrument en mode travail.



MENU 2A
ECHELLE



MENU 2B
FILTRE PONDERACIÓN



MENU 2B
FILTRE ESTABILIZACIÓN



MENU 2AB
FILTRE ARRONDI



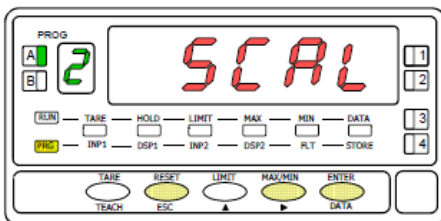
MENU 2
TARE

MENU 2A - ÉCHELLE

Dans ce menu nous introduirons les paramètres pour déterminer l’échelle (INP1 - DISP1 - Point décimal - INP2 - DSP2). Par défaut, l’instrument attend l’introduction de ces valeurs par le clavier. Les valeurs d’entrée INP1 et INP2 se programment par touches ou se prennent directement sur le signal effectif de l’entrée par impulsion sur la touche **TEACH**.

ATTENTION: Si on programme une échelle avec une tare en mémoire, led TARE éclairée, les valeurs obtenues ne seront pas fiables. En premier, vérifier que la tare n’est pas bloquée et effacer le contenu de la tare

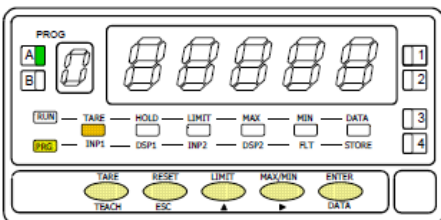
[39.2] Configuration de l’échelle



La figure 39.2 donne l’indication (**SCAL**) correspondante à l’entrée dans le menu de configuration de l’échelle. Appuyer sur **ENTER** pour accéder a ce menu.

- ENTER** Accéder à la configuration de l’échelle.
- ▶** Passer au menu suivant.
- ESC** Quitter la programmation et retourner au mode RUN.

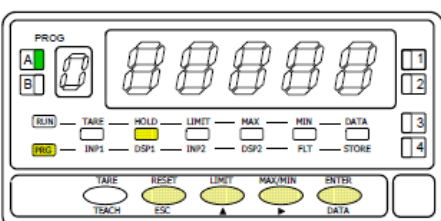
[39.3] Valeur de l’entrée 1



Programmation de la valeur d’entrée pour le point 1, led INP1 éclairée. **Par clavier :** Le display auxiliaire apparait clignotant. Modifier le signe avec la touche **▲** ["0" = positif, "-" = négatif]. Appuyer sur la touche **▶** pour passer au display principal. Composer la valeur de l’affichage digit par digit de gauche à droite. Appuyer successivement sur la touche **▲** pour donner au digit clignotant le chiffre souhaité et sur la touche **▶** pour se déplacer d’un digit vers la droite.

- Par Teach :** Appuyer sur la touche **TEACH** pour visualiser la valeur de l’entrée réelle.
- ENTER** Valider la valeur de l’entrée 1 et passer au prochain pas de programme.
 - ESC** Quitter la programmation et retourner au mode RUN.

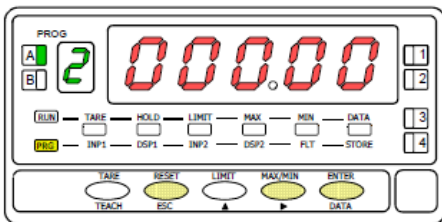
[39.4] Valeur de l’affichage 1



Programmation de la valeur de l’affichage pour le point 1, led DSP1 éclairée. Composer cette valeur digit par digit de gauche à droite. Appuyer successivement sur la touche **▲** pour donner au digit clignotant le chiffre souhaité et sur la touche **▶** pour se déplacer d’un digit vers la droite. La valeur maximale est +32000 points et la valeur minimale -32000 points. Une valeur, supérieure ou inférieure donnera une erreur, laissant 32000 avec le signe programmé. Après :

- ENTER** Valider la valeur de l’affichage 1 et passer au prochain pas de programme.
- ESC** Quitter la programmation et retourner au mode RUN.

[40.1] Point décimal



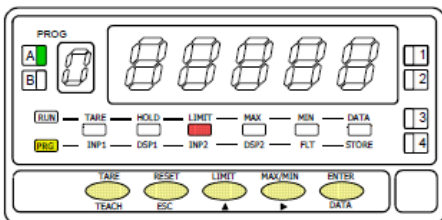
Programmation du point décimal (déplacement possible lorsque le point clignote).

Par déplacer le point décimal au digit désiré. Si on ne veut aucun point décimal, le placer à la droite du dernier digit. La position choisie sera fixée pour toutes les valeurs de l'affichage.

Valider le point décimal et passer au prochain pas de programme.

Quitter la programmation et retourner au mode RUN.

[40.2] Valeur de l'entrée 2



Programmation de la valeur d'entrée pour le point 2, led INP2 éclairée.

Par clavier: Le display auxiliaire apparaît clignotant. Modifier le signe avec la touche .

["0" = positif, "-" = négatif]. Appuyer sur la touche pour passer au display principal. Composer la valeur de l'affichage digit par digit de gauche à droite. Appuyer successivement sur

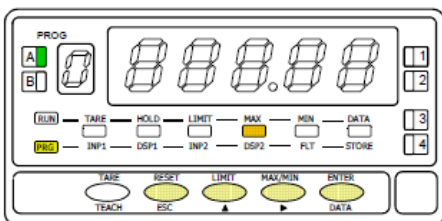
la touche pour donner au digit clignotant le chiffre souhaité et sur la touche pour se déplacer d'un digit vers la droite.

Par Teach: Appuyer sur la touche pour visualiser la valeur de l'entrée réelle. Après :

Valider la valeur de l'entrée 2 et passer au prochain pas de programme.

Quitter la programmation et retourner au mode RUN.

[40.3] Affichage de la valeur 2



Programmation de la valeur de l'affichage pour le point 2, led DSP2 éclairée.

Composer cette valeur digit par digit de gauche à droite. Appuyer successivement sur

la touche pour donner au digit clignotant le chiffre souhaité et sur la touche

pour se déplacer d'un digit vers la droite. La valeur maximale est +32000 points et la valeur minimale -32000 points. Une valeur supérieure ou inférieure donnera une erreur, laissant 32000 avec le signe programmé. Après :

Pour mémoriser les points 1 et 2, et passer au prochain point de l'échelle, appuyer

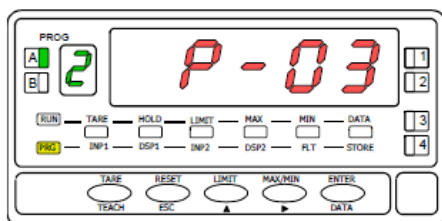
sur pendant trois secondes; ou

Pour mémoriser les points 1 et 2, et retourner au mode RUN, appuyer sur .

Quitter la programmation et retourner au mode RUN.

ATTENTION: Si on programme une échelle avec une tare en mémoire, led TARE éclairée, les valeurs obtenues ne seront pas fiables. En premier, vérifier que la tare n'est pas bloquée et effacer le contenu de la tare

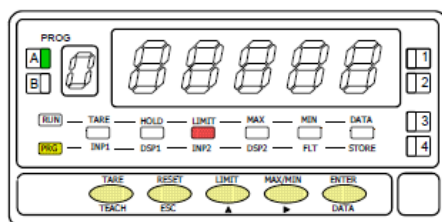
[40.4] Point 3



Pendant 1 seconde, indication de la programmation du point 3.

Initialisation de la séquence de programmation des trames linéaires pour obtenir la linéarisation du signal appliqué à l'entrée.

[40.5] Valeur de l'entrée 3



Programmation de la valeur de l'entrée pour le point 3, led INP2 éclairée.

Par clavier : Le display auxiliaire apparaît clignotant. Modifier le signe avec la touche .

["0" = positif, "-" = négatif]. Appuyer sur la touche pour passer au display principal. Composer la valeur de l'affichage digit par digit de gauche à droite. Appuyer successivement sur

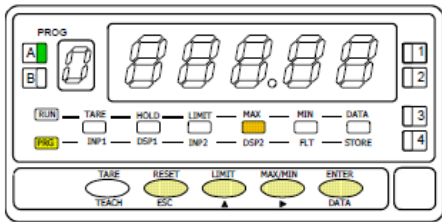
la touche pour donner au digit clignotant le chiffre souhaité et sur la touche pour se déplacer d'un digit vers la droite.

Par Teach : Appuyer sur la touche pour visualiser la valeur de l'entrée réelle. Après :

Valider la valeur de l'entrée 3 et passer au prochain pas de programme.

Quitter la programmation et retourner au mode RUN.

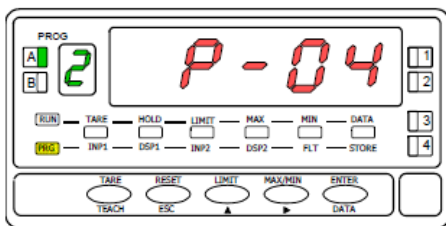
[41.1] Valeur de l'affichage 3



Programmation de la valeur de l'affichage au point 3, led DSP2 éclairée. Frapper la valeur digit par digit et de gauche à droite. Appuyer successivement sur **▲** pour modifier le digit clignotant et sur **▶** pour passer au digit suivant à droite jusqu'au dernier et compléter ainsi la valeur et le signe désirés. La valeur maximale est +9999 points et la valeur minimale -9999 points.

- Après :
- a) Pour valider le point 3 et passer au prochain point, appuyer sur **ENTER** ; ou
 - b) Pour mémoriser les points 1, 2 et 3, et retourner au mode RUN avec l'échelle programmée avec deux trames, appuyer sur **ENTER** pendant 3 secondes.
- ESC** Quitter la programmation et retourner au mode RUN.

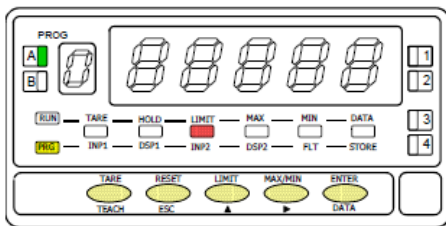
[41.2] Point 4



Pendant 1 seconde, indication de la programmation du point 4.

NOTE: Une fois programmée le point 4, les autres points jusqu'à 30 se configurent selon la même procédure

[41.3] Valeur de l'entrée 4



Programmation de la valeur de l'entrée pour le point 4, led INP2 éclairée.

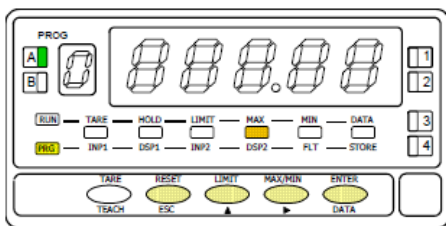
Par clavier : Le display auxiliaire apparait clignotant. Modifier le signe avec la touche **▲** ["0" = positif, "-" = négatif]. Appuyer sur la touche **▶** pour passer au display principal. Composer la valeur de l'affichage digit par digit de gauche à droite. Appuyer successivement sur la touche **▲** pour donner au digit clignotant le chiffre souhaité et sur la touche **▶** pour se déplacer d'un digit vers la droite.

Par Teach : Appuyer sur la touche **TEACH** pour visualiser la valeur de l'entrée réelle.

Après :

- ENTER** Valider la valeur de l'entrée 4 et passer au prochain pas de programme.
- ESC** Retourner au point antérieur.

[41.4] Valeur de l'affichage 4



Programmation de la valeur de l'affichage au point 4, led DSP2 éclairée. Frapper la valeur digit par digit et de gauche à droite. Appuyer successivement sur **▲** pour modifier le digit clignotant et sur **▶** pour passer au digit suivant à droite jusqu'au dernier et compléter ainsi la valeur et le signe désirés. La valeur maximale est +9999 points et la valeur minimale -9999 points.

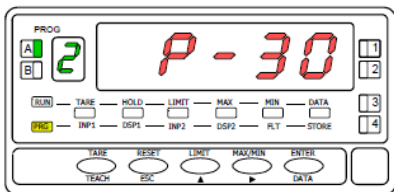
Après :

- a) Pour valider le point 4 et passer au prochain point, appuyer sur **ENTER** ou,
- b) Pour mémoriser les points 1, 2, 3 et 4, et retourner au mode RUN avec l'échelle programmée avec trois trames, appuyer sur **ENTER** pendant 3 secondes.

ESC Retourner au point antérieur.

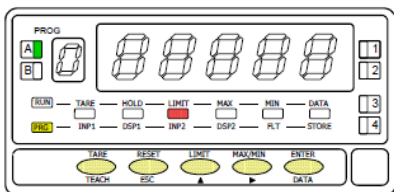
FRANÇAIS

[42.1] Point 30



Pendant 1 seconde, indication de la programmation du point 30.

[42.2] Valeur de l'entrée 30



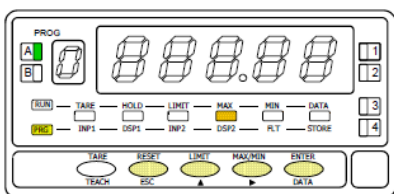
Programmation de la valeur de l'entrée pour le point 30, led INP2 éclairée.

Par clavier: Le display auxiliaire apparait clignotant. Modifier le signe avec la touche ▲
 ["0" = positif, "-" = négatif]. Appuyer sur la touche ► pour passer au display principal.
 Composer la valeur de l'affichage digit par digit de gauche à droite. Appuyer successivement sur la touche ▲ pour donner au digit clignotant le chiffre souhaité et sur la touche ► pour se déplacer d'un digit vers la droite.

Par Teach : Appuyer sur la touche TEACH pour visualiser la valeur de l'entrée réelle.
 Après :

- ENTER Valider la valeur de l'entrée 30 et passer au prochain pas de programme.
- ESC Quitter la programmation et retourner au mode RUN.

[42.3] Valeur de l'affichage 30



Programmation de la valeur de l'affichage au point 30, led DSP2 éclairée. Frapper la valeur digit par digit et de gauche à droite. Appuyer successivement sur ▲

pour modifier le digit clignotant et sur ► pour passer au digit suivant à droite jusqu'au dernier et compléter ainsi la valeur et le signe désirés. La valeur maximale est +9999 points et la valeur minimale -9999 points.

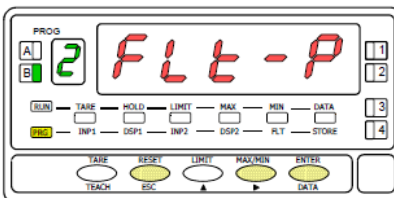
Après :

- ENTER Mémoriser tous les points de l'échelle [1-30].
- ESC Retourner au point antérieur.

MENU 2B - FILTRE DE PONDÉRATION

Avec ce menu, on configure le filtre de pondération pour éviter les fluctuations non désirées de l'affichage. On peut choisir un niveau de filtre de 0 à 9. L'augmentation du niveau de filtre se traduit par une réponse plus "douce" aux changements du signal d'entrée. Le niveau 0 désactive totalement ce filtre.

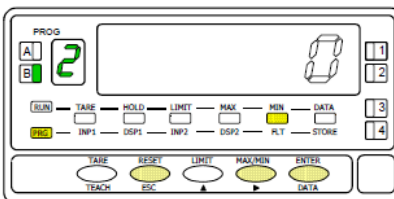
[42.4] Filtre de pondération



La figure 42.4 montre l'indication (FLT-P) correspondant au menu du filtre de pondération. Appuyer sur ENTER pour accéder à ce menu.

- ENTER Accéder à la configuration du filtre.
- Passer au menu suivant.
- ESC Quitter la programmation et retourner au mode RUN.

[42.5] Valeur du filtre P



Programmation de la valeur du filtre de stabilisation, led FLT éclairée.

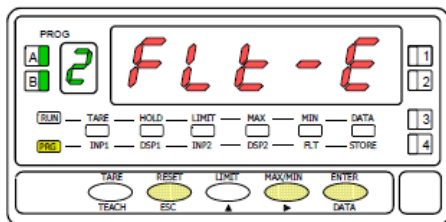
Par impulsions successives sur ►, faire défiler de 0 à 9 les valeurs de filtre et s'arrêter sur la valeur désirée.

- ENTER Mémoriser la valeur choisie et retourner au mode RUN.
- ESC Quitter la programmation et retourner au mode RUN.

MENU 2B - FILTRE DE STABILISATION

Avec ce menu on configure le filtre de stabilisation pour amortir le signal d'entrée dans le cas de variations brusques du process. Il permet de choisir un niveau de filtre de 0 à 9. L'augmentation du niveau du filtre se traduit par une diminution de la fenêtre capable de provoquer les variations proportionnelles à l'affichage. Le niveau 0 correspond à l'absence de tout filtre.

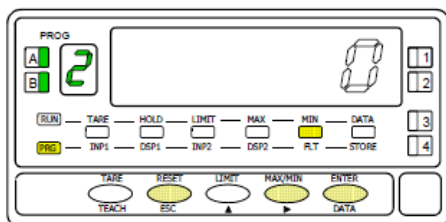
[43.1] Filtre de stabilisation



La figure 43.1 montre l'indication (**FLt-E**) qui correspond au menu du filtre de stabilisation. Appuyer sur **ENTER** pour accéder à ce menu.

- ENTER** Accéder à la configuration du filtre.
- ▶** Passer au menu suivant.
- ESC** Quitter la programmation et retourner au mode RUN.

[43.2] Valeur du filtre E



Programmation de la valeur du filtre de stabilisation, led FLT éclairée.

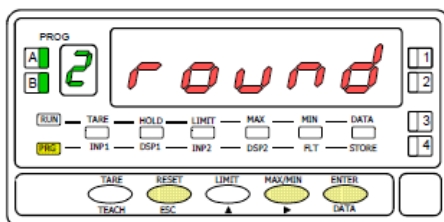
Par impulsions successives sur **▶**, faire défiler de 0 à 9 les valeurs de filtre et s'arrêter sur la valeur désirée.

- ENTER** Mémoriser la valeur choisie et retourner au mode RUN.
- ESC** Quitter la programmation et retourner au mode RUN.

MENU 2AB - FILTRE D'ARRONDI

Dans ce menu est configuré le filtre d'arrondi du dernier digit de l'affichage (la résolution). Il permet de choisir le nombre de points nécessaire pour l'évolution de l'affichage de 1 en 1, 2 en 2, 5 en 5 ou 10 en 10.

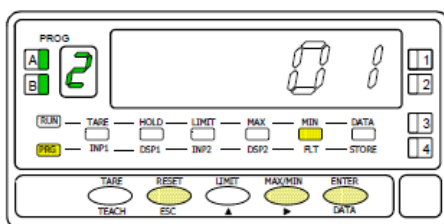
[43.3] Filtre d'arrondi



La figure 43.3 présente l'indication (**round**) correspondante au menu de l'arrondi. Appuyer sur la touche **ENTER** pour accéder à ce menu.

- ENTER** Accéder à la configuration de l'arrondi.
- ▶** Passer au menu suivant.
- ESC** Quitter la programmation et retourner au mode RUN.

[43.4] Valeur de l'arrondi

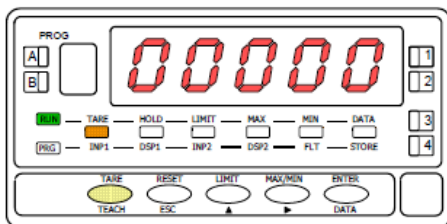


Programmation de la valeur du filtre de l'arrondi, led FLT éclairée.

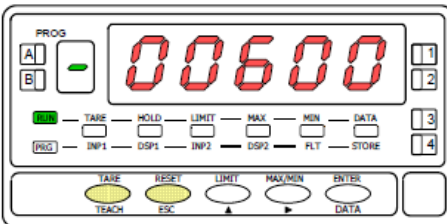
Introduire le numéro de la variation correspondant à l'évolution de l'affichage par des impulsions sur la touche **▶** [**01** = évolution de 1 en 1, **02** = évolution de 2 en 2, **05** = évolution de 5 en 5 ou **10** = évolution de 10 en 10].

- ENTER** Mémoriser la valeur choisie et retourner au mode RUN.
- ESC** Quitter la programmation et retourner au mode RUN.

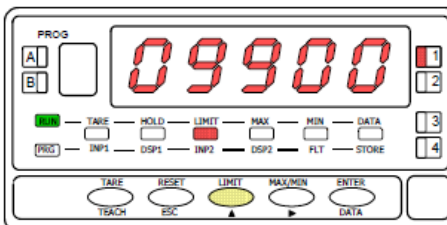
FONCTIONS PAR CLAVIER



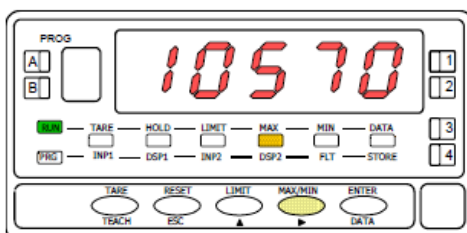
[46.1] Valeur absorbée comme tare



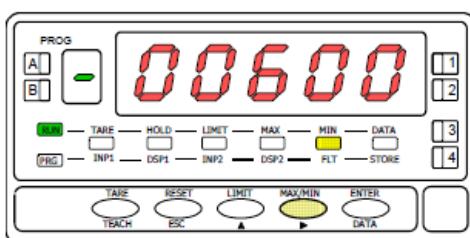
[46.2] Mise à zéro de la tare



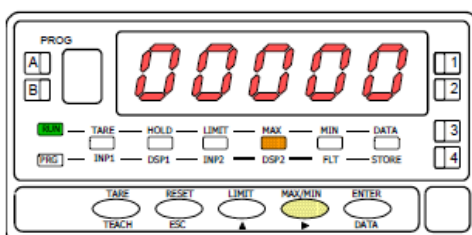
[46.3] Valeur du setpoint 1



[46.4] Valeur maximale enregistrée



[46.5] Valeur minimale enregistrée



[46.6] Mise à zéro de la valeur MAX

Au moyen du clavier on peut contrôler les fonctions **TARE**, **RESET**, **LIMIT** y **MAX/MIN**. Ci-après sont décrits les fonctionnements de ces fonctions uniquement utilisables en mode RUN.

TARE. Chaque fois qu'on appuie sur cette touche, la valeur affichée est absorbée comme "tare". La led "TARE" indique que l'instrument travaille avec une valeur de tare en mémoire. (Selon mode TARE sélectionné)

Mise à zéro de la tare. Appuyer et maintenir "RESET", donner une impulsion sur "TARE" puis relâcher la touche RESET. Si l'appareil refuse de remettre à zéro la Tare, c'est que celle-ci a été bloquée par programme (voir Fig. 46.2) et éventuellement modifier le programme. (Selon mode TARE sélectionné)

LIMIT. Cette touche n'est active que quand l'instrument contient une option seuils : 2 relais (réf. 2RE), 4 relais (réf. 4RE), 4 optos NPN (réf. 4OP) ou 4 optos PNP (réf. 4OPP). En appuyant successivement sur "LIMIT", on affiche les valeurs des seuils programmés en activant chaque fois la LED de droite correspondant au numéro du seuil dont la valeur est indiquée. La led "LIMIT" est éclairée (fig. 46.3).

Les valeurs de seuils apparaissent séquentiellement à chaque impulsion sur "LIMIT" que les seuils soient activés ou non. Selon l'option installée, il apparaîtra les valeurs de 2 ou 4 seuils. Si, pendant 15 secondes on n'agit pas sur LIMIT, la valeur du seuil se maintient puis l'affichage revient à la mesure. Un nouvel appui sur "LIMIT", à partir de l'indication de la dernière valeur de seuil, renvoie au mode RUN.

MAX/MIN. Cette touche fait afficher par deux pulsations successives les valeurs de "MAX" (pic) puis "MIN"(val) mémorisées depuis la dernière réinitialisation de ces mémoires, la led " MAX " s'illumine.

Lors de la seconde pulsation apparaît la valeur minimum (Val) enregistrée depuis le dernier reset, la led "MIN" s'illumine.

Une troisième impulsion revient à la mesure courante traitée par l'instrument.

Les valeurs affichées et mémorisées du pic et du val sont dynamiques. Elles peuvent donc être suivies par l'opérateur.

RESET. Pour réinitialiser les mémoires de pic puis val, appuyer une fois sur MAX/MIN pour placer la mémoire à réinitialiser à l'affichage, puis maintenir RESET, donner une nouvelle impulsion à "MAX-MIN" et relâcher "RESET".

La touche "RESET" s'utilise toujours associée à l'une des touches "TARE" ou "MAX/MIN", pour réinitialiser les mémoires de tare, pic et val.

Les mémoires de pic et val sont indexées à la tare. Si une tare est effectuée, les valeurs de pic et val sont modifiées d'autant. Un effacement de tare produit l'effet inverse.

FONCTIONS PAR ENTRÉES LOGIQUES

Le connecteur CN2 composé de 4 entrées optocouplées qui s'activent au moyen de contacts ou de niveaux en provenance d'une électronique externe. Ainsi on peut ajouter quatre fonctions supplémentaires aux fonctions existantes à activation par touches. Chaque fonction est associée à une entrée (PIN 1, PIN 2, PIN 4 et PIN 5) qui s'active en appliquant un niveau bas à chacune par rapport à PIN 3 (COMMUN). L'association s'effectue par logiciel qui relie un numéro de fonction (de 0 à 36) à l'une des entrées logiques du connecteur CN2.

Configuration d'usine

Le bornier CN2 est livré configuré avec les mêmes fonctions TARE, MAX/MIN y RESET réalisables par clavier et aussi avec la fonction HOLD.

Quand on effectue un HOLD, la valeur d'affichage reste bloquée durant le maintien de l'entrée HOLD. L'état du HOLD n'affecte pas le fonctionnement interne de l'instrument ni les seuils, mais les sorties analogiques et BCD restent également bloquées.

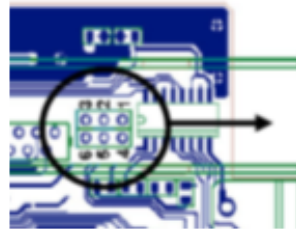
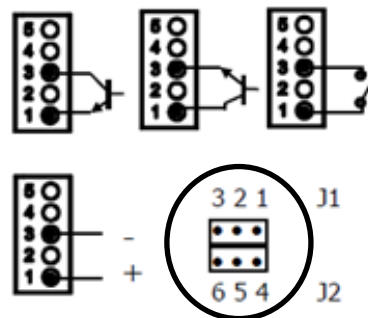


Fig.[47.1]

Changement de logique CN2
CN2 type d'entrée

PNP J1 (2-3) y J2 (5-6)
NPN J1 (1-2) y J2 (4-5)

PIN (INPUT)	Fonction	Numéro
PIN 1 (INP-1)	RESET	Fonction n° 7
PIN 2 (INP-2)	HOLD	Fonction n° 9
PIN 3	COMMUN	
PIN 4 (INP-4)	TARE	Fonction n° 1
PIN 5 (INP-5)	PIC/VAL	Fonction n° 6



[47.2] Exemples de connexion NPN, PNP, Contact libre
Pas de tension externe

[47.3] Connexion avec tension externe
Placer le cavalier entre J1(2) et J2(5)

L'électronique extérieure qui s'applique aux entrées du connecteur CN2 doit être capable de supporter un potentiel de 40 V/ 20 mA à tous les points de raccordement par rapport au commun. Pour garantir la compatibilité électromagnétique on devra tenir compte des recommandations de raccordement de la [page 34](#).

TABLE DES FONCTIONS PROGRAMMABLES

- **N°** : Numéro de la fonction utilisée pour la programmation de son association à une entrée.
 - **Fonction** : Nom de la fonction et de la commande externe.
 - **Description** : Rôle de la fonction et caractéristiques.
 - **Activation par** :
 - Impulsion : La fonction s'active en appliquant un flanc négatif à l'entrée par rapport au commun.
 - Entrée maintenue : La fonction est active tant que le niveau bas par rapport au commun est maintenu.
- (*) Configuration d'usine. En associant la fonction 0 à toutes les entrées, on revient à la configuration de fabrication.

De 0 à 9: FONCTIONS D'AFFICHAGE ET DE MEMOIRES

N°	Fonction	Description	Activation par
0	Désactivée	Aucune	Aucune
1	TARE (*)	Ajoute la valeur affichée à la mémoire de tare et passe l'affichage à zéro	Impulsion
2	RESET TARE	Ajoute la mémoire de tare à l'affichage et efface la tare en mémoire.	Impulsion
3	PIC	Fait afficher la valeur PIC. Ou autre impulsion, retourne à la lecture.	Impulsion
4	VAL	Fait afficher la valeur VAL. Ou autre impulsion, retourne à la lecture.	Impulsion
5	RESET PIC/VAL	Réinitialise PIC ou VAL (selon celui qui est affiché à l'affichage principal).	Impulsion
6	PICO/VALLE (*)	1 ^{ère} impulsion affichage PIC, 2 ^{ème} impulsion affiche VAL, 3 ^{ème} impulsion retourne à la lecture.	Impulsion
7	RESET (*)	Combinée avec (1) efface la tare. Combinée avec (6) réinitialise PIC ou VAL.	Entrée maintenue avec (1) ou (6)
8	HOLD1	Bloque l'affichage alors que toutes les sorties restent actives.	Entrée maintenue
9	HOLD2 (*)	Bloque l'affichage et les sortie BCD et analogique.	Entrée maintenue

De 10 à 12: FONCTIONS ASSOCIABLES AVEC LA VARIABLE DE MESURE

N°	Fonction	Description	Activation par
10	INPUT	Affiche la valeur réelle de la tension d'entrée, en mV (clignotant).	Entrée maintenue
11	BRUT	Affiche valeur mesurée + valeur de tare = valeur brute	Entrée maintenue
12	TARE	Affiche la valeur de la tare en mémoire.	Entrée maintenue

De 13 à 16: FONCTIONS ASSOCIÉES A LA SORTIE ANALOGIQUE

N°	Fonction	Description	Activation par
13	ANALOGIQUE BRUT	La sortie analogique est l'image du brut (valeur affichage +tare).	Entrée maintenue
14	ANALOGIQUE ZÉRO	Place la sortie analogique à zéro (0-10V à 0V et 4-20mA à 4mA)	Entrée maintenue
15	ANALOGIQUE PIC	La sortie analogique suit l'évolution de la valeur de PIC.	Entrée maintenue
16	ANALOGIQUE VAL	La sortie analogique suit l'évolution de la valeur de VAL.	Entrée maintenue

De 17 à 23: FONCTIONS POUR L'UTILISATION D'UNE IMPRIMANTE SUR SORTIE RS

N°	Función	Descripción	Activación por
17	IMPRIMER NET	Imprime la valeur nette.	Impulsion
18	IMPRIMER BRUT	Imprime la valeur brute.	Impulsion
19	IMPRIMER TARE	Imprime la valeur de tare.	Impulsion
20	IMPRIMER SET1	Imprime la valeur du seuil 1 et son état.	Impulsion
21	IMPRIMER SET2	Imprime la valeur du seuil 2 et son état.	Impulsion
22	IMPRIMER SET3	Imprime la valeur du seuil 3 et son état.	Impulsion
23	IMPRIMER SET4	Imprime la valeur du seuil 4 et son état.	Impulsion

De 24 à 25: FONCTIONS ASSOCIÉES AVEC LES SORTIES SEUILS

N°	Fonction	Description	Activation par
24	FAUX SEUILS	Utilisé exclusivement pour les instruments qui n'ont pas d'option relais ou opto installée. Permet la programmation et l'utilisation de 4 seuils.	Entrée maintenue
25	RAZ DES SEUILS	Usage exclusif pour instruments programmés avec seuils « latches ». Désactive les relais auto maintenus.	Impulsion

De 26 à 36: NOUVELLES FONCTIONS

N°	Fonction	Description	Activación par
26	S/H SETPOINTS	Autorise le fonctionnement des consignes pendant la fonction S/H	Entrée maintenue
27	SAMPLE & HOLD	Lorsque la fonction est activée, les valeurs d'affichage des variables de mesure, crête, vallée, crête-crête, et les sorties analogiques, RS et consignes sont figées, sauf si la fonction 26 est active.	Entrée maintenue
28	Envoyer en ASCII	Transmission des 4 derniers digits de l'affichage vers un indicateur ASCII. Un niveau bas maintenu sur le pin de fonction provoque l'envoi continu de l'affichage à la vitesse de 1 message par seconde.	Impulsion ou Entrée maintenue
29	PEAK-PEAK	Affiche la valeur PEAK-PEAK sur l'écran	Impulsion
30	Analogique P-P	La sortie analogique suit la valeur PEAK-PEAK	Entrée maintenue
31	Rapide RS	Envoyer par RS2 ou RS4 la valeur de l'affichage à 200/seconde	Entrée maintenue
32	Inhibition du relais	Laisse les relais dans leur état initial et inhibe leur fonctionnement pendant que la fonction est activée	Entrée maintenue
33	S / H + TARE	Combine la fonction 27 (S/H) avec TARE pour que lors de la désactivation du maintien, une tare de la valeur interne soit effectuée	Entrée maintenue
34	Function 27 + 32	Lors de l'activation, il réinitialise le pic mémorisé. Enregistre la valeur maximale de la mesure pendant que la fonction est activée, et lorsqu'elle est désactivée, elle gèle la dernière valeur enregistrée et l'imprime	Entrée maintenue

FONCTION N° 1 TARE

L'instrument dispose d'un tampon interne, dans lequel il stocke une moyenne dynamique des 18 dernières lectures (@555/s), qui est actualisée toutes les 5 ms.

Les entrées logiques sont scrutées toutes les 5 ms, donc lorsque l'activation de cette fonction n°1 est détectée, la valeur TARA correspond à la moyenne des valeurs max. 5 ms plus tôt.

FONCTION N° 27 SAMPLE & HOLD

Cette fonction est utile pour visualiser et traiter des phénomènes très rapides, en conservant les valeurs enregistrées au moment de l'activation de ladite fonction sur l'écran et sur les sorties jusqu'à ce que ladite fonction soit désactivée.

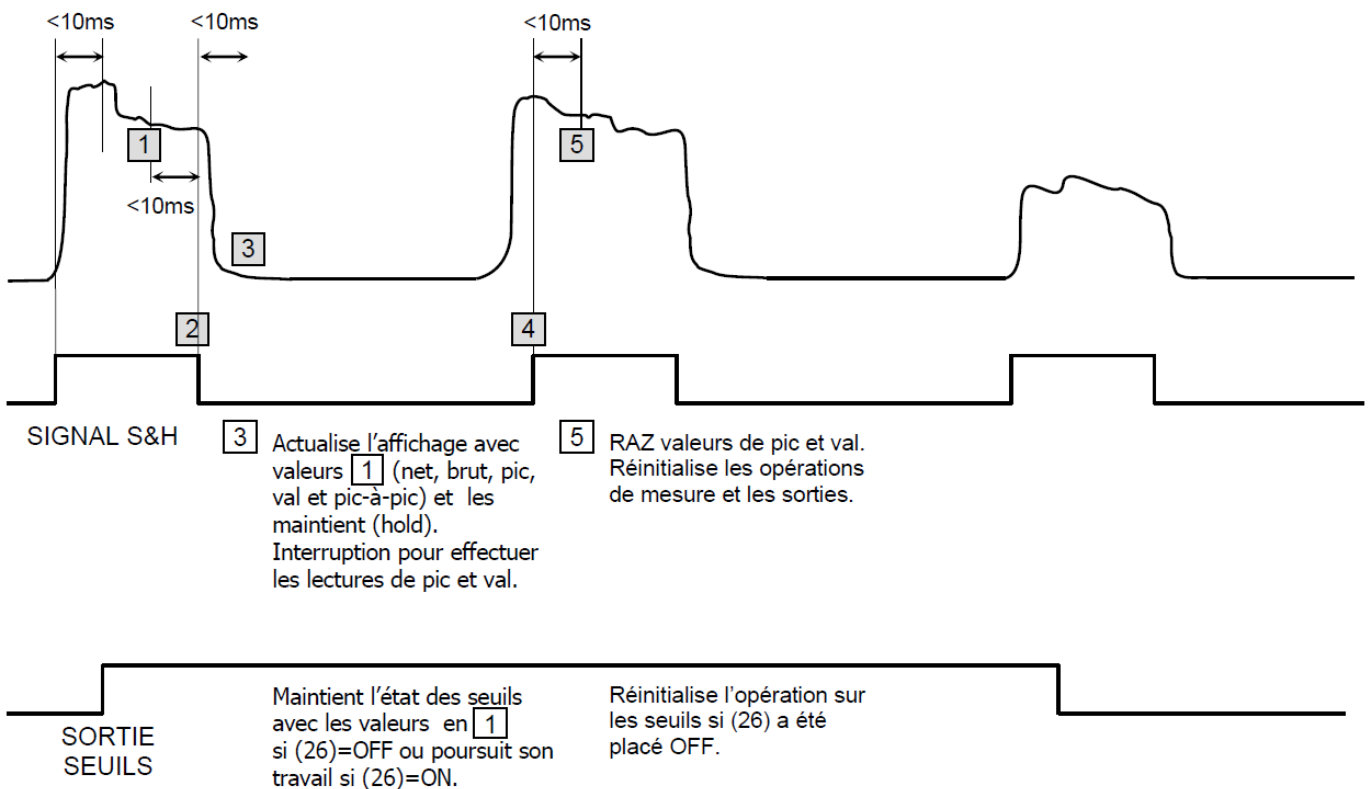
Lors de l'activation de cette fonction, les valeurs affichées des variables de mesure, crête, vallée, crête-crête et des sorties analogiques, série et consigne sont gelées, ces dernières pouvant être désactivées grâce à la fonction programmable n° 26.

A la désactivation, les valeurs crête, vallée et crête-crête sont réinitialisées. (Voir détails dans le schéma ci-joint)
 Pour bénéficier pleinement de cette fonction, l'appareil doit être utilisé sans filtres ni retards dans les relais et avoir sélectionné la fonction Relais rapide voir annexe consignes

Pour utiliser le mode d'activation de la sortie "**rapide**", le **premier chiffre** doit être programmé à **1 ou 2** dans le **MENU 3B** et le **quatrième chiffre** à **0**.

Pendant le temps HOLD sur l'écran, la valeur stockée nette, brute, crête, vallée ou crête-crête peut être visualisée à volonté, via le clavier ou avec la fonction logique spécifique (n° 3, 4 ou 29).

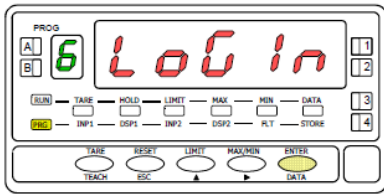
Le diagramme suivant schématise le processus d'activation de la fonction n° 27.



PROGRAMMATION DES ENTRÉES LOGIQUES

Pour associer des fonctions programmables à leur entrée logique il faut entrer dans le module 6 qui fait correspondre une entrée à la fonction choisie. Ce module contient quatre menus configurables, un pour chaque PIN du connecteur CN2.

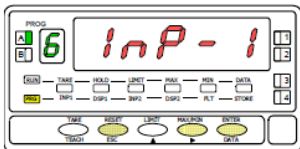
[49.1 Entrées logiques



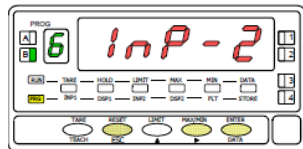
ENTER

A partir du mode travail, par appui sur **ENTER** entrer dans le mode programmation (indication -Pro-). Par appuis successifs sur la touche **▶**, s'affichera la figure 49.1 correspondante au niveau d'accès au module de configuration aux entrées logiques. Les quatre menus configurables sont accessibles au moyen d'un appui sur **ENTER**.

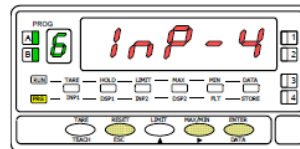
- ▶** Passer au menu de programmation de l'entrée suivant.
- ENTER** Entrer dans le module choisi.
- ESC** Quitter la programmation et retourner au mode RUN.



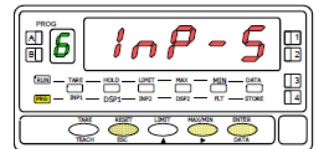
**MENU 6A
PROGRAMMATION
DE L'ENTRÉE 1**



**MENU 6B
PROGRAMMATION
DE L'ENTRÉE 2**



**MENU 6AB
PROGRAMMATION
DE L'ENTRÉE 4**

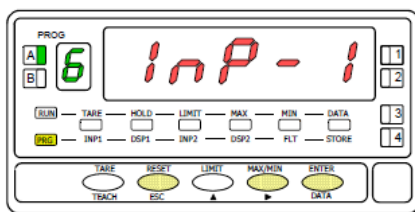


**MENU 6
PROGRAMMATION
DE L'ENTRÉE 5**

MENU 6A - Programmation de l'entrée logique 1

Dans ce menu on configure l'entrée logique 1 raccordée à PIN 1. On peut choisir d'associer à cette entrée un numéro de fonction de 0 à 34. Consulter les tableaux pour la description et le mode d'activation de chacune des fonctions. Pour la configuration des autres entrées procéder de façon similaire.

[49.2] Programmation PIN 1



La figure 49.2 montre l'indication (**InP-1**) correspondant au menu de configuration de l'association entre cette entrée à l'une des fonctions. Appuyer sur

- ENTER** pour accéder à ce menu.
- ENTER** Accéder à la programmation de la liaison de PIN 1 avec une fonction.
- ▶** Passer au pas de menu suivant.
- ESC** Quitter la programmation et retourner au mode RUN.

[49.3 Numéro de la fonction



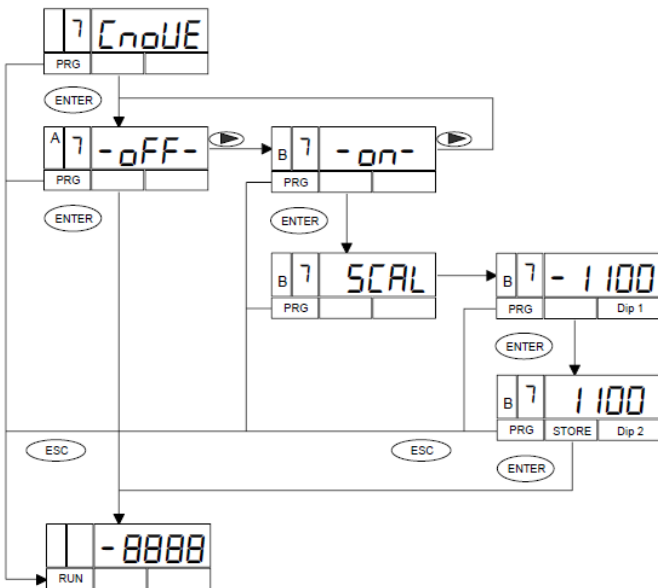
Sélectionner le numéro de la fonction [0-36] à associer à l'état de l'entrée logique 1.

- ▲** Sélectionner la valeur souhaitée.
- ENTER** Mémoriser le numéro de la fonction choisie et retourner au mode RUN.
- ESC** Quitter la programmation et retourner au mode RUN.

FRANÇAIS

FONCTION DE SURCHARGE (OVER-LOAD)

MENU 7 CnoUE



Exemple:

Capteur : 10 kN, 1,5 mV/V,

Charge maximale applicable = 10,00 kN

Programmation Gamma-M :

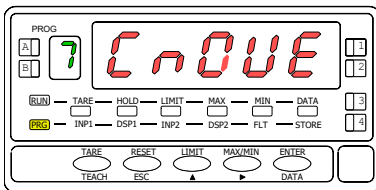
Uexcitation = 5 V, Ue = 30 mV

Signal fourni par le capteur à charge maximale = 5 V * 1,5 mV/V = 7,5 mV

Comme le Gamma-M ne donnera pas d'indication de surécharge jusqu'à ce que l'affichage atteigne 99,99 kN ou que le signal d'entrée dépasse 30 mV, il en résultera que le capteur serait surchargé à 400% avec une possible rupture ou une malformation définitive de celui-ci ($30 / 7,5 = 4$).

Grâce à ce menu, nous pouvons programmer une indication de surécharge, haute ou basse, dans l'exemple une valeur de 11,00 nous permettra d'avoir un signal lorsque la surcharge du capteur est seulement de 10% indiquant -H I- sur l'écran et si nous avons activé le numéro 4 ou 5 dans le chiffre 1 du menu 3B de la programmation du relais, nous aurons un avertissement de cette situation.

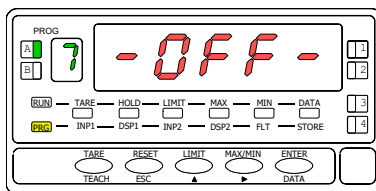
MENU 7 - Programmation SURCHARGE



▶ : Aller au module de programmation 7 - **CnoUE**-

ENTER : Activer le menu 7A OFF ou ON

ESC : Annulez la programmation et revenez au mode travail sans enregistrer les modifications.

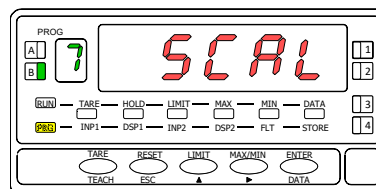


▶ : Vous permet de choisir entre : **-OFF-** / **-ON-**

ENTER : La sélection de **-ON-** continue la programmation, **SCAL**

ENTER : La sélection de **-OFF-** revient au mode RUN

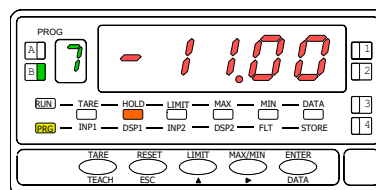
ESC : Annulez la programmation sans enregistrer les modifications.



A partir de la sélection **-ON-**

ENTER : Il entre dans le mode de programmation de la valeur de surcharge inférieure.

ESC : Annulez la programmation sans enregistrer les modifications.



▲ : Réglage de la valeur seuil inférieure (surcharge négative)

ENTER : Accepte la valeur programmée et passe à la programmation de la valeur seuil haut

ESC : Annulez la programmation sans enregistrer les modifications.

L'écran affiche **-LO-** si la valeur mesurée est inférieure au seuil autorisé (**-HI-** si elle est supérieure)

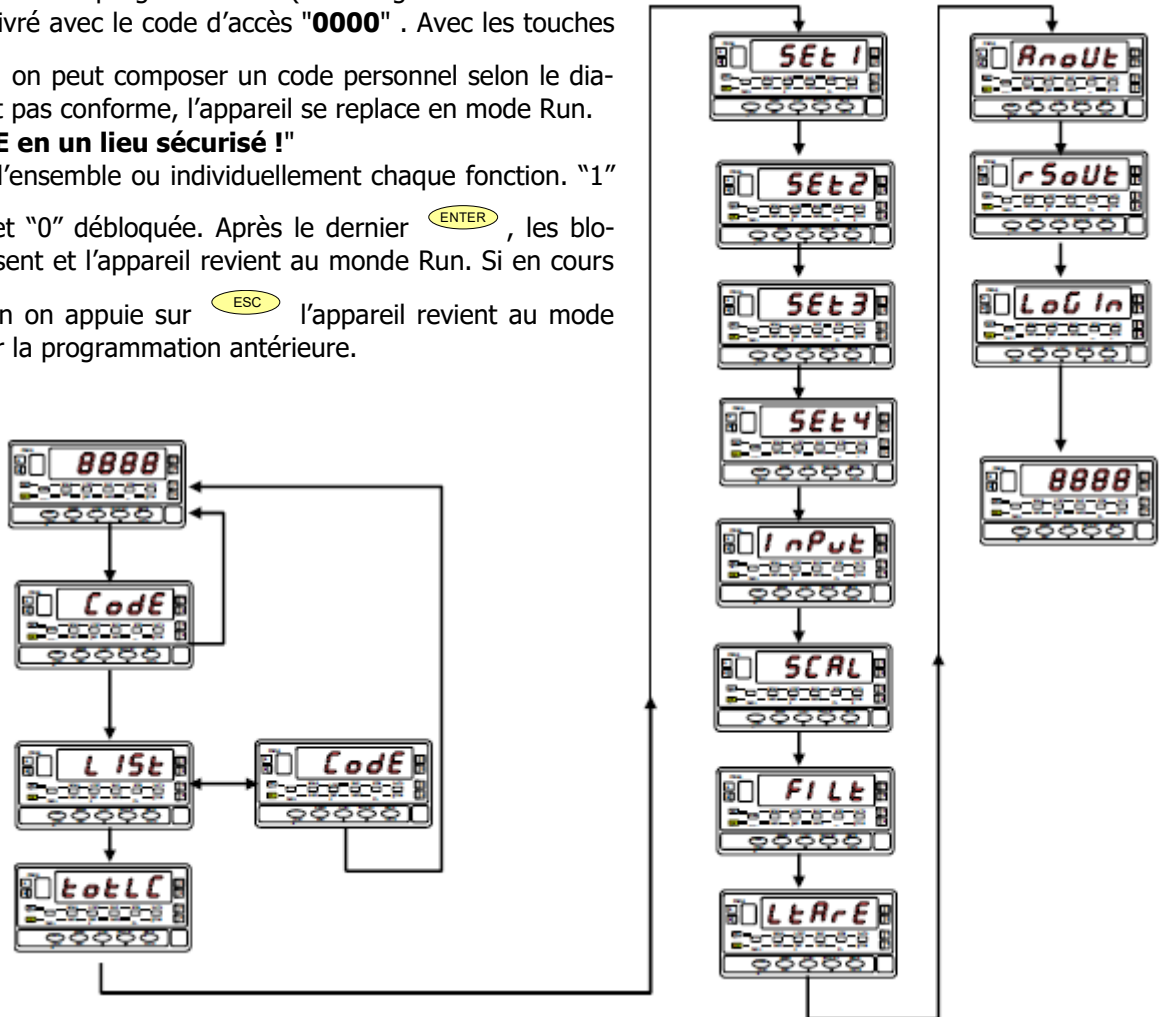
Si une option de sortie est disponible, par exemple 4OP, le Menu 3B permet différentes programmations. Si chiffre 1 = **4** : il s'activera pour cause de surcharge, si chiffre 1 = **5** : il s'activera pour cause de surcharge avec fonction Latch

BLOPAGE DE LA PROGRAMMATION

A partir du mode Run, par **ENTER** pendant 3 secondes, on accède au menu de blocage de la programmation (voir diagramme ci-contre). L'instrument est livré avec le code d'accès "0000". Avec les touches **▲** & **▶** on peut composer un code personnel selon le diagramme.

"Garder le CODE en un lieu sécurisé !"

On peut bloquer l'ensemble ou individuellement chaque fonction. "1" signifie bloquée et "0" débloquée. Après le dernier **ENTER**, les blocages se mémorisent et l'appareil revient au monde Run. Si en cours de programmation on appuie sur **ESC** l'appareil revient au mode Run sans modifier la programmation antérieure.



PARAMÈTRES POUVANT ÊTRE VERROUILLÉS

- TOTLC 1 = Blocage total,
0 = on peut bloquer partiellement.
- SET Blocage prog. Mode Setpoint #.
- INPUT Blocage prog. entrée.
- SCAL Blocage prog. SCAL.
- FILT Blocage prog. Filtres.
- ANOUT Blocage prog. Sal. ANA
- RSOUT Blocage prog. Sal. RS
- LOGIn Blocage prog. Entrées Logiques
- SPVAL Blocage prog. Access directe
Setpoints
- TARE Blocage touche TARE

REMARQUE :
Le verrou TARE est uniquement destiné à la clé.
La Fonction Logique n'est pas bloquée.

FRANÇAIS

OPTIONS DE SORTIE

Le modèle **GAMMA-M** peut recevoir simultanément une ou plusieurs sorties de contrôle ou de communication et ainsi augmenter notablement ses possibilités:

COMMUNICATION

RS2	Série RS232C
RS4	Série RS485
BCD	BCD 24 V/ TTL

CONTROLE

ANA	Analogique 4-20 mA, 0-10 V
2RE	2 Relais SPDT 8 A
4RE	4 Relais SPST 5 A
4OP	4 Sorties NPN
4OPP	4 Sorties PNP

Toutes les options mentionnées sont optocouplées et isolées par rapport au signal d'entrée et sont livrées avec un manuel spécifique décrivant leurs caractéristiques ainsi que leur mode d'installation et de programmation.

Facilement adaptables à la carte de base au moyen de connecteurs enfichables, elles sont, une fois installées, reconnues par l'instrument qui ouvre leur module de programmation au moment de la mise sous tension de l'appareil. L'instrument avec options de sorties est apte à effectuer de nombreuses fonctions additionnelles telles que :

- Contrôle et conditionnement de valeurs limites au moyen de sorties ON/OFF (2 relais, 4 relais, 4 optos) ou proportionnelle (4-20 mA, 0-10 V).
- Communication, transmission de données et télémaintenance à travers divers modes de communication.

Pour une meilleure information sur les caractéristiques, applications, montage et programmation, se référer au manuel spécifique qui est livré avec chaque option.

La figure ci-contre présente la disposition des différentes options de sortie.

Au choix, l'une des options parmi **2RE**, **4RE**, **4OP** et **4OPP** sera placée sur le connecteur M5.

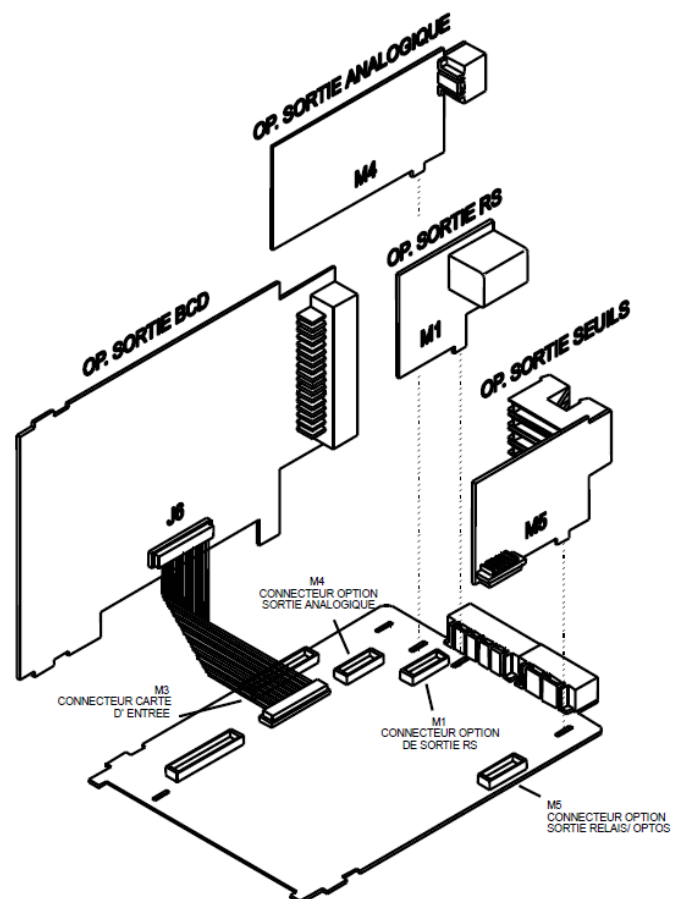
Au choix, l'une des options parmi **RS2** et **RS4** sera placée sur le connecteur M1.

L'option **ANA** sera installée sur le connecteur M4.

Simultanément on peut installer jusqu'à 3 options de sorties :

- ANALOGIQUE,
- RS232C ou RS485 (l'une ou l'autre)
- 2 RELAIS, 4 RELAIS, 4 OPTOS NPN ou 4 OPTOS PNP (une seule parmi ces dernières).

La sortie **BCD** est exclusive et ne permet l'installation d'aucune autre sortie sauf disposition spéciale à cet effet. Cette option est raccordée sur le connecteur M3 par un câble plat de 18 voies.



NOUVELLES CARACTERISTIQUES MODULE RELAIS

En plus des fonctions décrites dans le manuel RELAIS OPTION, de nouvelles fonctions qui ont été ajoutées ultérieurement sont décrites ci-dessous.
Disponible dans le menu de programmation 3B-mode

Digit 1	Digit 2	Digit 3	Digit 4 (*)	Digit 5
0= OFF 1= ON 2= ON LATCH 3= Set/Reset par RS* 4= Surcharge (Menu 7) 5= Surcharge + Latch	0= HI NO 1= LO NO	0= Delay 1= Hyst -1 2= Hyst -2 3= Retard a l'activation 4= Retard a la deactivation	0= Rapide 1= Valeur Net 2= Valeur Brut 3= Valeur Peak 4= Valeur Val 5= Valeur Peak-Peak	0= NO (normalement Ouvert) 1= NC (Normalement Fermé)

(*) Lorsque cette fonction est utilisée, les options HI-LO, DEL-HYS, Latch, NO-NC sont désactivées.

POINTS DE CONSIGNE DE VERROUILLAGE

Une fois ces consignes activées, elles restent dans cet état jusqu'à ce qu'une réinitialisation externe des consignes soit effectuée (voir RESET consignes n°25, dans le tableau des fonctions programmables,

ACCÈS DIRECT À LA VALEUR DES CONSIGNES

En partant du mode (RUN), appuyer sur la touche **ENTER**, entrer dans le mode (PROG), et en appuyant sur la touche, **LIMIT** on accède à la valeur du Setpoint 1.

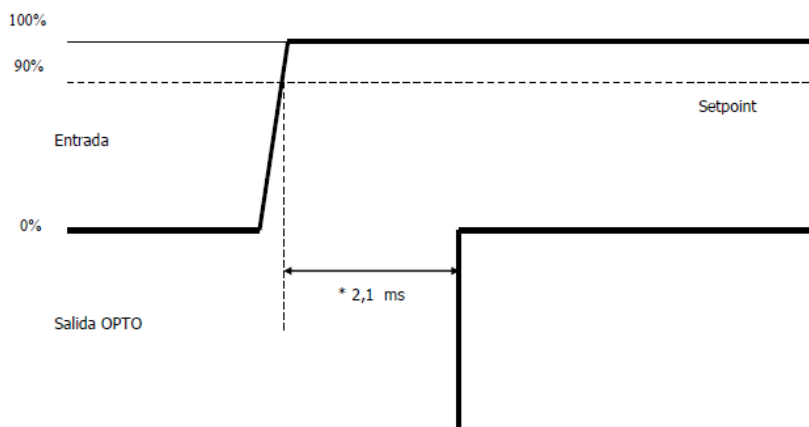
La valeur des Setpoints apparaît les unes après les autres en appuyant sur **ENTER**. La LED s'allume avec l'indication du numéro de consigne et la valeur sur l'écran principal avec le chiffre de gauche clignotant. Utilisez les touches **▶** et **▲** pour régler la valeur souhaitée entre "-9999" et "+9999".

Si l'accès à la programmation est bloqué, il n'est possible de modifier aucune des valeurs des points de consigne bloqués, procéder selon le manuel pour les débloquent.

AFFECTATION DE SETPOINT À :

Valeur NET, BRUT, PEAK, VALLEY, PEAK-PEAK.

TEMPS DE RÉPONSE DE LA SORTIE 40P/40PP



* Ce temps s'entend sans programmation de filtre et avec l'option "rapide" (chiffre 4= "0") au Setpoint

DESCRIPTION DES FONCTIONS SPÉCIALES

• SORTIE ANALOGIQUE (ANA)

Temps de réaction 5 ms avec filtro OFF
 Fréquence de coupure 10 Hz avec filtro OFF
 Conversions200 / s

• SORTIES SERIE (RS2 et RS4)

NOUVELLES FONCTIONS

ASCII	ISO	FONCTION	Type de réponse
I	0I	Transmet l'état de l'entrée logique	Renvoie la valeur
Y	0Y	Transmet la valeur Peak-Peak	
n	0n	RAZ Relais LATCH	Commande uniquement, pas de réponse
y	0y	RAZ Peak-Peak	
a#	a#	Active la sortie relay n° #	Commande uniquement, pas de réponse
d#	d#	Deactive la sortie relay n° #	
TS	TS	Envoie une valeur de tare via le canal série, enregistrée en mémoire. Note 1	

Note 1. La fonction de tare effectuée par le clavier prendra comme tare la valeur affichée qui dépasse le décalage. Il n'existe aucun moyen de réinitialiser directement le décalage ; il faudra envoyer une nouvelle commande d'écriture avec une valeur de décalage égale à zéro. Cette valeur est enregistrée dans la mémoire de l'appareil à chaque envoi de la commande "TS".

• FONCTION LOGIQUE No 31

Transmission rapide par RS232C ou RS485

Tant que l'entrée programmée avec la fonction logique n° 31 reste activée, l'instrument enverra la valeur mesurée via la sortie RS2 ou RS4 à 200/s, avec le format de transmission choisi:

Protocole ASCII: 1 start bit, 8 bit data, no parity, 1 stop bit.

Protocole ISO1745: 1 start bit, 7 bit data, 1 bit parity even, 1 stop bit.

Format des messages:

<i>polarité</i>	X	X	X	.	X	CR
-----------------	---	---	---	---	---	----

La position du point décimal est un exemple. Il peut être dans n'importe quelle position.

Cette fonction permet de capturer les données dans un fichier pour une analyse ultérieure avec un logiciel tel qu'Excel.

GAMMA-M a la possibilité de sélectionner le type de protocole TrAnS 3= **MODBUS**

Dans l'**ANNEXE 1** (pages 83 à 93), les commandes et registres Modbus pour **GAMMA-M** sont donnés.

CARACTERISTIQUES TECHNIQUES

ENTRÉE PROCESS

Entrée tensión (pin 2 versus 3)..... $\pm(0-5/0-10)V$
 Impedance d'entrée.....1 M Ω
 Entrée tensión (pin 1 versus 3)..... $\pm 0-1 V$
 Impedance d'entrée100 M Ω
 Entrée courant $\pm 0-20 mA$
 Impedance d'entrée11,8 Ω

ENTRÉE PONT DE JAUGES ou mV

Tensión d'entrée ... $\pm 30, \pm 60, \pm 120, \pm 300, \pm 500 mV$
 4-fils, unipolaire o bipolaire
 Impedance d'entrée100 M Ω

ENTRÉE POTENTIOMÈTRE

Min. Resistance120 Ω
 Tensión d'excitation1.65 V
 Impedance d'entrée (1 versus 3)>10 M Ω

EXCITATION

1.65 V @ 30 mA non réglable.
 24 V @ 30 mA non stabilisé.
 5 V $\pm 100 mV$ @ 120 mA réglage fin (50 ppm / °C)
 10 V $\pm 100 mV$ @ 120 mA réglage fin (50 ppm / °C)

PRÉCISION @ 23 °C ± 5 °C

Erreur máx. $\pm(0.1\% \text{ lecture} + 2 \text{ digits})$
 Coefficient de température50 ppm/°C
 Temps de chauffage10 minutes

Plages de signaux d'entrée max. et min.

Proc. V	Pins	min.	MÁX.
0-10 V	2-3	-13,5	+13,5
0-5 V	2-3	-6,6	+6,5
0-1 V	1-3	-1,2	+1,2
Proc. mA	Pins	min.	MÁX.
0-20 mA	4-3	-25	+25
Load	Pins	min.	MÁX.
30 mV	1-3	-38	+38
60 mV	1-3	-75	+75
120 mV	1-3	-150	+150
300 mV	1-3	-305	+305
500 mV	1-3	-600	+600
Pot.	Pins	min.	MÁX.
1,65 V	1-3	0	+2.0

TEMPS DE RÉACTION

Capture de valeur de Peak
 Durée minimale du signal d'entrée2,1 ms
 Temps de réaction
 Hold-Display Máx. 10 ms
 Hold-Analogique Máx. 10 ms
 Hold-RS Máx. 10 ms
 Entrées logiques
 Toutes Máx. 10 ms

CONVERSION

Technique $\Sigma\Delta$
 Resolution ± 15 bits
 Cadence555/s
 Resolution de mesure Peak ± 15 bits

AFFICHAGE

Principal-9999/9999, 5 dígitos rojos, 14 mm
 Auxiliaire1 dígit vert 7.62 mm
 Point décimalProgrammable
 LED's14 (Fonctions et Sorties)
 Cadence de presentation10/s (100 ms)

INDICATIONS D'ERREUR

Sur-échelle negative - $0uFL0$
 Sur-échelle positive + $0uFL0$

ALIMENTATION

GAMMA-M230/ 115 V 50/ 60 Hz
 GAMMA-M224/ 48 V 50/ 60 Hz
 GAMMA-M110-30 V DC
 Consommation5 W (sans options), 10 W (MÁX.)
 Fusibles (DIN 41661)
 Recommandé (non fourni)
 230/115 V AC F 0.2 A/250 V
 24/ 48 V AC F 0.5 A/250 V
 10 a 30 V DC F 2 A/ 250 V

ENVIRONNEMENTAL

Indoor use
 Temp. de travail-10°C à 60°C
 Température de stockage-25 °C à +85 °C
 Humidité relative non condensée<95 % à 40 °C
 Altitude2000 m

DIMENSIONS

Dimensions96x48x120 mm
 Orifice de montage en tableau92x45 mm
 Poids600 g
 Matériau du boîtierpolycarbonate s/UL 94 V-0
 Étanchéité frontaleIP65

INDEX

Introduction to the GAMMA-M model.....	57
General security considerations.....	57
Maintenance	58
Warranty	58
Conformity Declaration	58
Instructions for the recycling	58
Package contents.....	59
Output options.....	59
Dimensions and Mounting.....	60
Power supply and Wiring	61
Front panel functions	62
Programming instructions.....	63
Input configuration	64
Excitation and Input range programming.....	65
Display configuration.....	66
Display programming	67
Menú 2A - Scale.....	67
Menú 2B - Balanced filter	70
Menú 2B - Damping filter.....	71
Menú 2AB - Round filter	71
Keyboard functions	72
Remote functions.....	73
Table of programmable functions	73/74
TARE and SAMPLE & HOLD functions.....	75
Logic inputs programming	76
OVER-LOAD function.....	77
Lock out programming	78
Output options (assembly).....	79
New functions in RELAY /OPTOS.....	80
Special functions	81
Technical specifications	82
ANNEX 1	
List of Commands (ASCII, ISO1745, MODBUS RTU)	83
Adress of the variables in the memory (MODBUS RTU)	85

GENERAL INFORMATION

This manual is not a contract or commitment on the part of Diseños y Tecnología, S.A. All information contained in this document is subject to change without notice.

Introduction to the GAMMA-M model

The GAMMA-M model of the KOSMOS series is equipped with new technologies and high performance. Display range ± 9999 points, scale linearization with a maximum of 30 points, direct access to setpoint value programming, 34 programmable logic functions, sensor overload protection and high conversion speed 555 / second.

The GAMMA-M is an indicator for measurement and control with direct indication in engineering units. The multifunction input circuit allows the connection of Load Cells (mV) or Shunts to measure direct current, ± 10 V or ± 20 mA process signals or potentiometers to measure displacement.

The instrument supplies different excitation voltages for the sensors, 24 V @ 30 mA, 1.65 V @ 30 mA and 5 or 10 V @ 120 mA, allowing up to 4 load cells to be powered; these voltages being selected by means of internal jumpers.

Thanks to the high conversion speed (555/s) you can read signal peaks and valleys with a minimum duration of 2.1 ms. An analog output (ANA option) with retransmission of 200 readings per second and an opto output (4OP or 4OPP) or 2 relays or 4 relays with a reaction time of 2.1 ms (4OP,4OPP) as well as connection to PC through the RS2 or RS4 option through ASCII, ISO1745 or MODBUS RTU protocols with the possibility of a logic function that allows sending 200 display information per second via RS, giving the equipment high performance.

In addition, the instrument has three types of filter that allow the stabilization of the reading of signals from different processes.

A special function no. 27 **SAMPLE & HOLD** allows to stop during the hold time the value reached in the measurement as well as the value of PEAK, VALLEY, PEAK-PEAK, also the comparison of the SETPOINTS (selectable).

The basic device is made up of the base card, the display, the power supply filter and the input card.

The basic functions of the instrument include the display of the input variable, the reading and storage of the peak and valley value as well as the peak-to-peak value, the Hold, Tare and reset functions of said variables.

The **GAMMA-M** model instruments can also incorporate the following output options:

CONTROL		COMMUNICATON	
ANA	Analogical 4-20 mA, 0-10 V	RS2	Serie RS232C
2RE	2 SPDT relays 8 A	RS4	Serie RS485
4RE	4 SPST relays 5 A	BCD	BCD 24 V/ TTL
4OP	4 NPN outputs		
4OPP	4 PNP outputs		

All the outputs are isolated with respect to the input signal and supply.

General security considerations

All indications and instructions for installation and handling that appear in this manual must be taken into account to guarantee personal safety and prevent damage to this equipment or to the equipment that may be connected to it.

The safety of any system incorporated into this equipment is the responsibility of the system assembler.

If the equipment is used in a manner different from that intended by the manufacturer in this manual, the protection provided by the equipment may be compromised.

Symbol identification



ATTENTION: Possibility of danger.

Read the related instructions completely when this symbol appears in order to know the nature of the potential danger and the actions to take to avoid it.



ATTENTION: Possibility of electric shock



Equipment protected by double insulation or reinforced insulation

MAINTENANCE

To guarantee the precision of the instrument, it is advisable to verify its compliance in accordance with the technical specifications contained in this manual, performing calibrations at regular periods of time that will be set according to the criteria of use of each application.

The calibration or adjustment of the instrument must be carried out by an Accredited Laboratory or directly by the Manufacturer.

The repair of the equipment must be carried out only by the manufacturer or by personnel authorized by it.

To clean the front of the equipment, simply rub it with a cloth soaked in neutral soapy water.

DO NOT USE SOLVENTS!

WARRANTY



The instruments are warranted against defective materials and workmanship for a period of FIVE years from date of delivery.

If a product appears to have a defect or fails during the normal use within the warranty period, please contact the distributor from which you purchased the product.

This warranty does not apply to defects resulting from action of the buyer such as mishandling or improper interfacing.

The liability under this warranty shall extend only to the repair of the instrument. No responsibility is assumed by the manufacturer for any damage which may result from its use.

Conformity declaration



To obtain the declaration of conformity corresponding to this model, please access our website www.ditel.es, where this document as well as the technical manual and other information of interest can be freely downloaded.

INSTRUCTIONS FOR THE RECYCLING



This electronic instrument is covered by the **2002/96/CE** European Directive so, it is properly marked with the crossed-out wheeled bin symbol that makes reference to the selective collection for electrical and electronic equipment which indicates that at the end of its lifetime, the final user cannot dispose of it as unsorted municipal waste.

In order to protect the environment and in agreement with the European legislation regarding waste of electrical and electronic equipments from products put on the market after 13 August 2005, the user can give it back, without any cost, to the place where it was acquired to proceed to its controlled treatment and recycling.

PACKAGE CONTENTS

- Product Quick Start
- D.P.M model **GAMMA-M**.
- Accessories for panel mounting (sealing gasket and fastening clips).
- Accessories for wiring connections (removable plug-in connectors and fingertip).
- Wiring label stuck to the **GAMMA-M** case.
- Two sets of engineering units labels.

Power supply

Instruments supplied for 115 / 230 V AC power are factory set for 230 V AC (USA market 115 V AC).

Instruments supplied for 24 / 48 V AC power are factory set for 24 V AC.

Instruments supplied for 10 / 30 V DC can be powered from any voltage between 10 and 30 V DC without need of making changes.

Check the wiring label before power connection

Programming instructions

The software is divided into several independently accessible modules to configure the input, the display, the setpoints, the analogical output, the output communication and logic inputs.

Input type

The instrument has four excitation voltages 1.65V, 5V, 10V or 24V, it is supplied with 10V excitation.

The signal inputs are for: Load Cell, Process and Potentiometer

Programming lock

The instrument is set at the factory with the program routines totally accessible.

OUTPUT OPTIONS

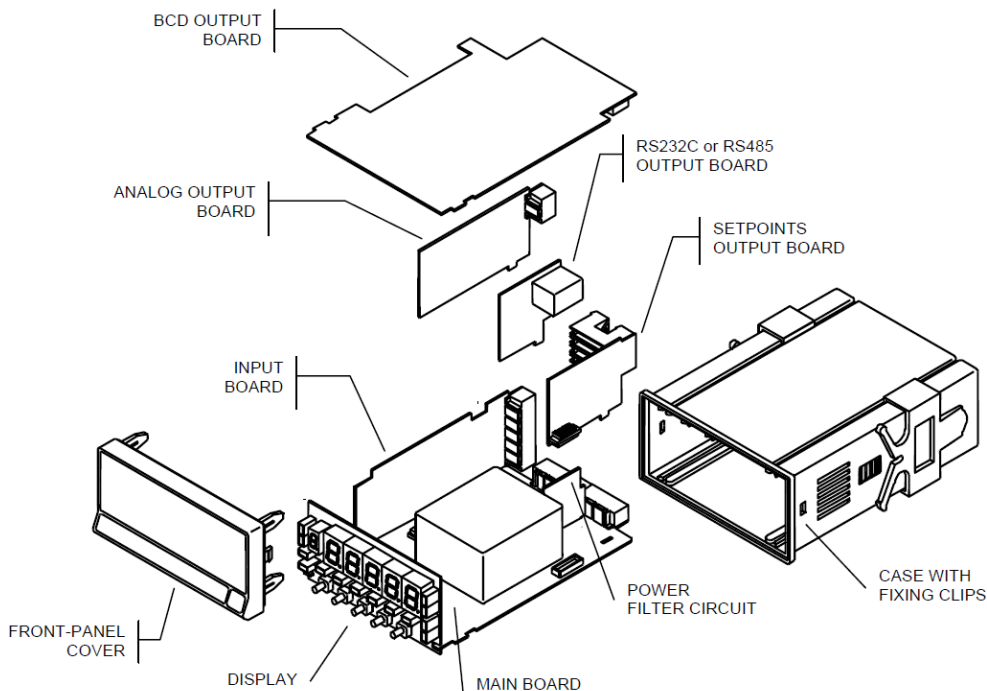
The **2RE, 4RE, 4OP** and **4OPP** options are alternatives and only one of them can be mounted.

The **RS2, RS4** options are also alternatives and only one of them can be mounted.

The **BCD** option excludes any other output option.

Up to 3 output options can be present and operate simultaneously: (except BCD)

- ANA (ANALOG OUTPUT 4-20mA or 0-10V)
- RS232C, RS485 (only one)
- 2 RELAYS, 4 RELAYS or 4 OPTIONS (only one).



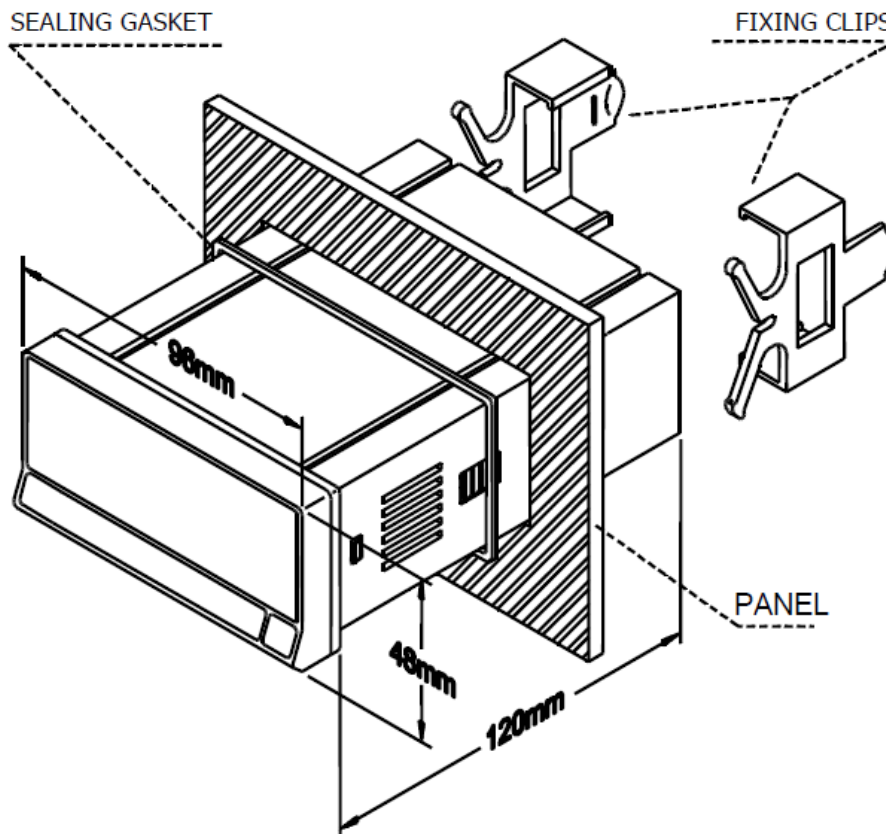
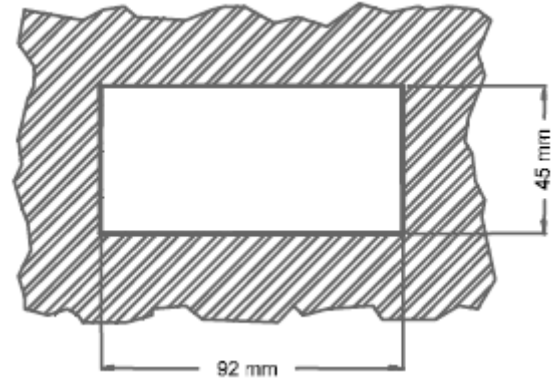
DIMENSIONS AND MOUNTING

To install the instrument into the panel, make a 92 x 45 mm cut-out and insert the instrument into the panel from the front, placing the sealing gasket between this and the front bezel.

Place the fixing clips on both sides of the case and slide them over the guide tracks until they touch the panel at the rear side.

Press slightly to fasten the bezel to the panel and secure the clips.

To take the instrument out of the panel, pull outwards the rear tabs of the fixing clips to disengage and slide them back over the case.



CLEANING: The frontal cover should be cleaned only with a soft cloth soaked in neutral soap product.
DO NOT USE SOLVENTS

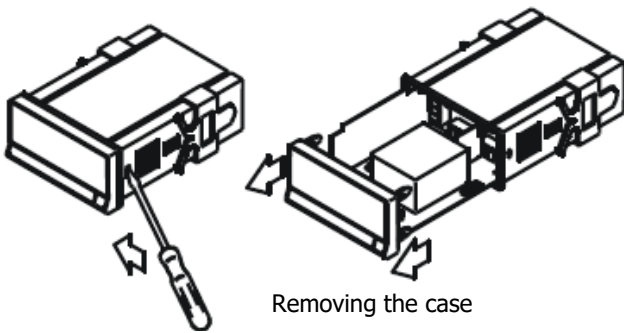
POWER SUPPLY AND WIRING

Should any hardware modification be performed, remove the electronics from the case as shown.

115/230 V AC: The instruments with 115/230 V AC power, are shipped from the factory for 230 V AC (USA market 115 V AC). To change supply voltage to 115 V AC, set jumpers as indicated in figure 9.3 (see table 1). The wiring label should be modified to match new setups.

24/48 V AC: The instruments with 24/48 V AC power supply, are shipped from the factory for 24 V AC, see figure 9.3 To change supply voltage to 48 V AC, set jumpers as indicated in table 1. The wiring label should be modified to match new setups.

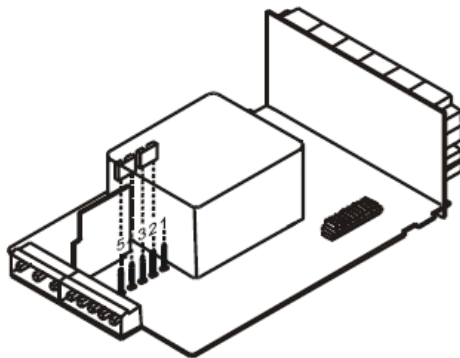
10-30V DC: The instruments for 10-30V DC power supply are prepared to withstand any voltage between 10 and 30V without need of wiring changes.



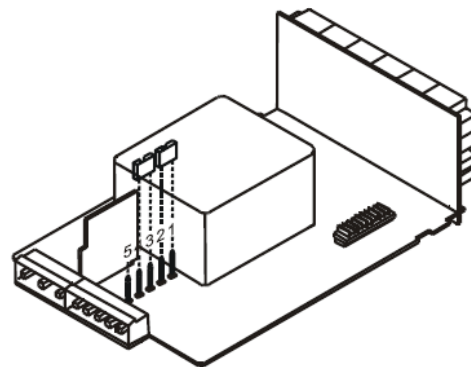
Removing the case

Pin	1	2	3	4	5
230V AC	-	[Jumper]		[Jumper]	-
115V AC	[Jumper]		[Jumper]	-	-
48V AC	-	[Jumper]		[Jumper]	-
24V AC	[Jumper]		[Jumper]	-	-

Table 1. Jumper settings.

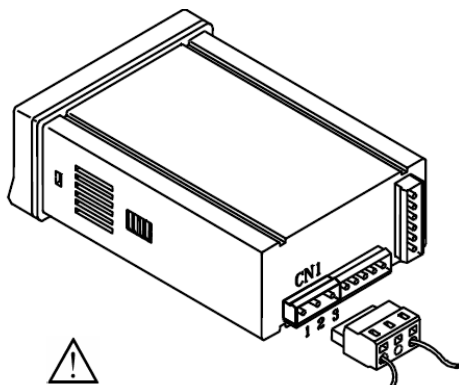


Supply voltage 230 V AC (GAMMA-M)
48 V AC (GAMMA-M2)



Supply voltage 115 V AC (GAMMA-M)
24 V AC (GAMMA-M2)

POWER SUPPLY WIRING

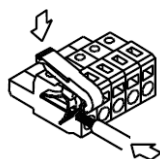


AC VERSIONS

- PIN 1 - AC HI
- PIN 2 - GND (GROUND)
- PIN 3 - AC LO

DC VERSIONS

- PIN 1 - DC POSITIVE
- PIN 2 - No connection
- PIN 3 - DC NEGATIVE



INSTALLATION

To meet the requirements of the directive EN61010-1, where the unit is permanently connected to the mains supply it is obligatory to install a circuit breaking device easily reachable by the operator and clearly marked as the disconnect device.

WARNING

In order to guarantee electromagnetic compatibility, the following guidelines for cable wiring must be followed:

- Power supply wires must be routed separated from signal wires. *Never* run power and signal wires in the same conduit.
- Use shielded cable for signal wiring and connect the shield to ground of the indicator (pin2 CN1).
- The cable section must be $\geq 0.25 \text{ mm}^2$

If not installed and used according to these instructions, protection against hazards may be impaired.

CONNECTORS

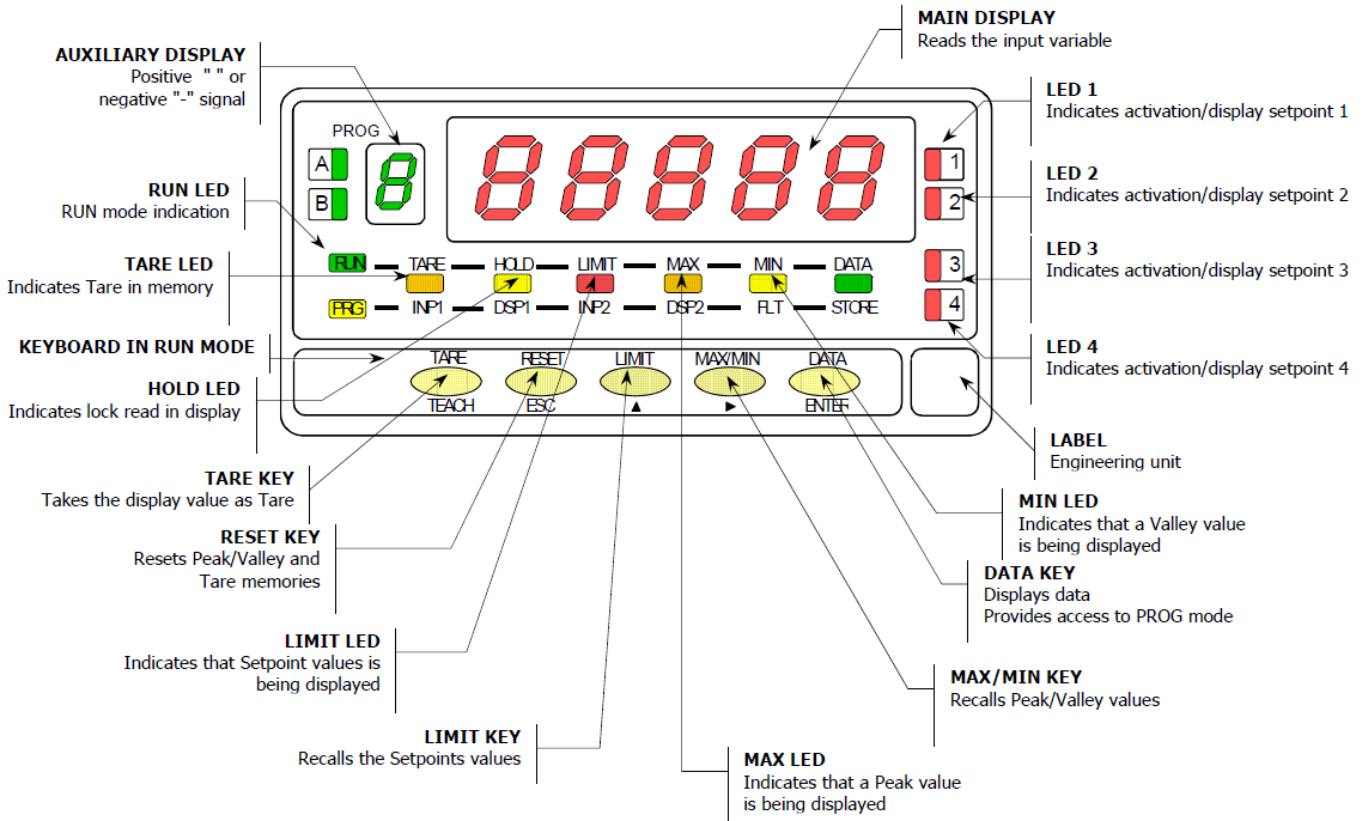
To perform wiring connections, remove the terminal block from the meter's connector, strip the wire leaving from 7 to 10 mm exposed and insert it into the proper terminal while pushing the fingertip down to open the clip inside the connector as indicated in the figure.

Proceed in the same manner with all pins and plug the terminal block into the corresponding meter's connector.

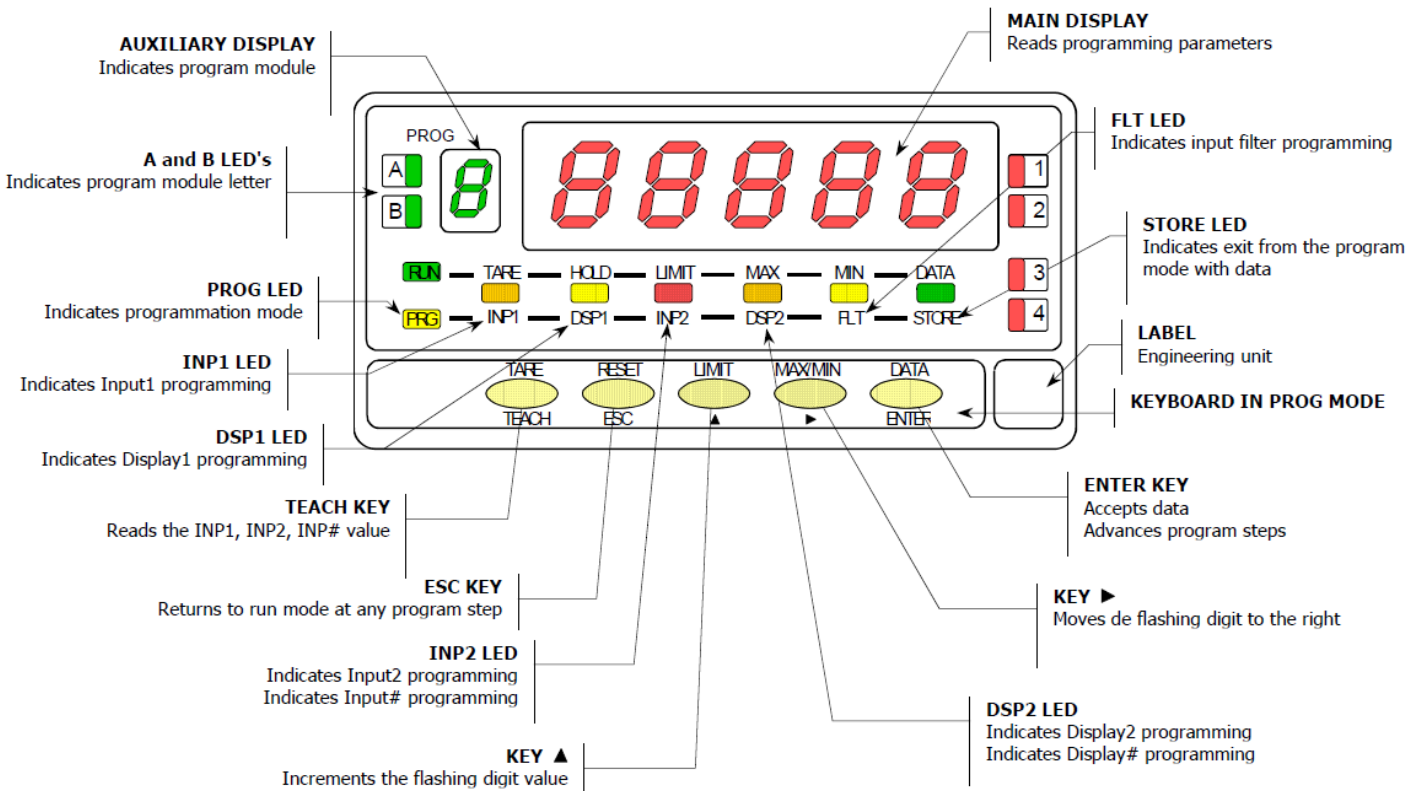
Each terminal can admit cables of section comprised between 0.08 mm^2 and 2.5 mm^2 (AWG 26 ÷ 14).

The blocks provide removable adaptors into each terminal to allow proper fastening for cable sections of $<0.5 \text{ mm}^2$.

FRONT-PANEL FUNCTIONS IN RUN MODE



FRONT-PANEL FUNCTIONS IN PROG MODE

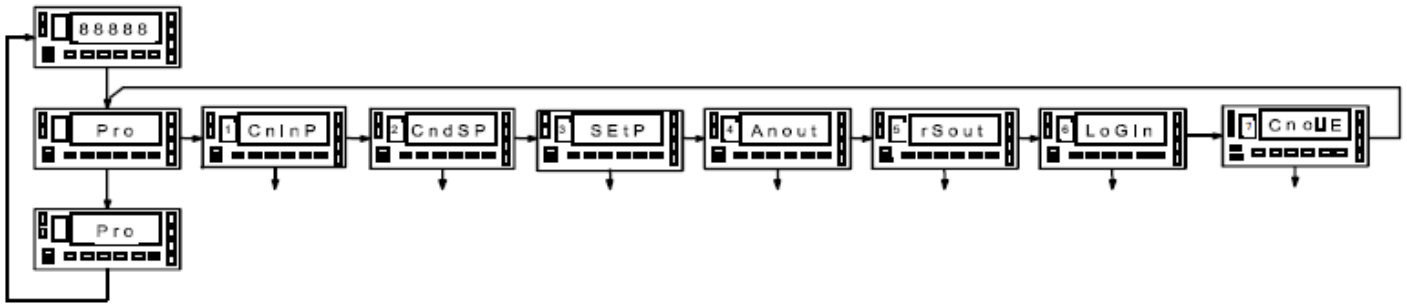


ENGLISH

PROGRAMMING INSTRUCTIONS

Connect the instrument to the main supply. During a short period of time the digits, the decimal point and LEDs will turn on as a verification of the correct function of the instrument. After that the display will show the firmware version for 2 seconds. Example : M8.00

Press **ENTER** key to enter the programming mode and in the display will appear the indication -Pro-. The programming routine is divided in independent access modules that appear by pressing **▶** key from the -Pro- level in the following order:



The 3, 4 and 5 modules will be bypassed if the output options are not installed. The information related to its programming can be found in its own manual.

In the figure you can see how to enter the programming mode, the module selection level and the exit with or without saving data. Once in the display the desired module indication, the access to the different settings menu has to be done by pressing **ENTER** key.

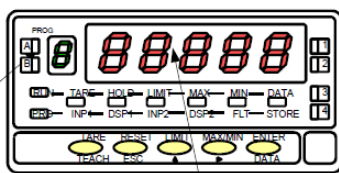
In the global diagrams like the one in the picture, it is shown the procedure of the programming.

Reading the diagram left to right **▶** key represents selection or displacement. Reading the diagram up to down **ENTER** key represents the data input and advance.

ESC key put the instrument in run mode from any step of the programming without saving changes.

The programming instructions are composed by a general description and a series of step-by-step instructions to be followed sequentially. Each menu step is represented by an illustration of the display and keyboard module with indicators (display and LED's), reference [page number. figure number] and a text describing the action of each key at that step.

En general, cuando se entra en un menú de programación, la secuencia normal será, en cada paso, pulsar **▶** un cierto número de veces para efectuar cambios y **ENTER** para almacenarlos en memoria y continuar con la programación. En este sentido de avance normal del programa se han dispuesto las figuras, es decir; cada vez que se presiona la tecla **ENTER**, se pasa a la fase representada por la figura siguiente. Al finalizar una secuencia completa, la tecla **ENTER** devuelve el instrumento al modo de trabajo mientras se ilumina el led **STORE** que significa que los parámetros programados son introducidos en memoria.



Program module and menu step indicators

With respect to the figures in the step-by-step instructions, the display indications may have the following meanings:

1. / The display shows one of the available options with filled-out segments. That means that the display shows the choice made previously. The use of **▶** allows to select from available options.
- 2./ A series of black "8" also represents the display indication of a previous choice, with the difference that it cannot be changed in the current step. If it is already the desired parameter, you may exit from the menu by a push of **ESC** without making changes or, if wanted to modify it, a push of **ENTER** advances the meter to the next step where changes are allowed.
- 3./ A series of white "8" represents any numerical value that is programmed by using keys **▲** (Increment digit value) and **▶** (advance to the next digit).

ENGLISH

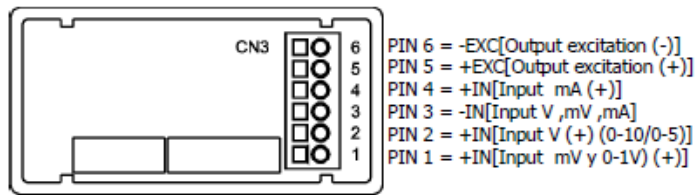
INPUT CONFIGURATION

If the Gamma-M must work with **mV** (Load Cell, shunt or similar) we will choose LoAd in this input we can work with signals of up to 500 mV.

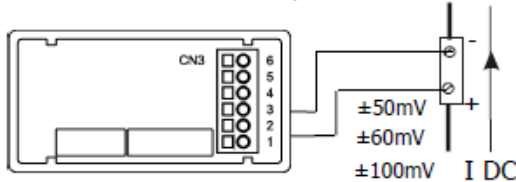
If the Gamma-M must work with process signals in **V** or **mA**, we will select ProC and then U or mA as appropriate. If the 1 V input is used, it must be connected to the mV input according to the diagram. In case of use with **Pot**, it must be connected according to the diagram and set the excitation to 1.65 V in order to have a higher input impedance and better linearity. If used with 10 V excitation, it should be treated as a 10 V transducer and connected according to the diagram. If the Gamma-M works with mA, select ProC and mA and pressing **ENTER** stores the configuration and returns to work mode.

Input type connection

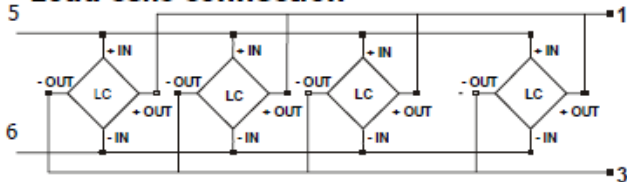
See connexion advises on [page 61](#)



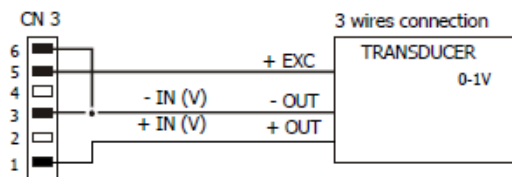
Input for mV or Shunt



Load cells connection

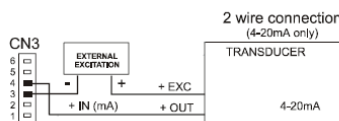
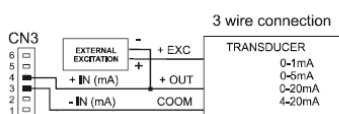
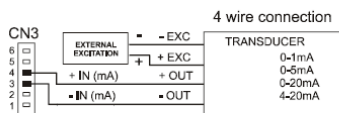


Transmitter connection 0-1V

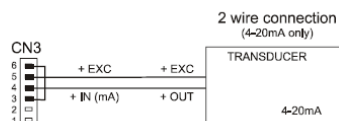
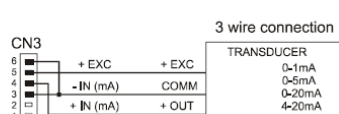
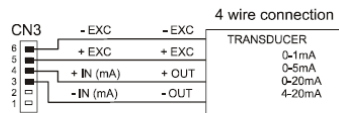


For input process signal mA

CONNECTION WITH EXTERNAL EXCITATION

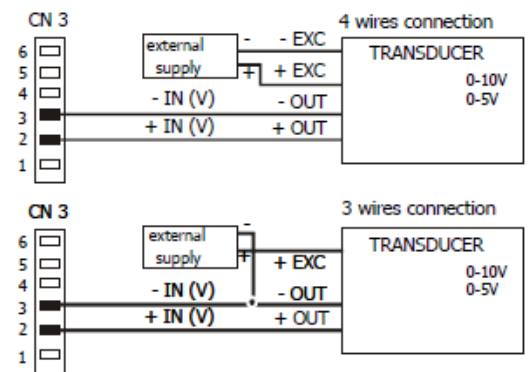


EXCITATION SUPPLIED BY GAMMA-M

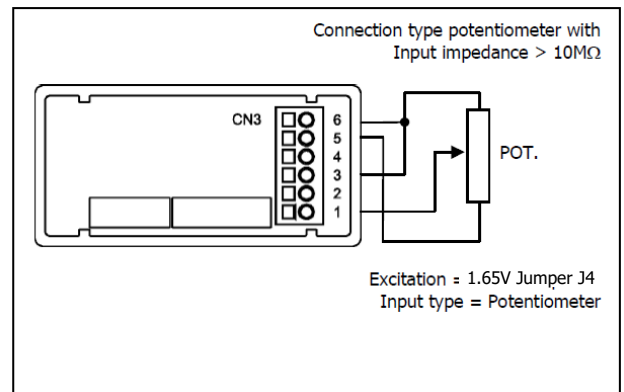
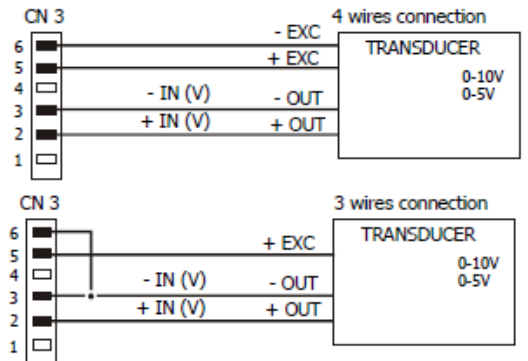


Transmitter connection 0-10V or 0-5V

External power supply connection



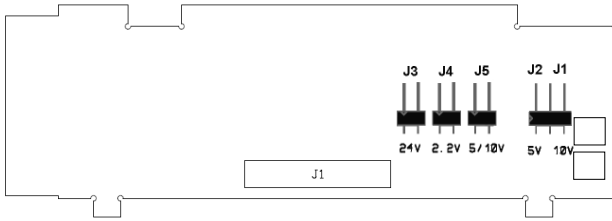
Excitation from Gamma-M



ENGLISH

EXCITATION PROGRAMMING

Select the appropriate excitation for the sensor used, through the jumpers located on the input board.

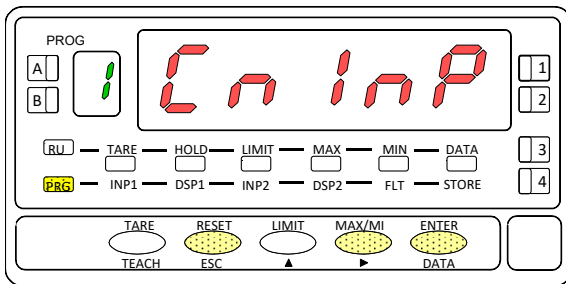


P2 = 10 V. fine tregulation
P1 = 5 V. fine regulation

- Exc. = 24 V DC (**J3**)
- Exc. = 1,65 V DC (**J4**)
- Exc. = 5 V DC (**J5 + J2**)
- Exc. = 10 V DC (**J5 + J1**)
- NOTA = J3, J4, J5 only one**

INPUT RANGE PROGRAMMING

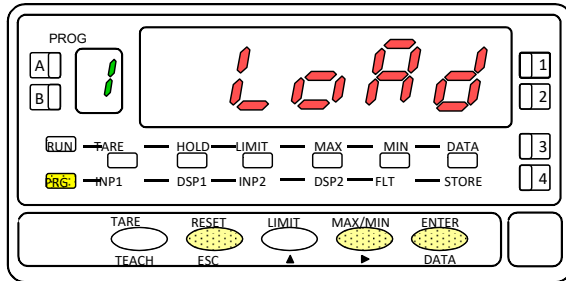
Input configuration



From the run mode, press **ENTER** key to enter in programming mode (the display shows the indication -Pro-). Press **▶** key and the display shows the indication in figure corresponding to the access level of the input programming module.

- ▶** Go to next programming step
- ENTER** Access the input type selection.
- ESC** Cancel programming and return to run mode.

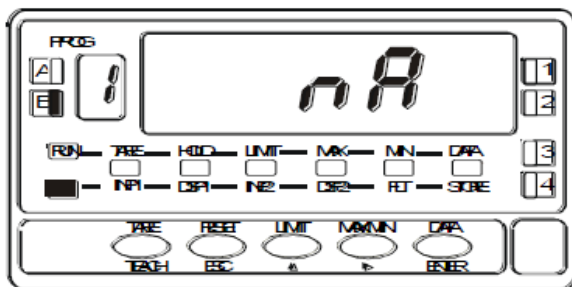
Input type



The display shows the input type to program. If you want to modify this parameter, press **▶** key until the desired selection appears in the display [**LoAd**= mV input, load cel, **ProC**= mV, V, mA input or **Pot**= Potentiometer input], if you choose **Pot** by pressing **ENTER** key the instrument will save the changes and go to run mode.

- ENTER** Access the input range selection.
- ESC** Cancel programming and return to run mode

Input range

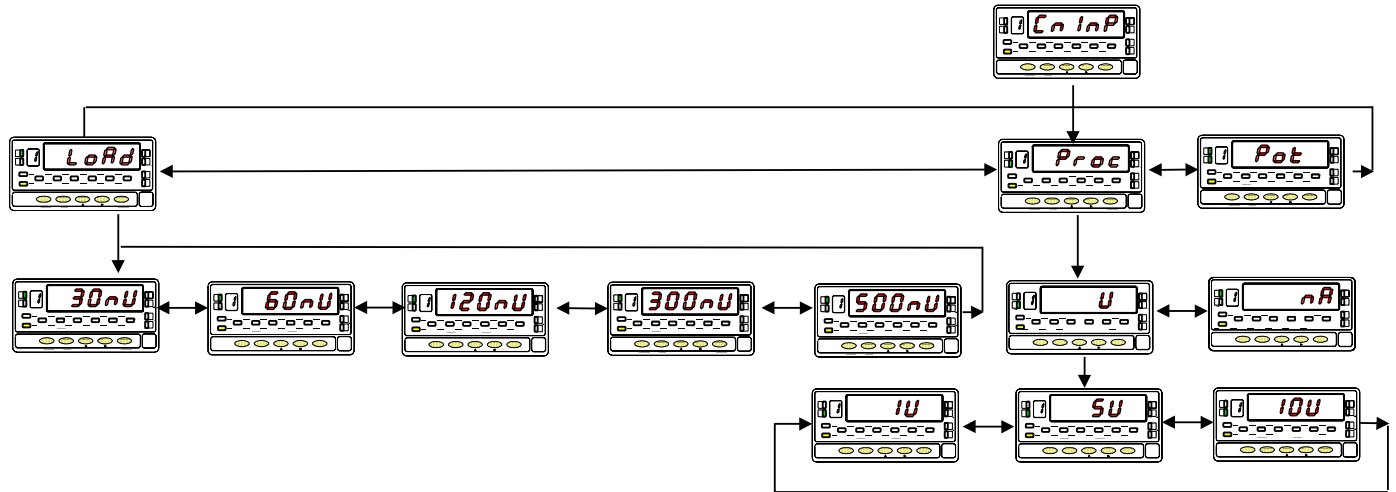


If **ProC** has been chosen, pushing **ENTER** will appear the kind of signal [**V**=Volt, **mA**=Current. If **LoAd** has been chosen, will appear the different ranges (see diagram). If **Pot** has been chosen, when push **ENTER** directly store into memory and pass to next step. Push **▶**, until the desired option be displayed.

- ENTER** Store the value in memory and goes to next step.
- ESC** Cancel programming and goes to run mode

If the option was **LoAd**, pushing **▶** can choose among [$\pm 30\text{mV}$, $\pm 60\text{mV}$, $\pm 120\text{mV}$, $\pm 300\text{mV}$ y $\pm 500\text{mV}$] as a maximum input range. If the option was **V**, can choose among [**1**= $\pm 1\text{V}$, **5**= $\pm 5\text{V}$, **10**= $\pm 10\text{V}$]. The rest of inputs are fixed range.

- ENTER** Save the value in memory and goes to run mode
- ESC** Cancel programming and goes to run mode.



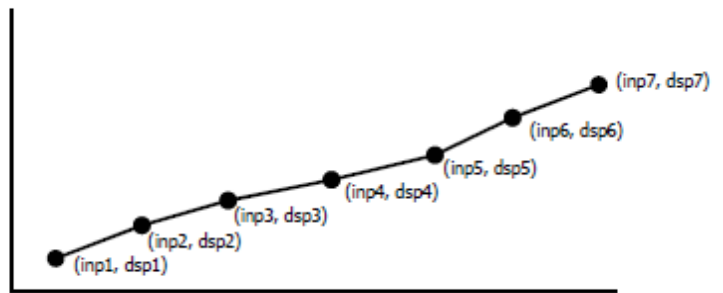
DISPLAY CONFIGURATION

After selection of the input range, it may be necessary to scale the instrument for the particular application. For many common applications, single slope scaling (2 points) should be sufficient to have good readings over the entire process range. Other applications, in which non-linear devices are used may require linearizing the signal. This is accomplished by scaling the meter with more than two points (see fig. 65.2)

Type of function	Nº os scaling points
Linear function	2 points
Non-linear function	Up to 30 points

Fig. 65.2: Linearizing function.

Exemple with six segments (7 points).



1. Display scaling.

The procedure of scaling the display consists of programming a minimum of two points composed each by an input (INP#) and a display (DSP#) coordinates.

When scaling the meter with two points (linear function), they should be located near the process limits for the best possible accuracy.

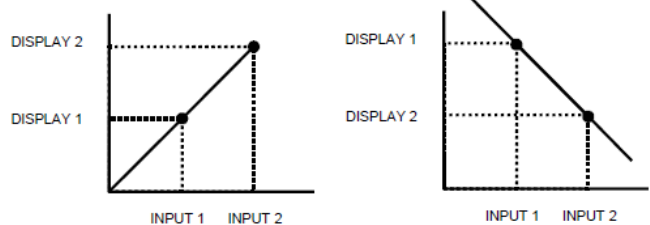
For multi-point scaling, it is recommended to use the most possible number of points and to reduce the segment length.

The input signal values of the scaling points must be all increasing or all decreasing. Avoid programming two different displays for two equal inputs.

The display values can be entered in any order and even be repeated for two or more input values.

2. Action modes

The figure below represents two modes of operation



Forward operation:

- When input signal *increases*, the display *increases*.
- When input signal *decreases*, the display *decreases*.

Reverse operation:

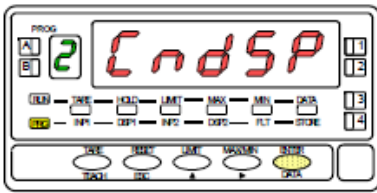
- When input signal *increases*, the display *decreases*.
- When input signal *decreases*, the display *increases*.

ENGLISH

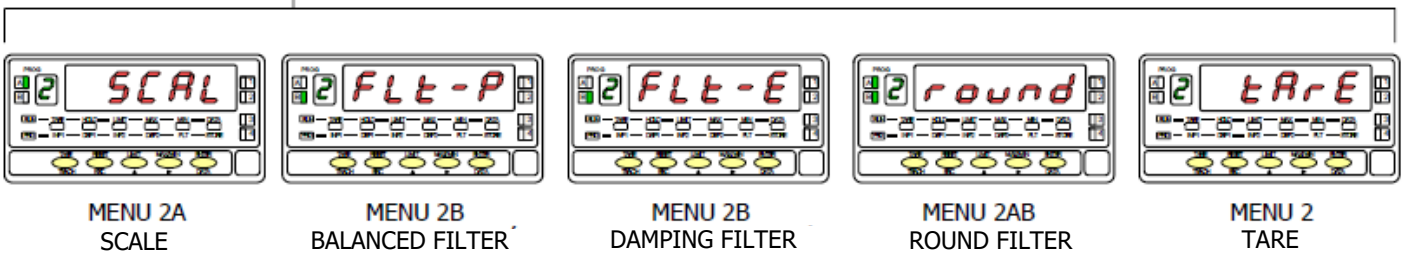
DISPLAY PROGRAMMING

[66.1] Display configuration

From the run mode, press **ENTER** to get access to the programming mode (the display shows -Pro-). Press two times the **▶** key to go to the entry stage of the display configuration module. To access the display configuration menus press **ENTER** key



- ▶** Continues to the next display configuration menu
- ENTER** Enters in the selected menu.
- ESC** Brings the instrument to the run mode.

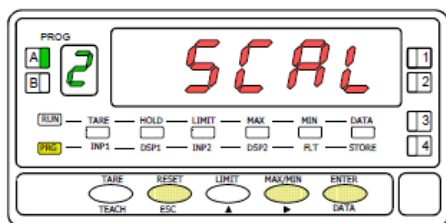


MENU 2A - SCALE

This menu allows programming the necessary parameters to determine the display range (INP1 - DSP1 - Decimal Point - INP2 - DSP2 - INP3 - DSP3 ...). As a default, these values are expected to be introduced by keyboard. To use the actual signal input values as INP# parameters, it is sufficient to push on the **TEACH** key at INPUT programming phases.

VERY IMPORTANT: Scaling the meter with a tare value different from zero may cause false readings. Before trying to program the scale, check the TARE LED and, if activated proceed to clear the tare memory

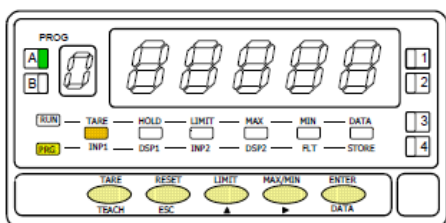
[66.2] Scaling configuration



The figure 66.2 shows the indication (**SCAL**) corresponding to entry stage into the scaling menu. Press **ENTER** to accede this menu.

- ENTER** To accede the scale configuration.
- ▶** To skip over this stage and go to the next programming menu.
- ESC** To exit from the programming mode without saving changes.

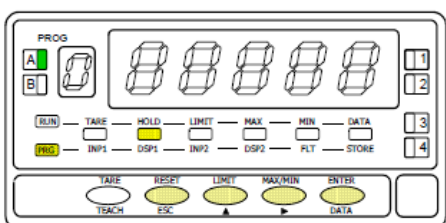
[66.3] Input 1 value



Programming input value at point 1, led INP1 on. **Key-in method:** Select the blinking sign in the auxiliar display with **▲** key ["0" = positive, "-" = negative]. Press **▶** key to go to the main display. Enter the value digit by digit from left to right. Press repeatedly **▲** key to change the value of the blinking digit and press **▶** key to move to the right digit up to complete the value.

Teach method: Press **TEACH** key to display the real input value.
ENTER Validates the data and proceed to the next programming step.
ESC To exit from the programming mode without saving changes.

[66.4] Display 1 value

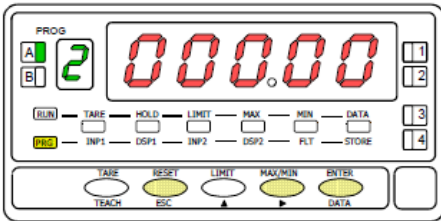


Programming of the display value for the first point, LED DSP1. Enter the value digit by digit from left to right. Press **▲** key to modify the blinking digit and press **▶** key to move to the right digit up to complete the value and the sign. If the programmed value exceeds from these limits, the meter indicates Error, then displays 32000 with the first digit in flash to allow reprogramming the value within limits.

- ENTER** To save the entry into the memory and go to the next programming menu.
- ESC** To exit from the programming mode without saving changes.

ENGLISH

[67.1] Decimal point

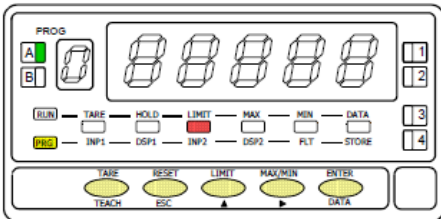


Programming the decimal point which appears blinking.

Press repeatedly the key to move it to the right until desired position. Si If no decimal point is required, it must be placed to the right side of the display. The decimal point remains in the selected position in all programming phases and the run mode.

- To save the entry into the memory and go to the next programming menu.
- To exit from the programming mode without saving changes.

[67.2] Input 2 value



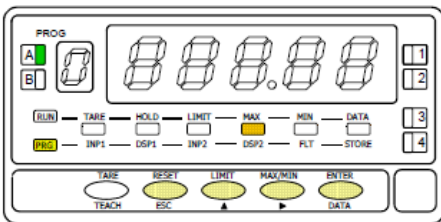
The previously programmed INP2 value appears on the display, LED INP2 activated.

Key-in method: Select the blinking sign in the auxiliar display with key ["0" = positive, "-" = negative]. Press key to go to the main display. Enter the value digit by digit from left to right. Press repeatedly key to change the value of the blinking digit and press key to move to the right digit up to complete the value.

Teach method: Press to view the actual signal value present at the input connector.

- Validates the data and proceed to the next programming step.
- To exit from the programming mode without saving changes.

[67.3] Display 2 value



Programming of the display value for the first point, activated LED DSP2. Enter the value digit by digit from left to right. Press key to change the value of the blinking digit and press key to go to the next digit to complete the desired value and sign.

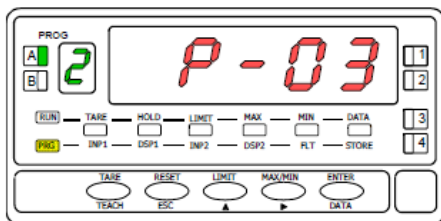
The maximum value is +9999 points and the minimum value is -9999 points. Enter the value:

- a) To save the entry into the memory and return to run mode, press ; or
- b) To access to the scale linelization points, press 3 seconds.

- To exit from the programming mode without saving changes

VERY IMPORTANT: Scaling the meter with a tare value different from zero may cause false readings. Before trying to program the scale, check the TARE LED and, if activated proceed to clear the tare memory.

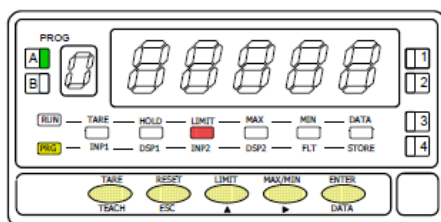
[67.4] Point 3



1 second flag indication for scaling point 3

Multi-slope scaling sequence begins at this step.

[67.5] Input 3 value



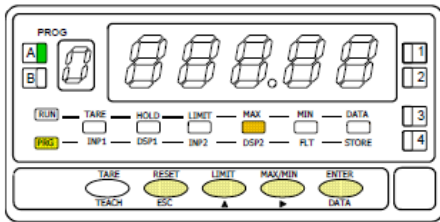
Programming the input value at point 3, led INP2 on.

Key-in method: Use to switch between "0" (positive) and "-" (negative). Press to go to the main display. Enter the value digit by digit and from left to right. Press to modify the blinking digit and press key to move to the right digit to complete the value.

Teach method: Press to view the actual signal value present at the input connector

- Press to accept this value as INP3 and go next step.
- To exit from the programming mode without saving changes.

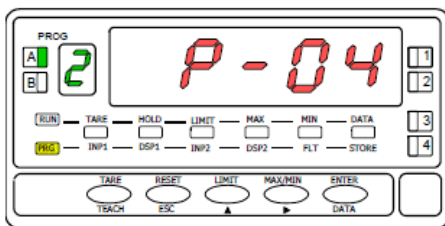
[68.1] Display 3 value



Programming of the display value for the third point, activated LED DSP2. Enter the value digit by digit from left to right. Press key to modify the blinking digit and press key to move to the right digit up to complete the value and the sign. The maximum value is +9999 points and the minimum value is -9999 points. Enter de value :

- a) To validate data and advance to the next point ; press ; or
 - b) To save the programmed data in the memory and return to the run mode (the meter is scaled by three points), press and hold down for 3 seconds.
- To exit from the programming mode without saving changes.

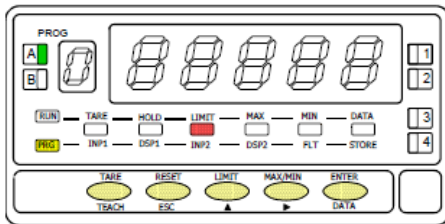
[68.2] Point 4



1 second flag indication for scaling point 4.

NOTE: The instructions given for programming point 4 are applicable to the programming of points 5 to 30.

[68.3] Input 4 value

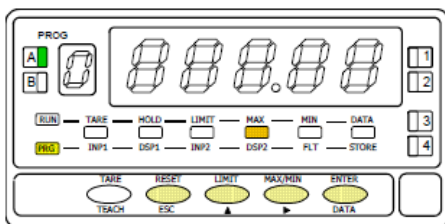


The previously programmed INP4 value appears on the display, LED INP2 activated. **Key-in method:** Select the blinking sign in the auxiliar display with key ["0" = positive, "-" = negative]. Press to move to the main display. Enter the value digit by digit and from left to right. Press key to modify the blinking digit and press key to move to the right digit up to complete the value.

Teach method: Press to view the actual signal value present at the input connector

- Press to accept this value as INP4 and go next step
- To exit from the programming mode without saving changes.

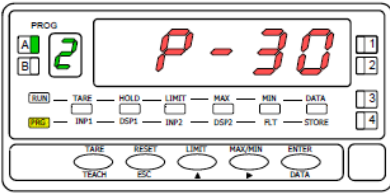
[68.4] Display 4 value



Programming of the display value for the fourth point activated LED DSP2. Enter the value digit by digit and left to right. Press key to modify the blinking digit and press key to move to the right digit up to complete the value and the sign. The maximum value is +9999 points and the minimum value is -9999 points. Enter de value :

- a) To validate data and advance to the next point ; press ; or
 - b) To save the programmed data in the memory and return to the run mode (the meter is scaled by four points), press and hold down for 3 seconds.
- Return to previous point

[69.1] Point 30



1 second flag indication for scaling point 30.

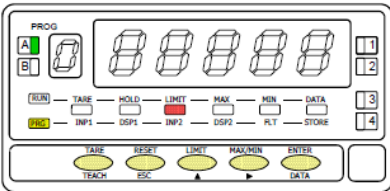
The previously programmed INP30 value appears on the display, LED INP2 activated.

Key-in method: Select the blinking sign in the auxiliary display with key ["0" = positive, "-" = negative]. Press to move to the main display. Enter the value digit by digit and from left to right. Press key to modify the blinking digit and press key to move to the right digit up to complete the value.

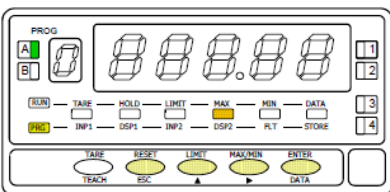
Teach method: Press to view the actual signal value present at the input connector.

- Press to accept this value as INP30 and go next step.
- To exit from the programming mode without saving changes.

[69.2] Input 30 value



[69.3] Display 30 value



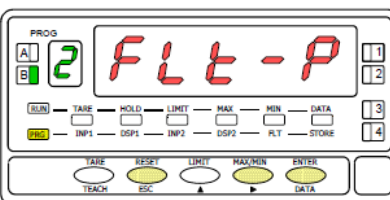
Program the display value for the point 30, LED DSP30 activated. Enter the value digit by digit and left to right. Press key to modify the blinking digit and press key to move to the right digit up to complete the value and the sign. The maximum value is +9999 points and the minimum value is -9999 points. Enter de value .

- To save the entry into the memory and return to run mode.
- Return to previous point

MENU 2B BALANCED FILTER

The balanced filter acts as a delay on the display response to signal variations produced at the input. The filtering level is programmable from 0 to 9. The effect of incrementing this filter level results in a softer response of the display to the input variations. Level 0 disables the filter.

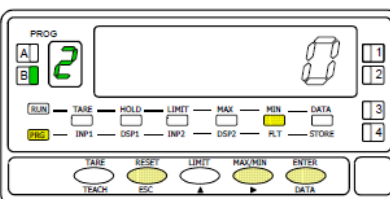
[69.4] Balanced filter



The figure 69.4 shows the indication (**FLt-P**) corresponding to entry stage of the balanced filter menu. Press the key to accede this menu.

- To accede to the programming filter.
- To skip over this menu and go to next one.
- To exit from the programming mode without saving changes

[69.5] Filter value



Programación del valor del filtro de ponderación, led FLT encendido.

The figure 69.5 shows the initially selected level for the filter-P (any number between 0 and 9) with the FLT LED activated.

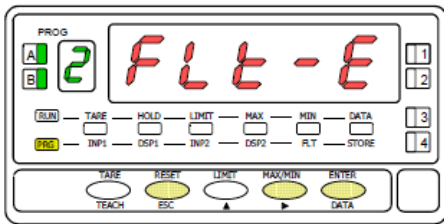
Press repeatedly the key to change the digit until desired value appears on the display.

- To save the entry into the memory and go to the next programming menu.
- To exit from the programming mode without saving changes.

MENU 2B - DAMPING FILTER

The damping filter cuts off input values exceeding from the limits of a symmetrical band. This band becomes more selective as the filter level is increased. The filtering level is programmable from 0 to 9. Level 0 disables the filter.

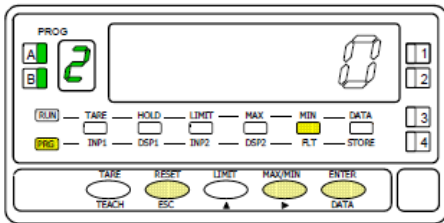
[70.1] Damping filter



The figure 70.1 shows the indication (**FLt-E**) corresponding to entry stage of the damping filter menu. Press the **ENTER** key to accede this menu.

- ENTER** To access to program the filter level.
- ▶** To skip over this menu and go to next one.
- ESC** To exit from the programming mode without saving changes

[70.2] Filter value



The figure 70.2 shows the initially selected level for the filter-E (any number between 0 and 9) with the FLT LED activated.

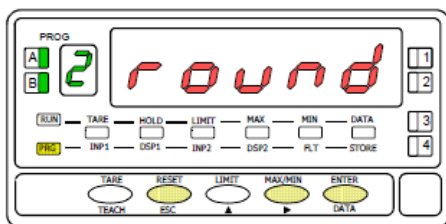
Press repeatedly the **▶** key to change the digit until desired value appears on the display.

- ENTER** To save the entry into the memory and go to the next programming menu.
- ESC** To exit from the programming mode without saving changes.

MENU 2AB - ROUND FILTER

This menu allows selection among 4 levels of display rounding. When resolution is not critical, a rounding increment higher than 1, may help to stabilize the display.

[70.3] Round filter

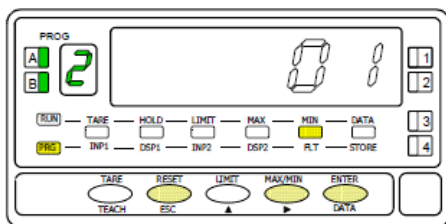


The figure 70.3 shows the indication (**round**) corresponding to the round menu.

Press **ENTER** to access the configurations

- ENTER** To get access to the round level selection.
- ▶** To Skip over this menu and pass to the next one.
- ESC** To exit from the programming mode without saving changes.

[70.4] Rounding increment

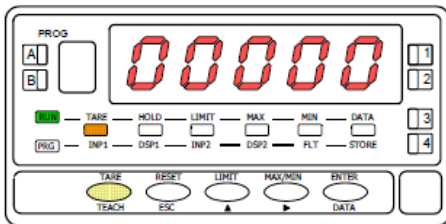


Program the rounding increment, LED FLT activated.

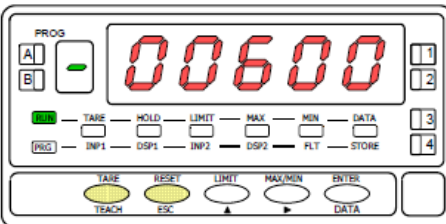
The display shows the previously selected round level. To change this parameter, press repeatedly the **▶** key to rotate around the different options: **01** = no rounding, **02** = round to 2 counts, **05** = round to 5 counts, **10** = round to 10 counts].

- ENTER** To save the option present on display and return to the run mode.
- ESC** To exit from the programming mode without saving changes.

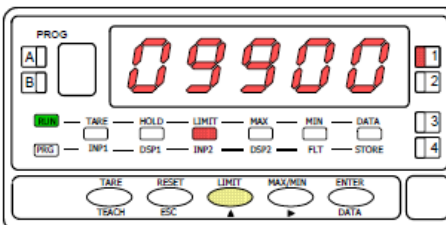
KEYBOARD FUNCTIONS



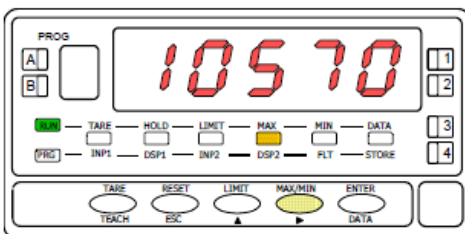
[73.1] Tare operation



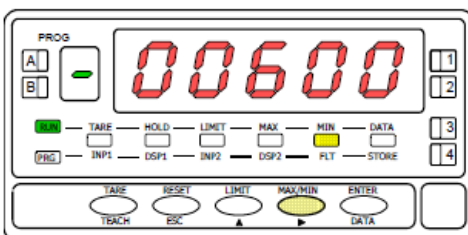
[73.2] Tare reset



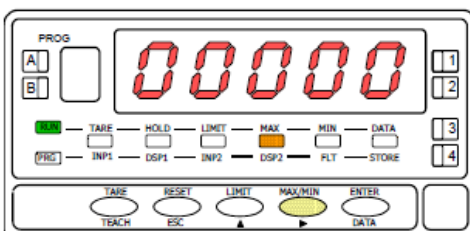
[73.3] Setpoint 1 value



[73.4] Peak



[73.5] Valley



[73.6] Reset of the peak memory

The front-panel keyboard includes the following function keys: **TARE**, **RESET**, **LIMIT** and **MAX/MIN**. The functionality of each one, which is available in the "RUN" mode, is described next.

TARE. A push of this key adds the current display value to the tare memory and brings the display to zero. The "TARE" LED indicates that a tare value different from zero is contained in the tare memory.

TARE RESET. Press and hold down the "RESET" key, then press the "TARE" key. Release first "TARE" then "RESET". To take a tare or reset it back to zero, be sure these functions are enabled by software (see Fig. xx.x, TARE menu, UnLoCK option).

LIMIT. During the RUN mode, this key is only operative in case that the instrument incorporates one of the following output options: 2 relays (ref. **2RE**), 4 relays (ref. **4RE**), 4 NPN transistors (ref. **4OP**) or 4 PNP transistors (ref. **4OPP**).

At one push of "LIMIT" key the display illuminates the "limit" LED and reads the first programmed setpoint value with the LED 1 activated. New strokes on the LIMIT key recall successively the rest of the setpoints with the corresponding LED (on the right) activated.

The setpoint values are shown at each push of the "LIMIT" key independently of whether they are enabled or inhibited. 15 seconds after the last key operation or by a push of "LIMIT" from the visualisation of the last setpoint, the auxiliary display blanks and the meter returns to the normal reading.

MAX/MIN. This key calls up the peak and valley values contained in memory. The first push recalls the maximum value reached for the variable since the last reset operation (peak) and activates the "MAX" LED.

The second push recalls the minimum value registered after the last reset (valley) and activates the "MIN" LED.

A third push brings the meter to the normal reading.

The peak and valley values are updated even when they are registered on the display.

RESET. To erase the peak and/or valley memories, press "MAX/MIN" one or two times to display the value to be reset. Press and hold down the "RESET" key and simultaneously press "MAX/MIN". Release "MAX/MIN" then "RESET".

The "RESET" key is used in conjunction with "TARE" and "MAX/MIN" to erase the memories of tare and peak/valley respectively.

When a tare or a tare reset operation is performed, the peak and valley are updated with the new display value.

REMOTE FUNCTIONS

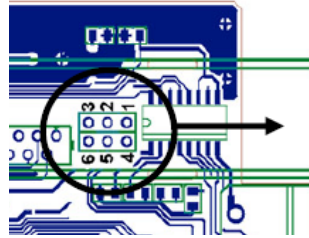
The rear connector CN2 provides 4 user programmable optocoupled inputs that can be operated from external contacts or logic levels supplied by an electronic system. Four different functions may be then added to the functions available from the front-panel keys. Each function is associated to one of the CN2 connector pins (PIN 1, PIN 2, PIN 4 and PIN 5) and is activated by applying a falling edge or a low level pulse to the corresponding pin with respect to common (PIN 3). Each pin can be assigned one of the 36 functions listed on the following pages.

Factory default

As shipped from the factory, the CN2 connector allows the TARE, MAX/MIN and RESET operations be made in the same way as from the front-panel keyboard and incorporates one more function: the display HOLD.

The HOLD state, which is acknowledged by the LED "HOLD", freezes the display, the BCD and the analog outputs but does not halt the meter's internal operation nor the alarm outputs.

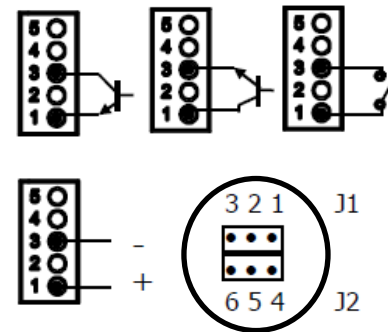
The HOLD state is maintained as long as pin2 is kept to a low level with respect to pin 3.



[74.1] CN2 logic change
CN2 input type

PNP J1 (2-3) y J2 (5-6)
NPN J1 (1-2) y J2 (4-5)

PIN (INPUT)	Function	Number
PIN 1 (INP-1)	RESET	Function nº 7
PIN 2 (INP-2)	HOLD	Function nº 9
PIN 3	COMMON	
PIN 4 (INP-4)	TARE	Function nº 1
PIN 5 (INP-5)	PEAK/VALLEY	Function nº 6



[74.2] Connection examples NPN, PNP, Free contact
No external voltage

[74.3] Connection with external voltage
Place the jumper between **J1(2)** and **J2(5)**

The external electronics applied to the CN2 connector must be capable of withstanding 40 V and 20 mA present at all terminals with respect to COMMON. In order to guarantee the electromagnetic compatibility, please refer to the instructions given on [page 61](#).

TABLE OF PROGRAMMABLE FUNCTIONS

- **Nº:** Function number.
- **Function:** Function name
- **Description:** Description and characteristics of the function.
- **Activation:**
 - Falling edge: The operation is performed on a falling edge applied to the pin with respect to COMMON.
 - Low level: The function remains activated while the corresponding pin is held at a low level with respect to COMMON. (*)

0 to 9: DISPLAY / MEMORY FUNCTIONS

Nº	Function	Description	Activation
0	None	Deactivated. He pin has no function	None
1	TARE (*)	Adds the current display value to the tare memory. The display goes to zero	Falling edge
2	RESET TARE	Adds the tare memory contents to the display value and clears the tare memory	Falling edge
3	PEAK	Recalls peak value. A new falling edge returns to normal reading	Falling edge
4	VALLEY	Recalls valley value. A new falling edge returns to normal reading	Falling edge
5	RESET PEAK/VALLEY	Clears the peak or valley memory (if the values are on display).	Falling edge
6	PEAK/VALLEY (*)	1 st push recalls peak, 2 nd push recalls valley, 3 rd push brings the meter to the indication of the variable being measured	Falling edge
7	RESET (*)	Combined with (1) clears the tare memory Combined with (6) clears the peak or valley memories	Falling edge combined with (1) or (6)
8	HOLD1	Holds the while the outputs remain active display	Low level
9	HOLD2 (*)	Holds the display, the BCD and the analogical outputs	Low level

10 to 12: FUNCTIONS ASSOCIATED WITH THE DISPLAY OF THE INPUT VARIABLE

Nº	Function	Description	Activation
10	INPUT	Displays the actual value of the input signal, in mV (blinking).	Low level
11	GROSS	Displays measured value + tare value = gross value	Low level
12	TARE	Shows the accumulated tare in memory.	Low level

13 to 16: FUNCTIONS ASSOCIATED WITH THE ANALOG OUTPUT

Nº	Function	Description	Activation
13	ANA GROSS	Makes the analog output follow the gross value (measured value + tare).	Low level
14	ZERO ANA	Puts the analog output to the zero state (0 V for 0-10 V, 4 mA for 4-20 mA)	Low level
15	ANA PEAK	Makes the analog output follow the peak value	Low level
16	ANA VALLEY	Makes the analog output follow the valley value	Low level

17 to 23: FUNCTIONS FOR USE WITH A PRINTER VIA THE RS OUTPUTS

Nº	Function	Description	Activation
17	PRINT NET	Prints the net value.	Falling edge
18	PRINT GROSS	Prints the gross value.	Falling edge
19	PRINT TARE	Prints the tare value.	Falling edge
20	PRINT SET1	Prints the setpoint 1 value and its output status.	Falling edge
21	PRINT SET2	Prints the setpoint 2 value and its output status.	Falling edge
22	PRINT SET3	Prints the setpoint 3 value and its output status.	Falling edge
23	PRINT SET4	Prints the setpoint 4 value and its output status.	Falling edge

24 to 25: FUNCTIONS ASSOCIATED WITH THE SETPOINTS AND RS OUTPUTS

Nº	Function	Description	Activation
24	FALSE SETPOINTS	Exclusively for instruments WITHOUT relays/transistors control outputs card. Allows programming and operation of 4 setpoints.	Low level
25	RESET SETPOINTS	Exclusively for instruments with 1 or more setpoints programmed as "latched setpoints". Deactivates the setpoints output.	Falling edge

26 to 34: SPECIAL FUNCTIONS

Nº	Function	Description	Activation
26	S/H SETPOINTS	Authorizes the operation of the setpoints during the S/H function	Low level
27	SAMPLE & HOLD	When activating the function, the display values of the measurement variables, peak, valley, peak-peak, and the analog outputs, RS and setpoints are frozen except if function 26 is active	Low level
28	SEND ASCII	Transmission of the last 4 digits of the display to a remote serial indicator. By holding the pin to a low level, the display is continuously sent at a rate of 1/s.	Low level or Falling edge
29	Peak to Peak	Shows the PEAK-PEAK value on the display	Falling edge
30	Analog Peak-Peak	The analog output follows the PEAK-PEAK value	Low level
31	Quick RS	Sending the display value at 200 / second via RS2 or RS4	Low level
32	Relay inhibition	Leaves the relays in initial state and inhibits their operation while the function is activated	Low level
33	S / H + TARE	Combines function 27 (S/H) with TARE so that when the hold is deactivated, the internal value is tare	Low level
34	Function 27+32	Upon activation it resets the memorized peak. Records the maximum value of the measurement while the function is activated, and upon deactivation it freezes the last recorded value and prints it	Low level

TARA and SAMPLE & HOLD FUNCTIONS

FUNCTION N° 1 TARE

The instrument has an internal buffer, where stores a dynamic average of 18 last readings (@555/seg), renewed every 5 ms.

The scan of logical inputs is done every 5ms. For that reason when is detected the function nr1, the value of TARE corresponds to the average done max. 5ms before.

FUNCTION N° 27 SAMPLE & HOLD

This function is useful to show and to process very quick phenomenons, holding on display and on the outputs the values registered just at the moment of activating this function until this be deactivated.

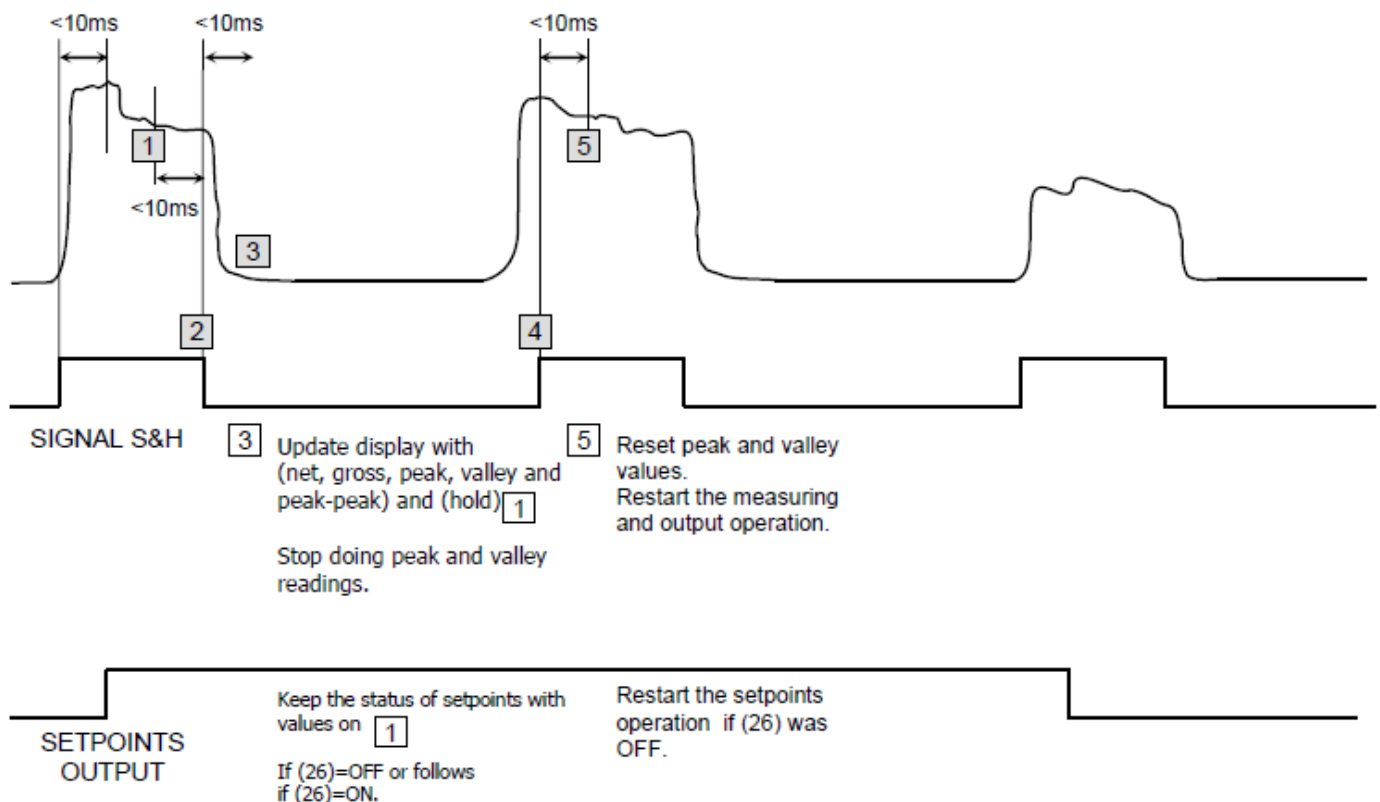
On activating this function, the measuring values peak, valley, peak-peak and actual value are hold on display as well as analog output, rs output and setpoints except if function 26 is active. View details on page.34.

In the deactivation ,peak-peak, valley and peak values are reset (see details in diagram page 34)

To get all the advantages of this function the instrument should be used without filters, delay on setpoints and to have selected the relay function Quick. See append pag.47 and 48.

To use in "Quick" mode the way of working setpoints have to be programmed with the **MENU 3B** the first digit to **1 or 2** and **fourth** digit to **0**.

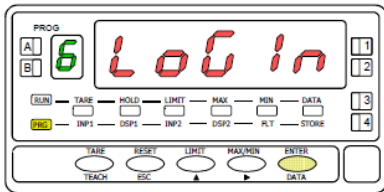
During the HOLD's time on display is possible to show the stored values net, gross, valley, peak or peak-peak, via keyboard or the specific logical function (nr 3, 4 or 29).



LOGIC INPUTS PROGRAMMING

After deciding the functions for each connector pin, we are ready to enter in the logic inputs configuration module (6 LoGiIn) to effectively programming the logic inputs.

[76.1] Logic inputs



ENTER

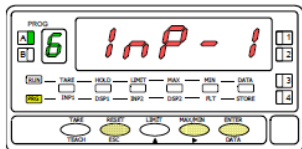
From the run mode, press **ENTER** to get access to the programming mode (the display shows -Pro-). Press six times the **▶** key to go to the entry stage of the logic inputs configuration module, represented in fig. 76.1. This module provides four menus for programming the input pins. Press **ENTER** to accede to the first menu (InP1) and press repeatedly the **▶** key to rotate around the different menus.



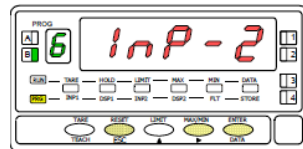
skips over this module and advances to the next one or to the -Pro- stage.



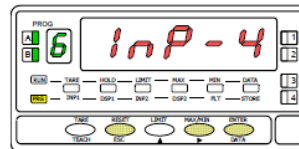
Exits from the programming routines and brings the instrument to the run mode.



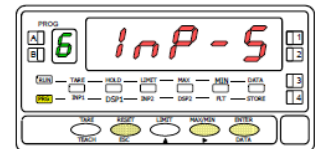
**MENU 6A
PROGRAMMING
PIN 1**



**MENU 6B
PROGRAMMING
PIN 2**



**MENU 6AB
PROGRAMMING
PIN 4**

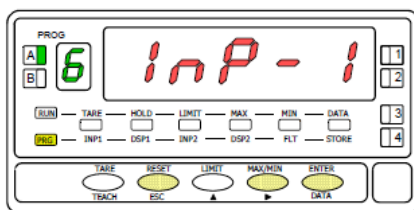


**MENU 6
PROGRAMMING
PIN 5**

MENU 6A - PIN 1 PROGRAMMING

This menu allows selecting the logic function for PIN 1. Available functions are represented by a number from 0 to 36. Consult tables to find the number corresponding to the desired function. The instructions given below apply to pin function 1. Follow the same procedure to configure the rest of the pins.

[76.2] Menu PIN1



The figure 76.2 shows the indication (**InP-1**) corresponding to the configuration menu for the PIN 1 function. Press the **ENTER** key to accede this configuration.



To access to the programming of the PIN1 function.

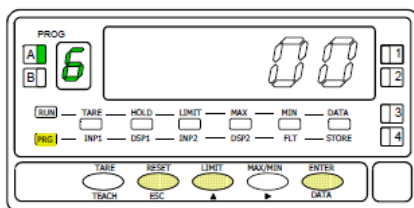


To skip over this menu and go to PIN 2.



To exit from the programming mode without saving changes.

[76.3] Function number



Choose the function number [0-34], according to the table.



To change number (hold down to increment automatically).



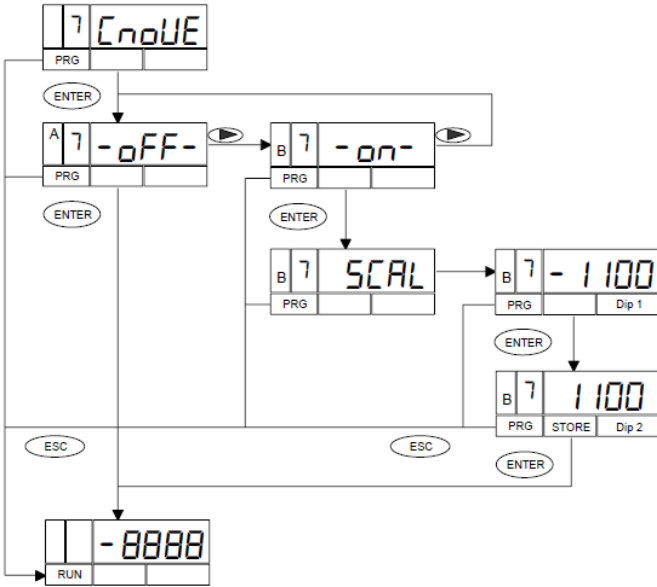
To save the entry into the memory and return to the run mode.



To exit from the programming mode without saving changes.

OVER-LOAD FUNCTION

MENU 7 CnoUE



Example:

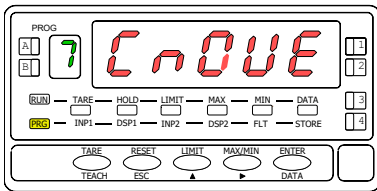
Sensor: 10 kN, 1,5 mV/V,
 Maximum applicable load = 10.00 kN
 Gamma-M Programming:
 $U_{excitation} = 5 V, U_e = 30 mV$

Signal provided by the sensor at maximum load
 $= 5 V * 1,5 mV/V = 7,5 mV$

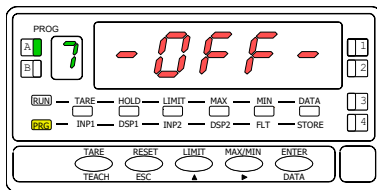
As the Gamma-M will not give an over-scale indication until the display reaches 99.99 kN or the signal at the input exceeds 30 mV, it will result that the sensor would be overloaded by 400% with possible breakage or permanent malformation of the same ($30 / 7.5 = 4$).

Through this menu we can program an over-scale indication, either high or low, in the example a value of 11.00 will allow us to have a signal when the sensor overload is only 10% indicating -HI- on the display and If we have activated the number 4 or 5 in digit 1 of menu 3B of the relay programming, we will have a warning of this situation.

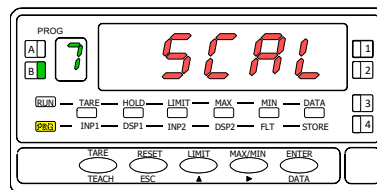
MENU 7 - OVER-LOAD PROGRAMMING



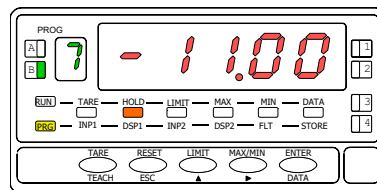
- : Go to programming module 7 - CnoVE-
- : Activate the menú 7A OFF or ON
- : Cancel programming and return to work mode without saving changes.



- : Allows you to select between: **-OFF-** / **-ON-**
- : Selecting **-ON-** continues programming, SCAL
- : Selecting **-OFF-** returns to RUN mode
- : Cancel programming and return to work mode without saving changes.



- Starting from the selection **-ON-**
- : Enters the low overload value programming mode.
 - : Cancel programming and return to work mode without saving changes.



- : Low threshold value setting (negative overload)
- : Accepts the programmed value and proceeds to programming the high threshold value
- : Cancel programming and return to work mode without saving changes.

The display shows **-LO-** if the measured value is below the allowed threshold (**-HI-** if it is above)
 If an output option is available, for example 4OP, Menu 3B allows different programming
 If digit 1 = **4**: it will activate due to overload, if digit 1 = **5**: it will activate due to overload with Latch function

ENGLISH

LOCK OUT PROGRAMMING

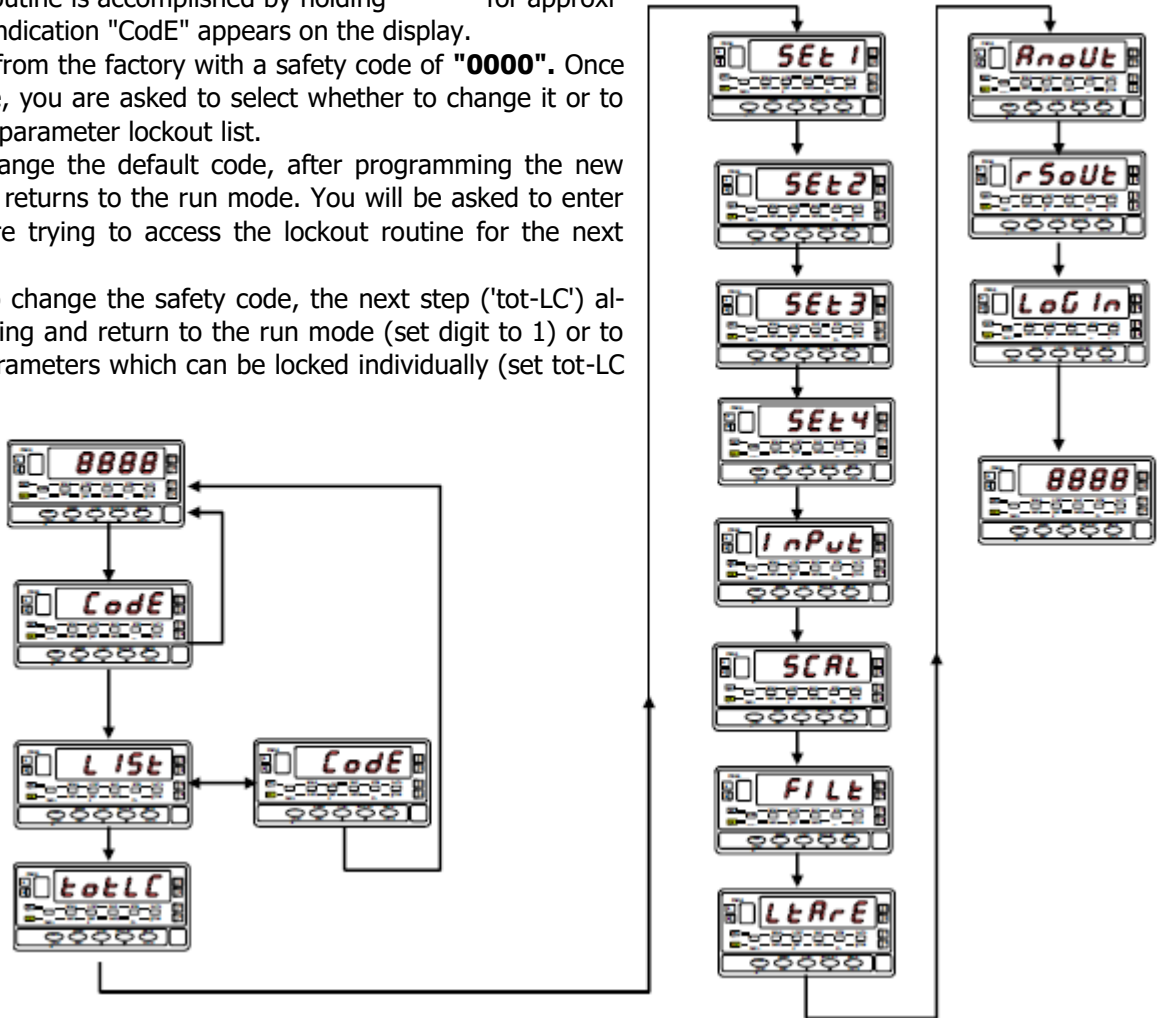
The diagram shows all phases of the lockout routine which allows to lockout the programming parameters and to change the safety code.

The access to this routine is accomplished by holding **ENTER** for approximately 3s until the indication "CodE" appears on the display.

The unit is shipped from the factory with a safety code of "0000". Once introduced this code, you are asked to select whether to change it or to enter directly in the parameter lockout list.

If you decide to change the default code, after programming the new one, the instrument returns to the run mode. You will be asked to enter the new code before trying to access the lockout routine for the next time.

If you decide not to change the safety code, the next step ('tot-LC') allows to lock everything and return to the run mode (set digit to 1) or to access the list of parameters which can be locked individually (set tot-LC to 0).



PARAMETERS THAT CAN BE LOCKED

- totLC* ... 1=Total lock
0=Lock separately each step
- SEt #* ... Lock prog. Mode Setpoint #.
- InPUt* ... Lock prog. Input.
- SCAL* Lock prog. SCAL.
- FILt* Lock prog. Filter.
- RnoUt* ... Lock prog. ANA output
- rSoUt* ... Lock prog. RS output
- LoG In* ... Lock prog. Logical Functions
- SPuAL* ... Lock prog. Direct access to Setpoints

L&ArE Lock keyTARE

NOTE: The TARE lock is only for the key.

The Logic Function is not blocked.

OUTPUT OPTIONS

Optionally, the model ALPHA-C can incorporate one or several output options for communications (this output should never be connected to the telephone lines) or control including:

COMMUNICATION

RS2	Serial RS232C
RS4	Serial RS485
BCD	BCD 24 V/ TTL

CONTROL

ANA	Analogical 4-20 mA, 0-10 V
2RE	2 SPDT relays 8 A
4RE	4 SPST relays 5 A
4OP	4 open-collector NPN outputs
4OPP	4 open-collector PNP outputs

All options are optoisolated with respect to the input signal and they are supplied with a specific instruction manual describing their characteristics, installation and programming mode.

The output cards are easily installed on the meter's main board by means of plug-in connectors and each one activates its own programming module that provides complete software-configuration. Additional capabilities of the unit with output options:

- Control and processing of limit values via ON/OFF logic outputs (2 relays, 4 relays, 4 NPN outputs or 4 PNP outputs) or proportional output (4-20 mA or 0-10 V).
- Communication, data transmission and remote programming via serial interface.

For more detailed information on characteristics, applications, mounting and programming, please refer to the specific manual supplied with each option.

ENGLISH

The figure shows the different locations of the plug-in output cards.

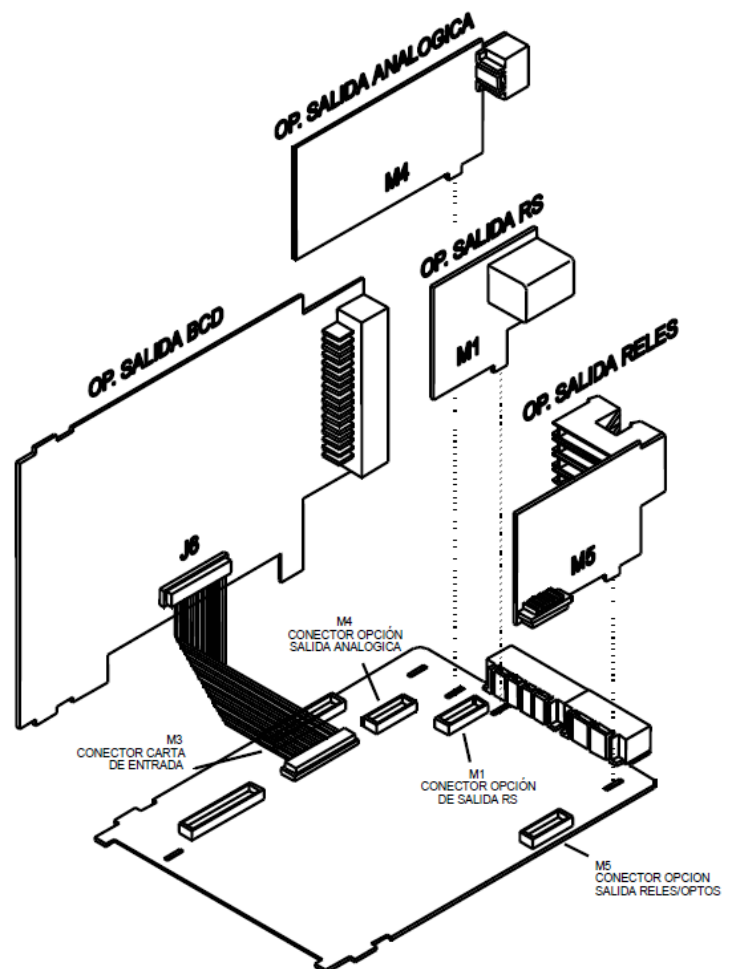
Each location corresponds to a specific function: setpoints, analogical and serial outputs.

The options **2RE**, **4RE**, **4OP** and **4OPP** are installed in the M5 connector. The **ANA** option is installed in the M4 connector. The options **RS2** and **RS4** are installed in the M1 connector.

Up to three output options can be present at a time and operate simultaneously, but only one from each category:

- ANALOGICAL
- RS232C or RS485
- 2 RELAYS, 4 RELAYS, 4 PNP or 4 NPN

The **BCD** output is exclusive and do not allow installation of any other card. This option is connected to the main board by means of a 18-pin FLAT cable.



NEW FUNCTIONS IN SETPOINT OPTION

In addition to the functions described in the RELAY OPTION manual, new functions that have been added later are described below.
Available on programming menu 3B-MODE (new function in bold letter)

Digit 1	Digit 2	Digit 3	Digit 4 (*)	Digit 5
0= OFF 1= ON 2= ON LATCH 3= Set/Reset by RS* 4= Overload (Menu 7) 5= Overload + Latch	0= HI NO 1= LO NO	0= Delay 1= Hyst -1 2= Hyst -2 3= Activation Delay 4= Deactivation delay	0= Fast 1= Net Value 2= Gross Value 3= Peak Value 4= Valley Value 5= Peak-peak Value	0= NO (Normally Open) 1= NC (Normally Closed)

(*) **When this function is used the HI-LO, DEL-HYS, Latch, NO-NC options are disabled.**

BIESTABLE SETPOINTS ("LATCH")

These setpoints, once activated, remain in this state until an external reset of the setpoints is performed (see RESET setpoints no. 25, in the programmable functions table).

DIRECT ACCES TO SETPOINT VALUES

Starting from (RUN) mode, press the **ENTER** key, entering (PROG) mode, and pressing the **LIMIT** key you access the value of Setpoint 1.

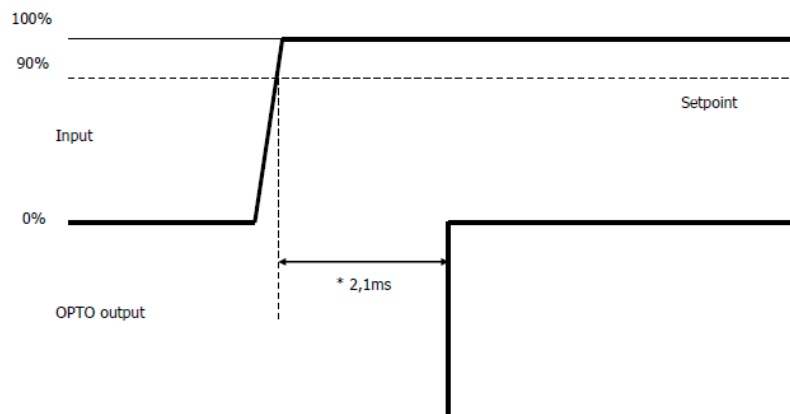
The value of the Setpoints appears one after another by pressing **ENTER**. The LED lights up indicating the setpoint number, and the value on the main display with the digit on the left flashing. Using the **▶** and **▲** keys set the desired value between "-9999" and "+9999".

If access to programming is blocked, it is not possible to modify the value of the blocked setpoints, proceed according to the manual to unlock them.

ASSIGNMENT OF SETPOINT TO:

NET, GROSS, PEAK, VALLEY, PEAK-PEAK value.

40P/40PP OUTPUT RESPONSE TIME



* This time is without programming any filter and with the "fast" option (digit 4 = "0") in Setpoint programming

DESCRIPTION OF SPECIAL FUNCTIONS

- ANALOG OUTPUT (ANA)**

Reaction time 5 ms with OFF filter
 Cutoff frequency 10 Hz with OFF filter
 Conversions200 / s

- SERIAL OUTPUTS (RS2 and RS4)**

NEW FUNCTIONS

ASCII	ISO	FUNCTION	Type of response
I	0I	Transmits logic input status	Returns value
Y	0Y	Transmits Peak-Peak value	
n	0n	Reset LATCH Relays	Only command, no response
y	0y	Reset Peak-Peak value	
a#	a#	Activates relay output no #	Only command, no response
d#	d#	Deactivates relay output n ^o #	
TS	TS	Enter a tare value through the serial channel, being recorded in memory. Note 1	

ENGLISH

Note 1. The tare function performed by keyboard will take as tare the display value that exceeds the offset. There is no way to reset the offset directly; It will be necessary to send a new write command with an offset value equal to zero.
 This value is recorded in the device's memory each time the "TS" command is sent.

LOGIC FUNCTION No 31

Fast transmission via RS232C or RS485

As long as the input programmed with logic function No. 31 remains activated, the instrument will send the measured value through the RS2 or RS4 output at 200/s, with the chosen transmission format:

Protocol ASCII: 1 start bit, 8 bit data, no parity, 1 stop bit.

Protocol ISO1745: 1 start bit, 7 bit data, 1 bit parity even, 1 stop bit.

Message format:

<i>polarity</i>	X	X	X	.	X	CR
-----------------	---	---	---	---	---	----

The position of the decimal point is an example. It can be in any position.
 This function allows you to capture data in a file for later analysis with software such as Excel.

GAMMA-M has the option to select the type of TrAnS 3 protocol = **MODBUS**

In **ANNEX 1** (pages 83 to 93) the Modbus commands and registers for **GAMMA-M** are given.

TECHNICAL SPECIFICATIONS

PROCESS INPUT

Voltage input (pin 2 versus 3)±(0-5/ 0-10)V
 Impedance1 MΩ
 Voltage input (pin 1 versus 3)± 0-1 V
 Impedance100 MΩ
 Current input±0-20 mA
 Impedance11,8Ω

LOAD CELL or mV INPUT

Voltage input±30,±60,±120,±300,±500 mV
 4-wires, unipolar or bipolar
 Impedance100 MΩ

POTENTIOMETER INPUT

Min. Resistance120Ω
 Excitation voltage1.65 V
 Impedance (1 versus 3)>10 MΩ

EXCITATION

1.65 V @ 30 mA not adjustable
 24 V @ 30 mA not stabilized.
 5 V ±100 mV @ 120 mA fine adjust. (50 ppm / °C)
 10 V ±100 mV @120 mA fine adjust. (50 ppm / °C)

ACCURACY @ 23 °C ±5 °C

Error max.±(0.1% readingra +2 digits)
 Temperature coefficient50 ppm/°C
 Warm-up time10 minutes

Maximum and minimum input signal ranges

Proc. V	Pins	min.	MAX.
0-10 V	2-3	-13,5	+13,5
0-5 V	2-3	-6,6	+6,5
0-1 V	1-3	-1,2	+1,2
Proc. mA	Pins	min.	MAX.
0-20 mA	4-3	-25	+25
Load	Pins	min.	MAX.
30 mV	1-3	-38	+38
60 mV	1-3	-75	+75
120 mV	1-3	-150	+150
300 mV	1-3	-305	+305
500 mV	1-3	-600	+600
Pot.	Pins	min.	MAX.
1,65 V	1-3	0	+2.0

REACTION TIMES

Peak value capture
 Minimum input signal duration2,1 ms
 Reaction times
 Hold-Display Máx. 10 ms
 Hold-Analog outputMáx. 10 ms
 Hold-RSMáx. 10 ms
 Logic inputs
 AllMáx. 10 ms

CONVERSION

Minimum input signal duration
 TechnologyΣΔ
 Resolution ± 15 bits
 Rate555/s
 Peak measurement resolution±15 bits

DISPLAY

Main-9999/9999, 5 red digits, 14 mm
 Auxiliary1 green digit, 8 mm
 Decimal pointProgrammable
 LED's14 (Functions and Outputs)
 Display update time10/s (100 ms)

ERROR INDICATIONS

Negative over range - *OL*
 Positive over range + *OL*

POWER SUPPLY

GAMMA-M230/ 115 V 50/ 60 Hz
 GAMMA-M224/ 48 V 50/ 60 Hz
 GAMMA-M110-30 V DC
 Consumption5W (w/o options), 10W (MÁX.)
 Fuses (DIN 41661)
 Recommended (not supplied)
 230/115 V AC F 0.2 A/250 V
 24/ 48 V AC F 0.5 A/250 V
 10 a 30 V DC F 2 A/ 250 V

ENVIRONMENTAL

Indoor use
 Operating temp-10°C to 60°C
 Storage temperature-25 °C to +85 °C
 Relative Humidity (non condensed) ..<95 %toa 40 °C
 Altitude2000 m

MECHANICAL

Dimensions96x48x120 mm
 OrifiPanel cut-out92x45 mm
 Weight600 g
 Case materialpolycarbonate s/UL 94 V-0
 Front sealedIP65

LIST OF COMMANDS ASCII/ISO/MODBUS

Request of data

ASCII	ISO	MODBUS	Information
I	OI	OI	Logic inputs status
P	OP	OP	Peak value
V	OV	OV	Valley value
T	OT	OT	Tare/Offset value
D	OD	OD	Display value
Y	OY	OY	Peak-Peak Value
L1	L1	L1	Setpoint 1 value
L2	L2	L2	Setpoint 2 value
L3	L3	L3	Setpoint 3 value
L4	L4	L4	Setpoint 4 value
NB	NB	NB	Comm Card Type
E	OE	OE	bit 0 = input overflow, bit 1= scale overflow
RC	RC	-	Receive Data

Modification of data

ASCII	ISO	MODBUS	Parameter
M1	M1	M1	Change the Setpoint 1 value in the memory
M2	M2	M2	Change the Setpoint 2 value in the memory
M3	M3	M3	Change the Setpoint 3 value in the memory
M4	M4	M4	Change the Setpoint 4 value in the memory
TS	TS	-	Set Tare Value (Note 1)
SC	SC	-	Send Data

Nota 1. La función tara realizada por teclado tomará como tara el valor de display que exceda del offset.

No existe forma de resetar el offset directamente; será necesario enviar un nuevo comando de escritura con valor offset igual a cero. Este valor se graba en la memoria del aparato cada vez que se envía el comando "TS".

Remarque 1. La fonction de tare effectuée par le clavier prendra comme tare la valeur affichée qui dépasse le décalage.

Il n'existe aucun moyen de réinitialiser directement le décalage ; il faudra envoyer une nouvelle commande d'écriture avec une valeur de décalage égale à zéro. Cette valeur est enregistrée dans la mémoire de l'appareil à chaque envoi de la commande « TS ».

Note 1. The tare function performed by keyboard will take as tare the display value that exceeds the offset.

There is no way to reset the offset directly; it will be necessary to send a new write command with offset value equal to zero. This value is recorded in the device's memory each time the "TS" command is sent.

LIST OF COMMANDS ASCII/ISO/MODBUS

Commands

ASCII	ISO	MODBUS	Command
n	0n	0n	Reset latched outputs
p	0p	0p	Reset peak
v	0v	0v	Reset valley
r	0r	0r	Reset tare
t	0t	0t	Tare the display
y	0y	0y	Resets the peak-peak value
a1	a1	a1	Activate setpoint 1
a2	a2	a2	Activate setpoint 2
a3	a3	a3	Activate setpoint 3
a4	a4	a4	Activate setpoint 4
d1	d1	d1	Deactivate setpoint 1
d2	d2	d2	Deactivate setpoint 2
d3	d3	d3	Deactivate setpoint 3
d4	d4	d4	Deactivate setpoint 4

ADDRESS OF THE VARIABLES IN THE MEMORY

PROGRAMMING DATA (READ/WRITE)

ISO		MODBUS	
0	INPUT POINT 1	0	digit 0
1			Digit 1
2		1	Digit 2
3			Digit 3
4		2	Sign: (0x00h=+, 0x0Ah=-)
5	Digit 0		
6	INPUT POINT 2	3	Digit 1
7			Digit 2
8		4	Digit 3
9			sign
10	INPUT POINT 3	5	Digit 0
11			Digit 1
12		6	Digit 2
13			Digit 3
14		7	sign
15			Digit 0
16		INPUT POINT 4	8
17	Digit 2		
18	9		Digit 3
19			sign
20	INPUT POINT 5	10	Digit 0
21			Digit 1
22		11	Digit 2
23			Digit 3
24		12	sign
25	INPUT POINT 6	13	Digit 0
26			Digit 1
27		14	Digit 2
28			Digit 3
29			sign

ISO		MODBUS	
30	INPUT POINT 7	15	Digit 0
31			Digit 1
32		16	Digit 2
33			Digit 3
34	INPUT POINT 8	17	Sign
35			Digit 0
36		18	Digit 1
37	Digit 2		
38	INPUT POINT 9	19	Digit 3
39			Sign
40		INPUT POINT 10	20
41	Digit 1		
42	21		Digit 2
43			Digit 3
44	INPUT POINT 11	22	Sign
45			Digit 0
46		23	Digit 1
47	Digit 2		
48	INPUT POINT 12	24	Digit 3
49			Sign
50		INPUT POINT 13	25
51	Digit 1		
52	26		Digit 2
53			Digit 3
54	INPUT POINT 14	27	Sign
55			Digit 0
56		28	Digit 1
57	Digit 2		
58	INPUT POINT 15	29	Digit 3
59			Sign

ADDRESS OF THE VARIABLES IN THE MEMORY

PROGRAMMING DATA (READ/WRITE)

ISO		MODBUS	
60	INPUT POINT 13	30	digit 0
61			Digit 1
62		31	Digit 2
63			Digit 3
64	32	Sign	
65		Digit 0	
66	INPUT POINT 14	33	Digit 1
67			Digit 2
68		34	Digit 3
69			Sign
70	INPUT POINT 15	35	Digit 0
71			Digit 1
72		36	Digit 2
73			Digit 3
74	37	Sign	
75		Digit 0	
76	INPUT POINT 16	38	Digit 1
77			Digit 2
78		39	Digit 3
79			Sign
80	INPUT POINT 17	40	Digit 0
81			Digit 1
82		41	Digit 2
83			digit 3
84	42	Sign	
85		Digit 0	
86	INPUT POINT 18	43	Digit 1
87			Digit 2
88		44	Digit 3
89			sign

ISO		MODBUS	
90	INPUT POINT 19	45	digit 0
91			digit 1
92		46	digit 2
93			digit 3
94	47	Sign	
95		Digit 0	
96	INPUT POINT 20	48	Digit 1
97			Digit 2
98		49	Digit 3
99			Sign
100	INPUT POINT 21	50	Digit 0
101			Digit 1
102		51	Digit 2
103			Digit 3
104	52	Sign	
105		Digit 0	
106	INPUT POINT 22	53	Digit 1
107			Digit 2
108		54	Digit 3
109			Sign
110	INPUT POINT 23	55	Digit 0
111			Digit 1
112		56	Digit 2
113			Digit 3
114	57	Sign	
115		Digit 0	
116	INPUT POINT 24	58	digit 1
117			digit 2
118		59	digit 3
119			sign

ADDRESS OF THE VARIABLES IN THE MEMORY

PROGRAMMING DATA (READ/WRITE)

ISO		MODBUS	
120	INPUT POINT 25	60	Digit 0
121			Digit 1
122		61	Digit 2
123			Digit 3
124		62	Sign
125	Digit 0		
126	INPUT POINT 26	63	Digit 1
127			Digit 2
128		64	Digit 3
129			Sign
130		INPUT POINT 27	65
131	Digit 1		
132	66		Digit 2
133			Digit 3
134	67		Sign
135		Digit 0	
136	INPUT POINT 28	68	Digit 1
137			Digit 2
138		69	Digit 3
139			Sign
140		INPUT POINT 29	70
141	Digit 1		
142	71		Digit 2
143			Digit 3
144	72		Sign
145		Digit 0	
146	INPUT POINT 30	73	Digit 1
147			Digit 2
148		74	Digit 3
149			sign

ISO		MODBUS	
150	DISPLAY POINT 1	75	Digit 0
151			Digit 1
152		76	Digit 2
153			Digit 3
154		77	Sign
155	Digit 0		
156	DISPLAY POINT 2	78	Digit 1
157			Digit 2
158		79	Digit 3
159			Sign
160		DISPLAY POINT 3	80
161	Digit 1		
162	81		Digit 2
163			Digit 3
164	82		Sign
165		Digit 0	
166	DISPLAY POINT 4	83	Digit 1
167			Digit 2
168		84	Digit 3
169			Sign
170		DISPLAY POINT 5	85
171	Digit 1		
172	86		Digit 2
173			Digit 3
174	87		Sign
175		Digit 0	
176	DISPLAY POINT 6	88	Digit 1
177			Digit 2
178		89	Digit 3
179			sign

ADDRESS OF THE VARIABLES IN THE MEMORY

PROGRAMMING DATA (READ/WRITE)

ISO		MODBUS	
180	DISPLAY POINT 7	90	digit 0
181			digit 1
182		91	digit 2
183			digit 3
184		92	Sign
185	DISPLAY POINT 8	93	Digit 0
186			Digit 1
187		94	Digit 2
188			Digit 3
189			Sign
190	DISPLAY POINT 9	95	Digit 0
191			Digit 1
192		96	Digit 2
193			Digit 3
194		97	Sign
195	DISPLAY POINT 10	98	Digit 0
196			Digit 1
197		99	Digit 2
198			Digit 3
199			Sign
200	DISPLAY POINT 11	100	Digit 0
201			Digit 1
202		101	Digit 2
203			Digit 3
204		102	Sign
205	DISPLAY POINT 12	103	Digit 0
206			Digit 1
207		104	Digit 2
208			Digit 3
209			sign

ISO		MODBUS	
210	DISPLAY POINT 13	105	Digit 0
211			Digit 1
212	DISPLAY POINT 13	106	Digit 2
213			Digit 3
214			107
215	DISPLAY POINT 14	108	Digit 0
216			Digit 1
217		109	Digit 2
218			Digit 3
219			sign
220	DISPLAY POINT 15	110	Digit 0
221			Digit 1
222		111	Digit 2
223			Digit 3
224		112	sign
225	DISPLAY POINT 16	113	Digit 0
226			Digit 1
227		114	Digit 2
228			Digit 3
229			sign
230	DISPLAY POINT 17	115	Digit 0
231			Digit 1
232		116	Digit 2
233			Digit 3
234		117	sign
235	DISPLAY POINT 18	118	Digit 0
236			Digit 1
237		119	Digit 2
238			Digit 3
239			sign

ADDRESS OF THE VARIABLES IN THE MEMORY

PROGRAMMING DATA (READ/WRITE)

ISO		MODBUS	
240	DISPLAY POINT 19	120	Digit 0
241			Digit 1
242		121	Digit 2
243			Digit 3
244	DISPLAY POINT 20	122	sign
245			Digit 0
246		123	Digit 1
247	Digit 2		
248	Digit 3		
249	DISPLAY POINT 21	124	sign
250			Digit 0
251		125	Digit 1
252			Digit 2
253	126	Digit 3	
254		sign	
255		127	Digit 0
256	Digit 1		
257	DISPLAY POINT 22	128	Digit 2
258			Digit 3
259		129	sign
260	130		Digit 0
261			Digit 1
262	DISPLAY POINT 23		131
263		Digit 3	
264		132	sign
265	Digit 0		
266	DISPLAY POINT 24	133	Digit 1
267			Digit 2
268		134	Digit 3
269			sign

ISO		MODBUS	
270	DISPLAY POINT 25	135	Digit 0
271			Digit 1
272		136	Digit 2
273	Digit 3		
274	DISPLAY POINT 26	137	sign
275			Digit 0
276		138	Digit 1
277			Digit 2
278	139	Digit 3	
279		sign	
280		DISPLAY POINT 27	140
281	Digit 1		
282	141		Digit 2
283			Digit 3
284	142	sign	
285		Digit 0	
286		143	Digit 1
287	Digit 2		
288	DISPLAY POINT 28	144	Digit 3
289			Sign
290		DISPLAY POINT 29	145
291	Digit 1		
292	146		Digit 2
293			Digit 3
294	147	Sign	
295		Digit 0	
296		DISPLAY POINT 30	148
297	Digit 2		
298	149		Digit 3
299		sign	

ADDRESS OF THE VARIABLES IN THE MEMORY

PROGRAMMING DATA (READ/WRITE)

ISO		MODBUS	
300	SETPOINT 1	150	Digit 0
301			Digit 1
302		151	Digit 2
303			Digit 3
304		152	Sign
305	Digit 0		
306	SETPOINT 2	153	Digit 1
307			Digit 2
308		154	Digit 3
309			Sign
310		SETPOINT 3	155
311	Digit 1		
312	156		Digit 2
313			Digit 3
314	157		Sign
315		Digit 0	
316	SETPOINT 4	158	Digit 1
317			Digit 2
318		159	Digit 3
319			Sign
320		MODE SETPOINT 1	160
321	0=net, 2=gross, 3=peak, 4=valley, 5=peak-to-peak		
322	161		0=dly, 1=hys_1, 2=hys_2, 3=dly_ON, dly_OFF
323			0=hi, 1=lo
324	162		0=off, 1=on, 2=latch, 3=rscm, 4=over, 5=latch over
325		0=normally OFF, 1=normally ON	
326	MODE SETPOINT 2	163	0=net, 1=track set, 2=gross, 3=peak, 4=valley, 5=peak-to-peak
327			0=dly, 1=hys_1, 2=hys_2, 3=dly_ON, dly_OFF
328		164	0=hi, 1=lo
329			0=off, 1=on, 2=latch, 3=rscm, 4=over, 5=latch over

ADDRESS OF THE VARIABLES IN THE MEMORY

PROGRAMMING DATA (READ/WRITE)

330	MODE SETPOINT 3	165	0=normally OFF, 1=normally ON
331			0=net, 2=gross, 3=peak, 4=valley, 5=peak-to-peak
332		166	0=dly, 1=hys_1, 2=hys_2, 3=dly_ON, dly_OFF
333			0=hi, 1=lo
334		167	0=off, 1=on, 2=latch, 3=rscm, 4=over, 5=latch over
335	0=normally OFF, 1=normally ON		
336	MODE SETPOINT 4	168	0=net, 1=track set, 2=gross, 3=peak, 4=valley, 5=peak-to-peak
337			0=dly, 1=hys_1, 2=hys_2, 3=dly_ON, dly_OFF
338		169	0=hi, 1=lo
339			0=off, 1=on, 2=latch, 3=rscm, 4=over, 5=latch over
340	DELAY / HYSTERESIS SETPOINT 1	170	digit 0
341			digit 1
342		171	digit 2
343			digit 3
344	DELAY / HYSTERESIS SETPOINT 2	172	digit 0
345			digit 1
346		173	digit 2
347			digit 3
348	DELAY / HYSTERESIS SETPOINT 3	174	digit 0
349			digit 1
350		175	digit 2
351			digit 3
352	DELAY / HYSTERESIS SETPOINT 4	176	digit 0
353			digit 1
354		177	digit 2
355			digit 3
356	ANALOG OUTPUT LO	178	digit 0
357			digit 1
358		179	digit 2
359			digit 3
360	ANALOG OUTPUT HI	180	Sign
361			Digit 0
362		181	Digit 1
363			Digit 2
364		182	Digit 3
365	Sign		

ADDRESS OF THE VARIABLES IN THE MEMORY

PROGRAMMING DATA (READ/WRITE)

366	ANA OUTPUT TYPE	183	0=Vdc, 1=Idc
367	ANA OUTPUT FILTER		0=off, 1=on
368	INPUT TYPE	184	0=LOAD, 1=PROCESS, 2=POT
369	PROCESS TYPE V/mA		0=V, 1=mA
370	PROCESS RANGE V	185	0=1V, 1=5V, 2=10V
371	LOAD RANGE mV		0=30mV, 1=60mV, 2=120mV, 3=300mV, 4=500mV
372	FILTER P	186	0 to 9
373	FILTER E		0 to 9
374	DECIMAL POINT	187	0=88888, 1=8888.8, 2=888.88, 3=88.888, 4=8.8888
375	ROUND		0=no round, 1=2 digit, 2=5 digit, 3=10 digit
376	TARE KEY LOCK	188	0=unlock, 1=lock
377	Nº LINEARIZATION PTS		2 to 30
378	LOGIC FUNC. CN2.1	189	0 to 34
379	LOGIC FUNC. CN2.2		0 to 34
380	LOGIC FUNC. CN2.4	190	0 to 34
381	LOGIC FUNC. CN2.5		0 to 34
382	LOCK SET1	191	0=unlocked, 1=locked
383	LOCK SET2		0=unlocked, 1=locked
384	LOCK SET3	192	0=unlocked, 1=locked
385	LOCK SET4		0=unlocked, 1=locked
386	LOCK INPUT	193	0=unlocked, 1=locked
387	LOCK SCAL		0=unlocked, 1=locked
388	LOCK FILTERS/ROUND	194	0=unlocked, 1=locked
389	LOCK TARE MENU		0=unlocked, 1=locked
390	LOCK ANA OUTPUT	195	0=unlocked, 1=locked
391	LOCK RS OUTPUT		0=unlocked, 1=locked
392	LOCK LOGIC FUNC	196	0=unlocked, 1=locked
393	TOTAL LOCK		0=unlocked, 1=locked
394	USER CODE	197	digit 0
395			digit 1
396		198	digit 2
397			digit 3

ADDRESS OF THE VARIABLES IN THE MEMORY

398	DISPLAY MIN	199	digit 0
399			digit 1
400		200	digit 2
401			digit 3
402	DISPLAY MAX	201	sign (0=positive, 10=negative)
403			digit 0
404		202	digit 1
405			digit 2
406	203	digit 3	
407		sign (0=positive, 10=negative)	
408	MENU 7 OVER	204	0=off, 1=on
409	PRINT DATE TIME		0=off, 1=on
410	-	205	-
411	-		-
412	ADDRESS UNITS	206	0 to 9
413	ADDRESS TENS		0 to 9
414	-	207	-
415	BAUD RATE		1=1200, 2=2400, 3=4800, 4=9600, 5=19200
416	RS485 DELAY	208	1=30ms, 2=60ms, 3=100ms, 4=300ms, 5=no delay
417	PROTOCOL		1=ASCII, 2=iso1745, 3=modbus
418	-	209	-
419	-		-
420	Tare Set	210	signed integer (2 bytes)
421			

DINAMIC VARIABLES (READ ONLY)

422	Tare Value	211	signed integer (2 bytes)
423			
424	Peak value	212	signed integer (2 bytes)
425			
426	Valley Value	213	signed integer (2 bytes)
427			
428	Peak-valley Value	214	signed integer (2 bytes)
429			

ADDRESS OF THE VARIABLES IN THE MEMORY

DINAMIC VARIABLES (READ ONLY)

430	Gross Value	215	signed integer (2 bytes)
431			
432	Net Value	216	signed integer (2 bytes)
433			
434	Input signal Value	217	signed integer (2 bytes)
435			
436	Display Value	218	signed integer (2 bytes)
437			
438	Fast Net Value	219	signed integer (2 bytes)
439			
440	Setpoint 1	220	signed integer (2 bytes)
441			
442	Setpoint 2	221	signed integer (2 bytes)
443			
444	Setpoint 3	222	signed integer (2 bytes)
445			
446	Setpoint 4	223	signed integer (2 bytes)
447			
448	Setpoints and logic Functions Status	224	bit 0 = setpoint 1 status (0=OFF, 1=ON) bit 1 = setpoint 2 status (0=OFF, 1=ON) bit 2 = setpoint 3 status (0=OFF, 1=ON) bit 3 = setpoint 4 status (0=OFF, 1=ON) bit 4 = logic input 1 status (0=OFF, 1=ON) bit 5 = logic input 2 status (0=OFF, 1=ON) bit 6 = logic input 3 status (0=OFF, 1=ON) bit 7 = logic input 4 status (0=OFF, 1=ON)
449			Display overflow