

LA SERIE KOSMOS

THERMOMETRE DIGITAL DE TABLEAU **MODELE MICRA-T**

Manuel d'instructions

Edition Mars 1999

Code: 30726001

Valide pour appareils à partir du n° 160.000



μ-T
Français

INTRODUCTION A LA SERIE KOSMOS

La série KOSMOS est basée sur un nouveau concept d'instruments digitaux qui est traduite par une architecture modulaire et polyvalente.

La conception basée sur l'assemblage de modules permet d'obtenir de nombreuses fonctions de sortie par le seul ajout d'options correspondantes.

Le logiciel de programmation reconnaît les options qui sont placées et agit en conséquence, commandant les données nécessaires à leur fonctionnement dans les limites désirées. Dans l'appareil de base, sans option de sortie, le logiciel ignorera toutes les données correspondant à ces options.

La calibration de l'instrument est réalisée en fabrication et les données de réglage sont sauvegardées en mémoire. Pour conséquence, on élimine totalement toute configuration par pont ou potentiomètre d'ajustage.

La configuration pour adapter l'instrument aux caractéristiques désirées s'effectue au moyen des touches du clavier frontal selon un menu de programmation qui présente des messages à l'affichage pour une facile identification des pas de programmes. Les autres caractéristiques générales de la gamme KOSMOS sont:

- RACCORDEMENT au moyen de barrettes sans vis avec système de maintien par pince CLEMP-WAGO.
- DIMENSIONS
modèles ALPHA et BETA 96x48x120mm (DIN 43700)
modèles MICRA et JR/ JR20 96x48x60mm (DIN 43700)
- BOITIER en polycarbonate s/UL-94 V0.
- FIXATION sur panneau par pinces élastiques intégrées et sans nécessité d'outillage spécial.
- ETANCHEITE frontale IP65.

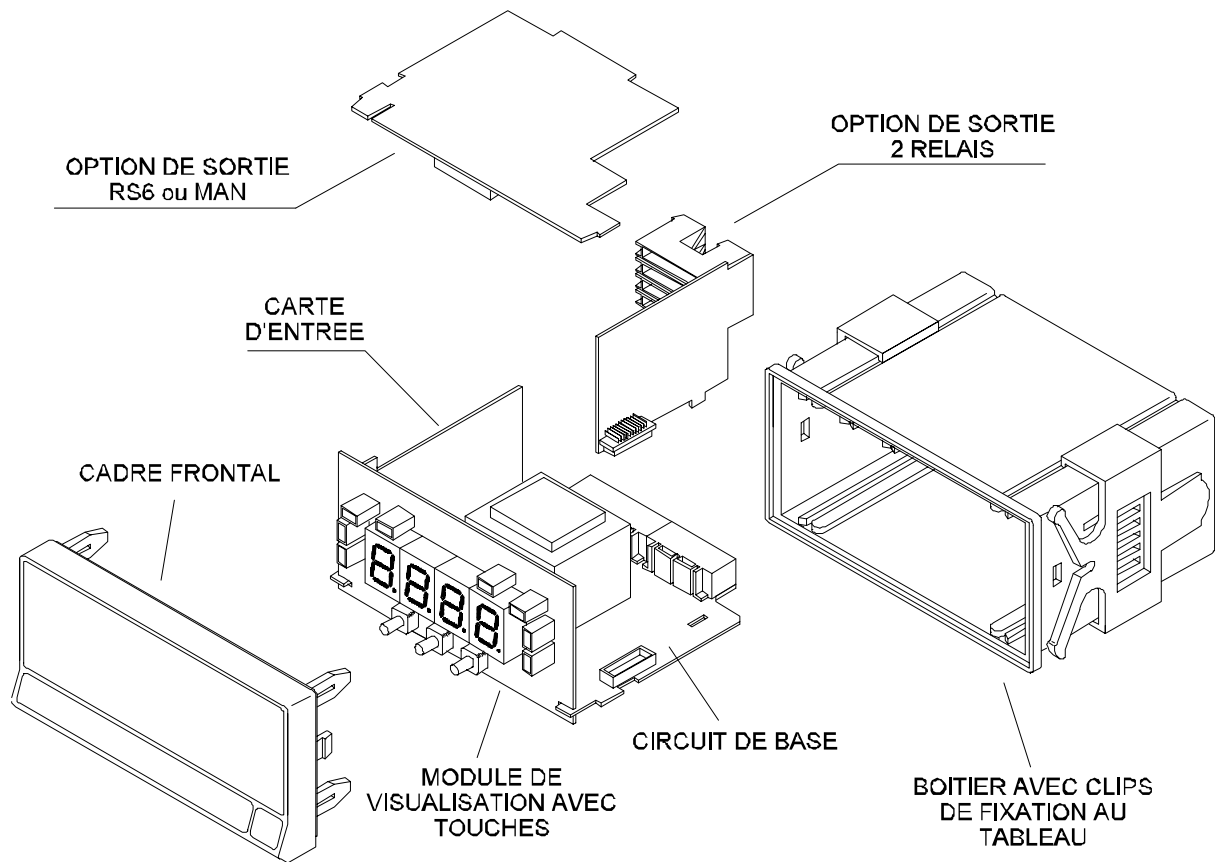


*Pour garantir les spécifications techniques de l'instrument il est conseillé de vérifier périodiquement sa calibration fixée en accord aux normes ISO9001 et en fonction des critères d'utilisation pour chaque application.
La calibration de l'instrument devra être réalisée par un Laboratoire Accrédité ou directement par le Fabricant.*

MODELE MICRA-T

TABLE DES MATIERES

1 . INFORMATION GENERALE MICRA-T	4/ 5
1.1. - DESCRIPTION DU CLAVIER ET DE L’AFFICHAGE	6/ 7
2 . MISE EN OEUVRE. COMMENT UTILISER?	
2.1. - ALIMENTATION / CONNECTEURS	8/ 9
2.2. - INTRODUCTION A LA PROGRAMMATION. CONFIGURATION DE L’ENTREE	10/ 11/ 12/ 13
2.3. - RACCORDEMENT DU SIGNAL D’ENTREE	14
3 . FONCTIONS DE MEMOIRE (PIC, VAL, RESET)	15
4 . OPTIONS DE SORTIE	16
5 . SPECIFICATIONS TECHNIQUES	
5.1. - CARACTERISTIQUES TECHNIQUES	17
5.2. - DIMENSIONS ET MONTAGE	18
5.3. - DÉCLARATION DE CONFORMITÉ	19



1. MODELE MICRA-T

Le modèle MICRA-T de la série KOSMOS est un indicateur de quatre digits et de format compact destiné à la mesure de températures. De conception simple, sans renoncement aux importantes prestations de la série KOSMOS, les MICRA sont spécialement recommandés pour les applications comportant seulement une indication et, éventuellement, un raccordement par liaisons pour communication ou analogue et sorties de contrôle par relais.

Totalement programmable par touche, MICRA-T peut être configuré, dès le départ, pour un raccordement direct sur une sonde de température type Pt100 ou sur les thermocouples J, K ou T. On peut aussi bien travailler en degrés ou dixièmes de degrés Celsius ou Fahrenheit.

Il est également possible de programmer un offset de -99 à +99 points d'affichage, permettant à l'appareil d'indiquer une valeur réelle et ainsi, par exemple, pouvoir compenser un éventuel décalage entre la valeur réelle et la valeur mesurée.

Les autres fonctions de l'appareil sont l'enregistrement et l'affichage des valeurs maximale (pic) et minimale (val) ainsi que la fonction offset et remise à zéro de ces mémoires.

L'instrument de base est un ensemble électronique soudé composé d'une carte de base, d'un module d'affichage et d'une carte d'entrée.

En option, on peut installer une carte de sorties qui contient les protocoles de communication série RS232C et RS485 (RS6) ou une carte de sortie analogique 4-20 mA (MAN) et une carte de contrôle avec 2 relais type IRT 8A (2RE).

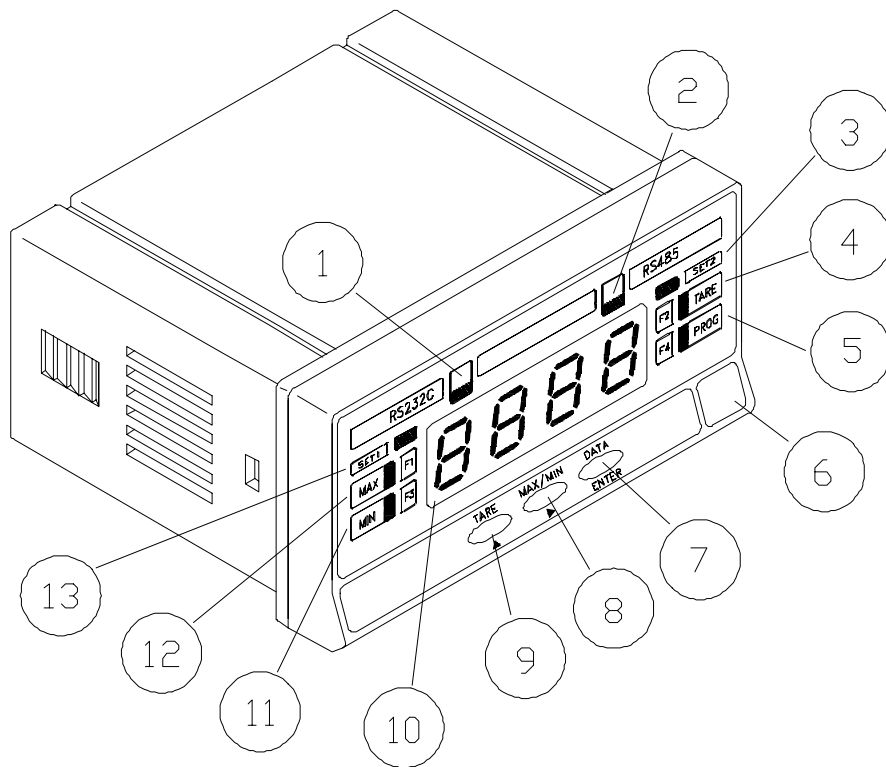
Chacune des options est pourvue de connecteurs indépendants avec sortie à la partie postérieure de l'appareil, leds de signalisation visibles sur le panneau frontal et un module de programmation individuel qui s'active automatiquement une fois installées.

Les sorties sont opto-isolées par rapport au signal d'entrée, de la sortie relais et de l'alimentation.



Cet instrument est conforme aux directives communautaires suivantes: 89/336/CEE et 73/23/CEE

PRECAUTION: se référer au manuel d'instructions pour conserver les protections de sécurité.



DESCRIPTION DES FONCTIONS DU PANNEAU FRONTAL

N°	Designation	Fonction en mode RUN	Fonction en mode PROG
1	LED RS232C	Sortie RS232C sélectionnée	Programmation de la sortie RS232C
2	LED RS485	Sortie RS485 sélectionnée	Programmation de la sortie RS485
3	LED SET2	Indique l'activation du relais du seuil 2	Indique la programmation du seuil 2
4	LED TARE / F2	Témoin d'une valeur d'offset mémorisée	Indique la programmation des sorties série ou de la sortie analogique
5	LED PROG / F4	-	Appareil en cours de programmation
6	ETIQUETTE	Unité de mesure	
7	TOUCHE ENTER	Entrée en mode PROG. Visualise données	Valide données. Avance la programmation
8	TOUCHE MAX/MIN	Appelle la valeur de pic ou val à l'affichage	Déplacement d'un digit vers la droite
9	TOUCHE TARE	-	Incrémente valeur. Combinée avec ENTER, entre dans la programmation des seuils.
10	DISPLAY	Visualise la variable d'entrée	Visualise paramètres de programmation
11	LED MIN / F3	Témoin d'une valeur de val	-
12	LED MAX / F1	Témoin d'une valeur de pic	Indique la programmation de l'entrée
13	LED SET1	Indique l'activation du relais du seuil 1	Indique la programmation du seuil 1

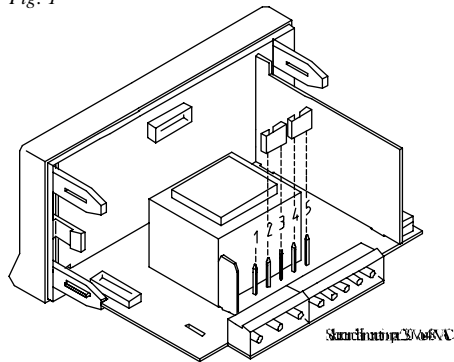
2. MISE EN OEUVRE

La première opération à effectuer sera la configuration de l'entrée en fonction du type de capteur et l'indication qui devra lui correspondre à l'affichage. Pour cela, l'appareil sera mis sous tension après vérification de l'équivalence entre la tension du réseau et la tension d'alimentation de l'appareil (voir paragraphe suivant).

Une fois l'appareil alimenté et sans aucun signal sur le connecteur d'entrée, il faut accéder au mode de programmation pour sélectionner les paramètres de fonctionnement désirés (type d'entrée, échelle, résolution, offset d'affichage).

Il ne restera plus qu'à connecter le signal d'entrée et l'appareil sera prêt à effectuer la mesure.

Fig. 1

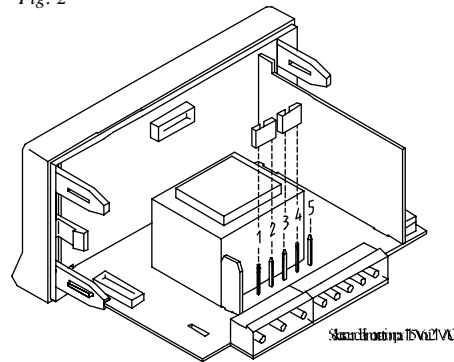


Les instruments avec alimentation 230/115 V et 24/48 V AC 50/60 Hz sont livrés pour un raccordement à 230 V (voir Fig. 1) ou à 24 V (voir Fig. 2), selon l'étiquette identificatif. Pour changer l'alimentation de 230 à 115 V (voir Fig. 2), ou de 24 à 48 V (voir Fig. 1), effectuer les ponts sur le selecteur d'alimentation sur la carte de base et après modifier l'étiquette.

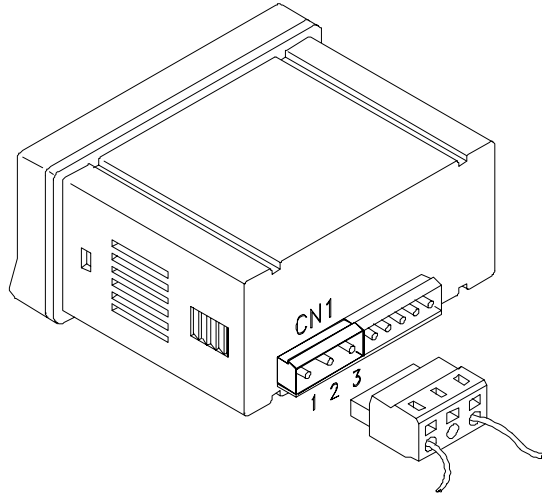
Les instruments avec alimentation en continu sont livrés pour la tension spécifiée sur l'étiquette (12 V ou 24 V DC suivant demande).

S'il est nécessaire de faire un changement de ponts internes, il faut démonter le boîtier et extraire la partie électronique selon la page 18.

Fig. 2



2.1. RACCORDEMENT ALIMENTATION



VERSIONS AC

PIN 1 - PHASE AC
PIN 2 - GND (TERRE)
PIN 3 - NEUTRE AC

VERSIONS DC

PIN 1 - POSITIF DC
PIN 2 - Non raccordé
PIN 3 - NEGATIF DC

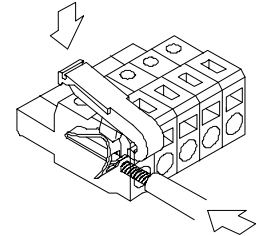


ATTENTION! Pour assurer la compatibilité électromagnétique il faut tenir compte des recommandations suivantes:

- Les câbles d'alimentation doivent être séparés des câbles de signal et ne jamais avoir le même cheminement.
- Les câbles de signal doivent être blindés et leur blindage raccordé à la borne de terre (pin2 CN1).

CONNECTEURS

Pour effectuer les raccordements, débriquer le connecteur femelle monté dans la fiche dormante de l'appareil, introduire l'extrémité dénudée du fil correspondant à chacun des points de raccordement dans son logement en ouvrant celui-ci par action sur le levier (voir figure) et en le relâchant pour pincer l'extrémité du câble dénudé. Procéder ainsi avec tous les points de raccordement du connecteur puis réenfiler ce dernier.



Les connecteurs admettent des câbles de section comprise entre 0.08mm² et 2.5mm² (AWG 26 ÷ 14).

Certains points de raccordement disposent d'un embout plastique de maintien pour assujettir les câbles de section inférieure à 0.5mm². Ces embouts seront retirés pour les autres câbles de section supérieure.

Section des câbles:

-Alimentation et signal d'entrée: >0.25mm²

INSTALLATION

Pour satisfaire la norme EN61010-1, pour les équipements raccordés en permanence au réseau, l'installation d'un interrupteur magnétothermique ou d'un disjoncteur qui sera placé en amont, facilement accessible pour l'opérateur et identifié comme dispositif de protection.

2.2. INSTRUCTIONS DE PROGRAMMATION

Raccorder l'instrument au réseau. Pendant une seconde tous les segments, points décimaux et leds du panneau frontal seront éclairés en vérification de leur bon fonctionnement. Ensuite, en absence de signal, apparaîtront 3 zéros à l'affichage.

Pour entrer dans le mode de programmation, appuyer sur la touche "ENTER". La led **PROG** s'éclairera et l'affichage indiquera **Pro**. C'est le niveau d'entrée dans la programmation d'où l'on pourra accéder aux modules de configuration de l'entrée (led **F1** éclairée), et, si elles sont présentes, les sorties série ou la sortie analogique (led **F2** éclairée) et les sorties à 2 relais (leds **SET1** et **SET2** éclairées).

Le déplacement d'un module à un autre s'effectue au moyen de la touche "►" et, une fois la led correspondante au module désirée éclairée, un appui sur "ENTER" donnera accès à la programmation des paramètres relatifs à ce module.

La séquence normale à suivre dans chaque pas sera l'appui sur la touche "►" un certain nombre de fois pour effectuer les changements et sur la touche "ENTER" pour mémoriser la donnée programmée et passe au pas de programme suivant.

Les figures disposées dans cet ordre dans les instructions pas à pas donnent une indication avec des segments blancs qui signifient que cette indication est une valeur issue d'une programmation antérieure. Les options possibles sélectionna-bles au moyen de la touche "►" sont données dans le texte, à droite de la figure.

BLOCAGE DE LA PROGRAMMATION.

Une fois terminée la programmation, il est recommandé de bloquer son accès pour éviter des modifications intempestives des paramètres programmés.

Le blocage s'effectue en ôtant le pont enfichable situé côté soudures du circuit d'affichage (voir figure 10.1).

NOTE : Il est nécessaire de déconnecter l'alimentation avant de modifier la position du pont.

Une fois la programmation verrouillée, il sera tout de même possible d'accéder aux routines de programmation pour vérifier le contenu de celle-ci mais sans pouvoir en modifier les choix. Dans ce cas, quand on effectuera un appui sur la touche "ENTER" en lieu et place de l'indication **Pro** il y aura l'indication **dALA**.

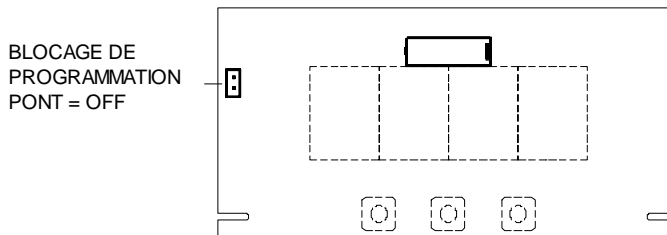
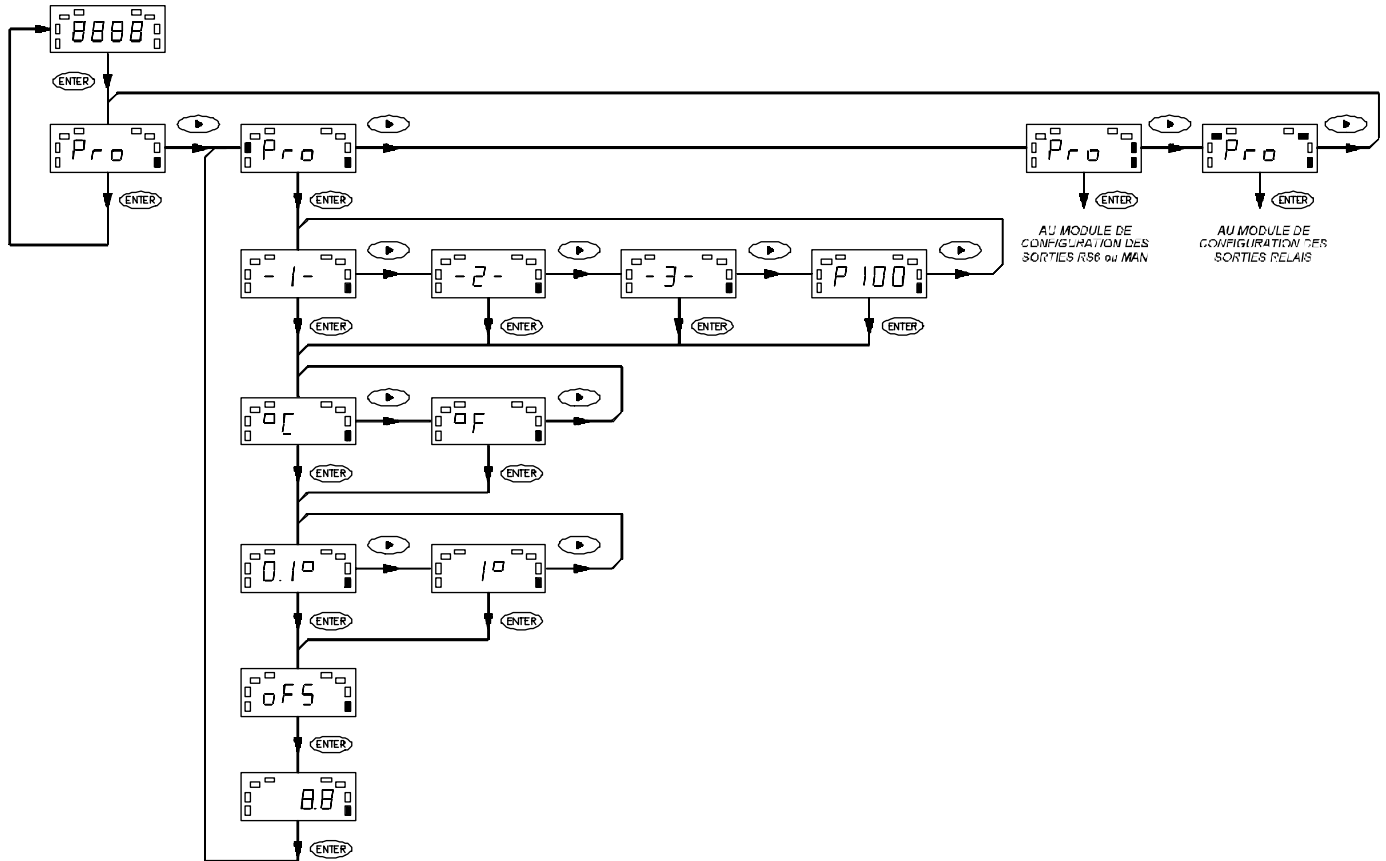


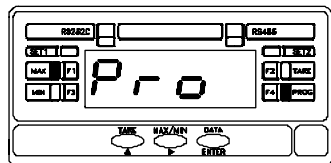
Fig. 10.1: Circuit display REF. 414A (côté soudure)

DIAGRAMME DE CONFIGURATION DE L'ENTREE



INSTRUCTIONS DE CONFIGURATION DE L'ENTREE

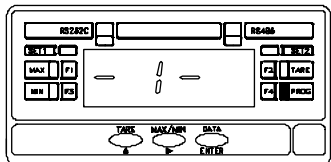
[12.1]



La figure 12.1 présente l'indication correspondante au niveau d'accès dans le module de configuration de l'entrée (leds F1 et PROG éclairées). Appuyer sur **ENTER** pour entrer dans ce module.

Une fois terminée la programmation des paramètres d'entrée, l'instrument retournera dans ce même pas. A ce moment, pour retourner au mode travail, il faudra appuyer sur la touche "▶" et, en vérification, on aura la seule led PROG active. Un nouvel appui sur "ENTER" permettra de mémoriser les données et passer en mode travail.

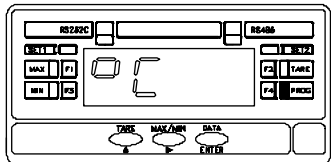
[12.2]



A partir de l'appui sur "ENTER" au pas précédent, par appuis successifs sur la touche **▶** on fait défiler les digits **-1-** (correspondant à une entrée thermocouple J), **-2-** (entrée thermocouple K), **-3-** (entrée thermocouple T) puis le message **P100** (pour une entrée de sonde Pt100).

Dès que l'on aura obtenu l'indication correspondante à l'entrée souhaitée on la validera par appui sur **ENTER** qui la mémorisera et passera au pas de programmation suivant.

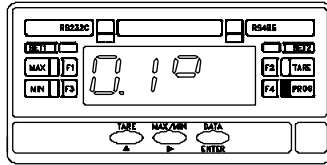
[12.3]





La figure 12.3 présente la phase de programmation de l'échelle qui peut être donnée en °C (Celsius) ou °F (Fahrenheit).

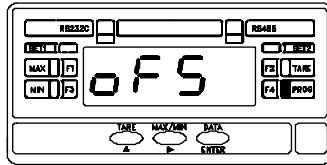
Sélectionner l'échelle en passant de l'une à l'autre par appuis successifs sur **▶** et valider le choix par **ENTER** qui fera passer au pas de programmation suivant (fig. 13.1).

[13.1]




Dans ce pas, l'indication correspond à la résolution programmée antérieurement. Au moyen de , on fera passer l'affichage alternativement de "0.1°" (résolution au dixième de degré) à "1°" (résolution au degré) et on sélectionnera la valeur souhaitée par  qui permettra de passer au pas de programmation suivant.

[13.2]

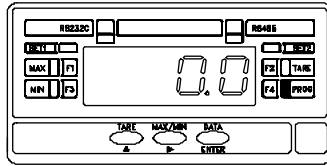



L'indication fig. 13.2 reste visible 2 secondes puis présente la valeur antérieurement programmée.



Normalement, il n'est pas nécessaire de programmer une valeur d'offset, excepté dans les cas où il y a une différence connue entre la valeur réelle et la valeur mesurée par la sonde. Par exemple, si la sonde indique que l'endroit où elle se trouve est à 10 degrés de moins que la température réelle à contrôler, il faudra introduire un offset positif de 10°.

Au bout de 2s ou par appui sur  on accède à la programmation de cet offset selon la figure 13.3.


[13.3]



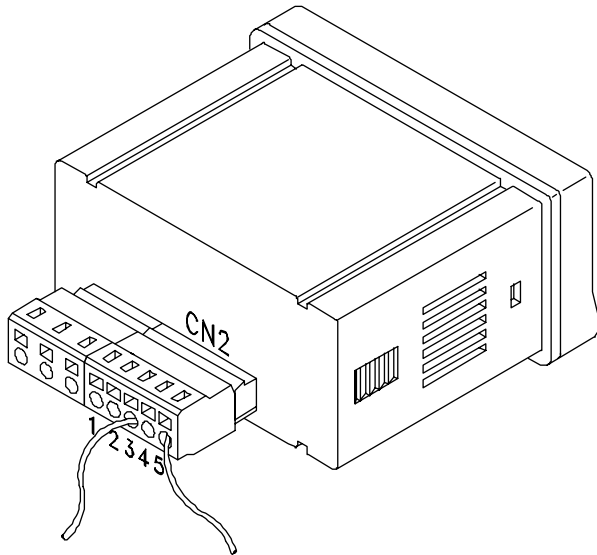
La valeur antérieurement programmée pour l'offset (généralement zéro) apparaît sur deux digits, dont le digit de gauche en clignotement. Au moyen de la touche  on fera varier la valeur de ce digit de 0 à 9 et de -0 à -9.

Une fois la valeur désirée est à l'affichage, l'appui sur  permet accéder à la programmation du digit de droite (touche  pour varier de 0 à 9).

L'offset programmable est de $\pm 9.9^\circ$ avec résolution au dixième de degré ou $\pm 99^\circ$ avec résolution au degré. La led "TARE" sera activée en permanence lorsqu'un offset contenu dans la mémoire sera différent de zéro.

Appuyer sur  pour valider la donnée introduite et passer au pas d'entrée dans le module (fig. 12.1).

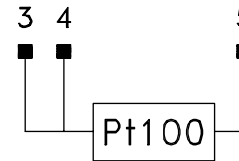
2.3. RACCORDEMENT SIGNAL D'ENTREE



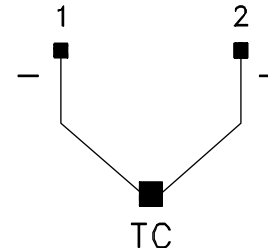
CONNECTEUR CN2

- PIN 1 = -TC (négatif thermocouple)
- PIN 2 = +TC (positif thermocouple)
- PIN 3 = Pt100
- PIN 4 = Pt100 (même que pin 3)
- PIN 5 = Pt100 COMM (commun Pt100)

THERMOMETRE Pt100



THERMOMETRE THERMOCOUPLE



3. FONCTIONS DE MEMOIRE

FONCTION DES TOUCHES

MICRA-T dispose de 3 touches, toutes opératives en mode programmation alors que, seule, la touche "MAX/MIN" n'est utilisable en mode travail.

Quatre leds de signalisation témoignent également des fonctions en cours et deux leds signalement l'état de fonctionnement des sorties RS232 et RS485.

VISUALISATION DES VALEURS DE PIC ou VAL

L'instrument enregistre et mémorise les valeurs maximale (PIC) et minimale (VAL) rencontrées par la variable de mesure depuis la dernière réinitialisation.

Dans le fonctionnement normal de l'appareil, on peut visualiser à tout moment les valeurs de PIC et de VAL par appui sur "MAX/MIN". La première impulsion fait apparaître la valeur de PIC (éclairage de la led MAX), la deuxième la valeur de VAL (éclairage de la led MIN). Une pulsation supplémentaire sur "MAX/MIN" replacera l'affichage sur la valeur courante de la mesure.

REINITIALISATION DES MEMOIRES DE PIC et VAL

Pour réinitialiser les mémoires de PIC et VAL, appuyer sur "MAX/MIN" pour afficher la valeur que l'on désire réinitialiser (les led MAX et MIN indiquent la valeur affichée).

Appuyer sur "MAX/MIN" pendant 5 secondes au bout desquelles apparaîtra l'indication -999 pour la réinitialisation de la valeur de PIC ou 9999 pour la réinitialisation de la valeur de VAL.

FONCTIONS DES LEDS

Comme déjà indiqué, la led "PROG" éclairée signifie que l'instrument est en mode programmation.

Les leds MAX et MIN indiquent que le paramètre affiché est respectivement la valeur de PIC ou la valeur de VAL.

La led TARE est éclairée lorsque l'offset d'affichage en mémoire est différent de zéro (voir page 13).

4. OPTIONS DE SORTIE

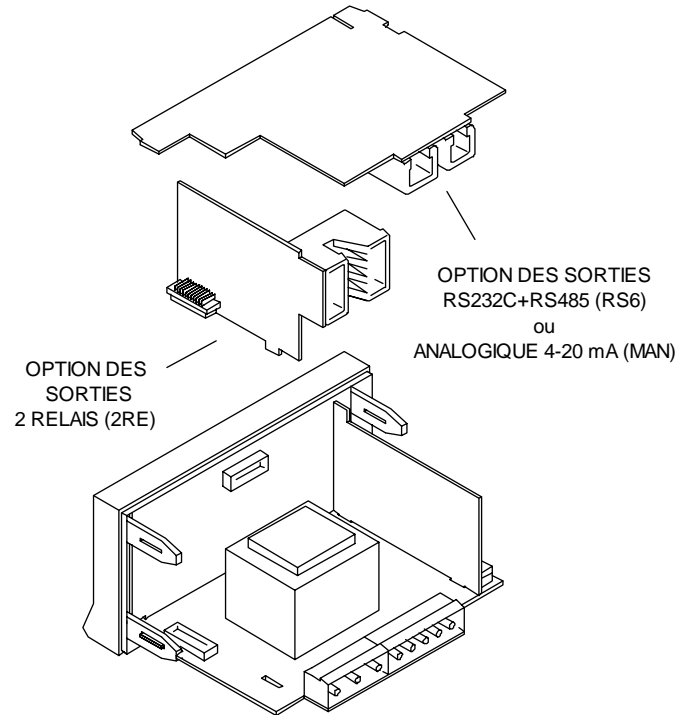
Sous forme d'option, le modèle MICRA-T peut incorporer simultanément jusqu'à deux options de sorties, une RS6 et une 2RE ou une MAN et une 2RE :

- Une carte de sorties série avec interface de communications RS232C et RS485, en mode half-duplex 1200 à 9600 baud. Seulement une de ces sorties peut être active selon sélection par software. Ref. **RS6**
- Une carte de sortie analogue 4-20 mA, que donnera une signal proportionnel au plage de l'affichage programmée. Ref. **MAN**
- Une carte de contrôle avec 2 sorties à relais de type IRT 8A @ 250V AC / 150V DC. Les sorties disposent de mode HI/LO sélectionnable et hystérésis/retard programmable. Ref. **2RE**

Les options de sortie sont livrées individuellement sous forme de cartes additionnelles avec un manuel d'instructions spécifique décrivant ses caractéristiques et son mode de mise en oeuvre et de programmation.

Facilement raccordables à l'appareil de base au moyen des connecteurs enfichables, une fois installées, elles sont recon-nues par l'instrument qui active un module de programmation par touches correspondant.

Pour une meilleure information sur les caractéristiques de ces options, se référer au manuel d'instructions livré avec la carte.



5. SPECIFICATIONS TECHNIQUES

SIGNAL D'ENTREE

- .Configuration différentiel asymétrique
- .Compensation union froide $\pm 0\text{ }^{\circ}\text{C}$ à $+50\text{ }^{\circ}\text{C}$
- .Courant d'excitation Pt100 $< 1\text{ mA DC}$
- .Résistance maxi des cables $20\ \Omega/\text{cable}$ (équilibrés)

Entrée	Plage (res. 0.1 °)	Plage (res. 1 °)
TC J	$-50.0\text{ à }+200.0\text{ }^{\circ}\text{C}$	$-50\text{ à }+800\text{ }^{\circ}\text{C}$
	$-58.0\text{ à }+392.0\text{ }^{\circ}\text{F}$	$-58\text{ à }+1562\text{ }^{\circ}\text{F}$
TC K	$-50.0\text{ à }+200.0\text{ }^{\circ}\text{C}$	$-50\text{ à }+1250\text{ }^{\circ}\text{C}$
	$-58.0\text{ à }+392.0\text{ }^{\circ}\text{F}$	$-58\text{ à }+2282\text{ }^{\circ}\text{F}$
TC T	$-100.0\text{ à }+100.0\text{ }^{\circ}\text{C}$	$-200\text{ à }+400\text{ }^{\circ}\text{C}$
	$-100.0\text{ à }+212.0\text{ }^{\circ}\text{F}$	$-328\text{ à }+752\text{ }^{\circ}\text{F}$
Pt100	$-100.0\text{ à }+200.0\text{ }^{\circ}\text{C}$	$-100\text{ à }+800\text{ }^{\circ}\text{C}$
	$-100.0\text{ à }+212.0\text{ }^{\circ}\text{F}$	$-148\text{ à }+1472\text{ }^{\circ}\text{F}$

PRECISION À $23\text{ }^{\circ}\text{C} \pm 5\text{ }^{\circ}\text{C}$

- .Erreur maxi:
 - Pt100 (resolution $0.1\text{ }^{\circ}\text{C}$) $\pm(0.1\text{ \% de la lecture } +0.2\text{ }^{\circ}\text{C})$
 - Pt100 (resolution $1\text{ }^{\circ}\text{C}$) $\pm(0.1\text{ \% de la lecture } +0.6\text{ }^{\circ}\text{C})$
 - TC (resolution $0.1\text{ }^{\circ}\text{C}$) $\pm(0.2\text{ \% de la lecture } +0.5\text{ }^{\circ}\text{C})$
 - TC (resolution $1\text{ }^{\circ}\text{C}$) $\pm(0.2\text{ \% de la lecture } +1\text{ }^{\circ}\text{C})$
- .Union froide $\pm(0.05\text{ }^{\circ}\text{C}/\text{ }^{\circ}\text{C} +0.25\text{ }^{\circ}\text{C})$
- .Coefficient de température $100\text{ ppm}/\text{ }^{\circ}\text{C}$
- .Temps d'échauffement 5 min

ALIMENTATION

- .Alternatif $115/230\text{ V}$, $24/48\text{ V} (\pm 10\%)$ $50/60\text{ Hz}$
- .Continu $12\text{ V} (10.5\text{ à }16\text{ V})\text{ DC}$, $24\text{ V} (21\text{ à }32\text{ V})\text{ DC}$
- .Consommation 3 W

FUSIBLES (DIN 41661)

- .Micro-T (230/115 V AC) F $0.1\text{A}/250\text{ V}$
- .Micro-T2 (24/48 V AC) F $0.2\text{A}/250\text{ V}$
- .Micro-T3 (12 V DC) F $1\text{A}/250\text{ V}$
- .Micro-T4 (24 V DC) F $0.5\text{A}/250\text{ V}$

CONVERSION A/D

- .Technique double rampe
- .Resolution $\pm 2000\text{ points}$
- .Cadence $12/\text{s}$

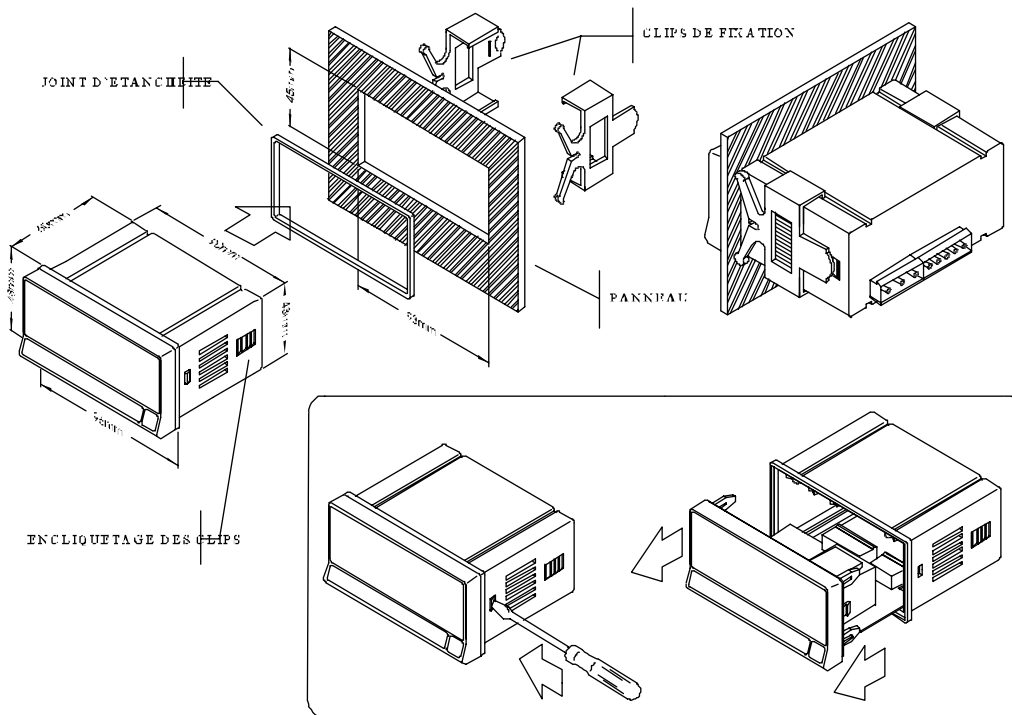
AFFICHAGE

- .Type $-999/9999$, 4 digits rouges 14 mm
- .LEDs 4 de fonctions et 4 de sorties
- .Cadence d'affichage 330 ms
- .Dépassement d'échelle et sonde coupée 0V E

AMBIANCE / DIMENSIONS

- .Température de travail $-10\text{ }^{\circ}\text{C}$ à $+60\text{ }^{\circ}\text{C}$
- .Température de stockage $-25\text{ }^{\circ}\text{C}$ à $+85\text{ }^{\circ}\text{C}$
- .Humidité relative $<95\text{ \%}$ à $40\text{ }^{\circ}\text{C}$
- .Dimensions $96\text{x}48\text{x}60\text{ mm}$
- .Poids 250 g
- .Matériau du boîtier polycarbonat s/UL 94 V-0
- .Étanchéité frontal IP65

DIMENSIONS GENERALES ET MONTAGE



Pour monter l'instrument en tableau, pratiquer un orifice de dimensions 92x45 mm et introduire l'instrument par l'avant en plaçant le joint d'étanchéité entre la collerette du cadre du boîtier et le panneau.

Placer les clips de fixation de chaque côté dans les rainures de guidage latérales et en les faisant coulisser vers le tableau, exercer une pression qui sera suffisante au maintien de l'appareil.

Pour démonter l'instrument, soulever légèrement la languette arrière des clips pour libérer ce dernier et retirer les clips vers l'arrière.

Nettoyage. Le panneau frontal doit seulement être nettoyé avec un tissu humidifié avec une eau savonneuse neutre.

NE PAS UTILISER DESOLVANTS.

DÉCLARATION DE CONFORMITÉ

Fabricant : DITEL - Diseños y Tecnología S.A.

Adresse : Travessera de les Corts, 180
08028 Barcelona
ESPAÑA

Déclare le produit :

Nom : Indicateur digital

Modèle : **MICRA-T**

Conforme à la Directive : EMC 89/336/CEE
LVD 73/23/CEE

Norme applicable : **EN50081-1** Emission Générique
EN55022/CISPR22 Classe B

Norme applicable : **EN50082-1** Immunité Générique
IEC1000-4-2 Niveau 3 Critère B
Décharge dans l'air 8kV
Décharge par contact 6kV

IEC1000-4-3 Niveau 2 Critère A
3V/m 80..1000MHz

IEC1000-4-4 Niveau 2 Critère B
1kV Lignes alimentation
0.5kV Lignes signal

Norme applicable : **EN61010-1** Sécurité Générique
IEC1010-1

Catégorie installation II
Tensions transitoires <2.5kV
Grade de pollution 2
Sans pollution conducteur
Type d'isolement
Enveloppe : Double
Entrées/Sorties : Principale

Date: 17 Mars 1999

Sign: José M. Edo

Position: Directeur Technique



GARANTIE

Les appareils sont garantis contre tout défaut de fabrication ou de composants pour une période de 3 ANS à partir de la date d'acquisition.

A la constatation d'un défaut ou d'une anomalie dans l'utilisation normale de l'instrument, pendant la période de garantie, il convient de prendre contact avec le distributeur auprès duquel il a été acquis et qui donnera les instructions opportunes.

Cette garantie ne pourra s'appliquer en cas de non respect de nos consignes de montage, raccordement, utilisation et maintenance.

La validité de cette garantie se limite à la réparation de l'appareil reconnu défectueux. En aucun cas, le constructeur ne saurait être engagé pour les conséquences occasionnées par le mauvais fonctionnement de l'instrument.