



DITEL: PRODUITS: SERIE DIGITAL: 7790XY04



[Imprimer cette page](#)

DESCRIPTION

Les indicateurs de tableau modèle 779 sont des instruments spécifiques pour le comptage d'impulsions jusqu'à un maxima de 9999.

Ils disposent d'une option d'entrée qui autorise les divers types de capteurs de proximité, contact libre ou générateurs d'impulsions et d'une entrée RESET par impulsion extérieure.

Après un reset, le compteur réinitialise le comptage avec la première impulsion appliquée à l'entrée, indiquant l'affichage après chaque impulsion jusqu'à ce que se produise un nouveau reset.

Un défaut de raccordement ou déconnexion involontaire de l'alimentation provoque la remise à zéro du compteur dont la valeur courante n'est pas sauvegardée.

Le raccordement de l'alimentation et du signal d'entrée est réalisé par connecteur débrochable détrompé type AMP MAT-N-LOK de 6 voies situé à l'arrière de l'appareil.

GUIDE DE SELECTION

7790	X	Y	O	4
ENTREE				
Capteur magnétique	1			
Capteur NAMUR	2			
Impulsions TTL/24V	4			
Contact libre	6			
Capteur type NPN	7			
Capteur type PNP	8			
ALIMENTATION				
115V 50/60Hz		1		
230V 50/60Hz		2		
12V DC ISOLE		4		

24V 50/60Hz		7		
24V DC ISOLE		8		
UNITE SERIGRAPHIEE				

EXEMPLE DE COMMANDE

7790 1204 F00 : Compteur d'impulsions série 700
Alimentation: 230V AC (50/60Hz)
Entrée: Capteur magnétique
Format: 72x36mm. Sans unités

CHARACTERISTIQUES

SIGNAL D'ENTREE

- Type d'entrée capteur magnétique, NAMUR, impulsions TTL/24Vdc, contact libre, capteurs type NPN et PNP
- Entrée reset impulsion extérieure
- Fréquence maxi 1kHz
- Tension maxi mode commun (signal/aliment.)
- Alimentation AC 1000V DC ou 1500V ACpp
- Alimentation DC $\pm 400V$ DC

ALIMENTATION ET CONSOMMATION

- Tensions d'alimentation
 - AC (50/60Hz) 24, 115, 230V AC
 - DC (isolé) 12, 24V DC
- Isolation maxi 1000V DC ou 1500V ACpp
- Consommation nominale 4W

EXCITATION TRANSDUCTEURS

- Incorporée +10V @ 60mA non stabilisée

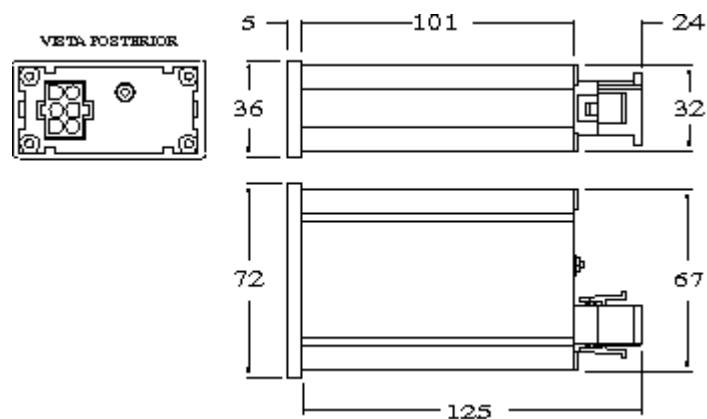
AFFICHAGE

- Type LED rouge (0.4") 10 mm. hauteur
- Résolution 4 digits (9999)
- Point décimal sélectionnable par pont

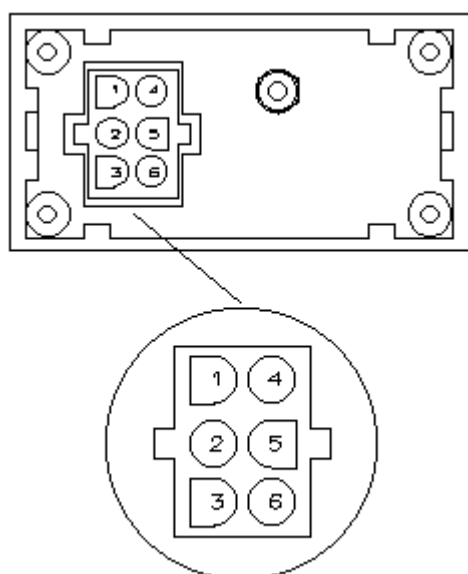
GENERALITES

- Température de service 0°C à 50°C
- Température de stockage -25°C à +85°C
- Humidité relative 95% max (non condensée)
- Poids 300g.
- Dimensions 72x36x110mm. (s/DIN 43700)
- Découpe panneau 68x33mm. (s/DIN 43700)
- Matériau boîtier polycarbonat s/UL 94 V-0

DIMENSIONS (mm)



RACCORDAMENTS



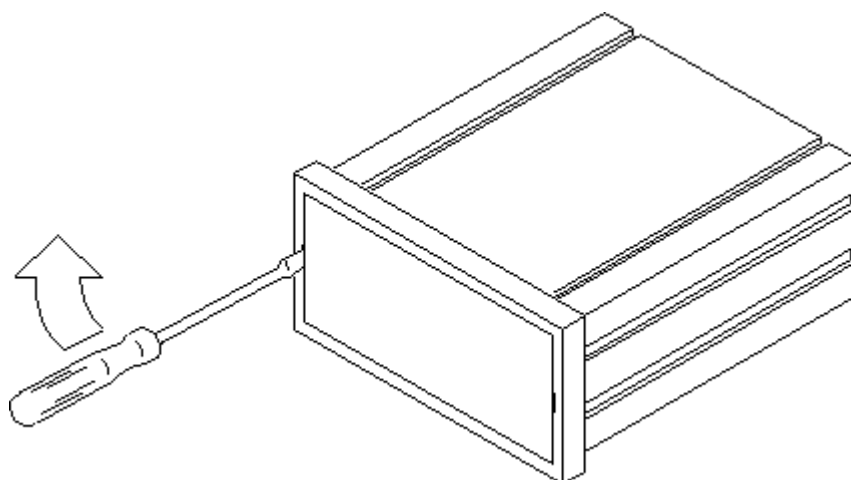
VERSION AC

PIN 1 RAZ
 PIN 2 Signal d'entrée (+)
 PIN 3 Commun
 PIN 4 Phase AC
 PIN 5 Excitation
 PIN 6 Neutre AC

VERSION DC

PIN 1 RAZ
 PIN 2 Signal d'entrée (+)
 PIN 3 Commun
 PIN 4 Positif DC (+)
 PIN 5 Excitation
 PIN 6 Négatif DC (-)

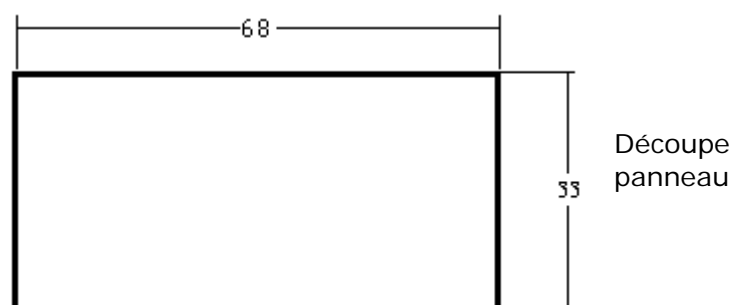
ACCES AUX CONFIGURATIONS



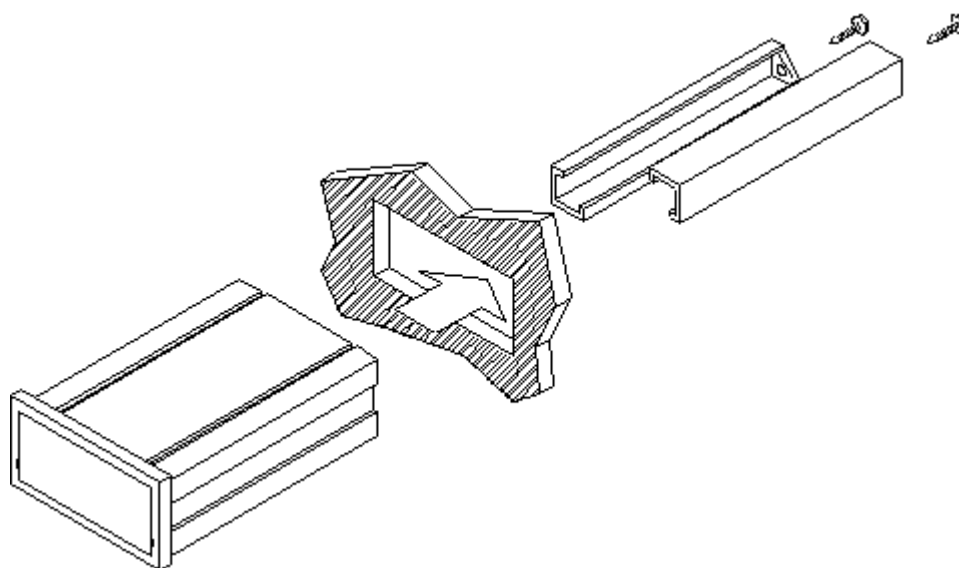
Démonter la face avant au moyen d'un tournevis de largeur maxi 4mm introduit dans l'encoche latérale du cadre frontal en faisant levier dans le sens indiqué par la figure.

Pour remonter la face avant, l'introduire par l'une de ses petites c"tés dans le cadre frontal, puis vers l'arrière pour l'encliqueter.

MOUNTAGE



Epaisseur mini: 0.8mm
Epaisseur maxi: 10mm

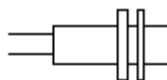


RACCORDAMENT CAPTEURS

Capteur magnétique

PIN 3 = GND

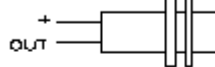
PIN 2 = SIGNAL



Capteur NAMUR

PIN 5 = +8V

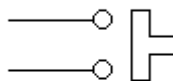
PIN 2 = SIGNAL



Contact libre

PIN 3 = GND

PIN 2 = SIGNAL

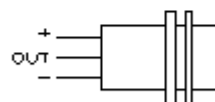


Capteur PNP ou NPN

PIN 5 = +10V

PIN 2 = SIGNAL

PIN 3 = GND

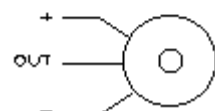


Impulsions TTL/24Vdc

PIN 5 = +10V

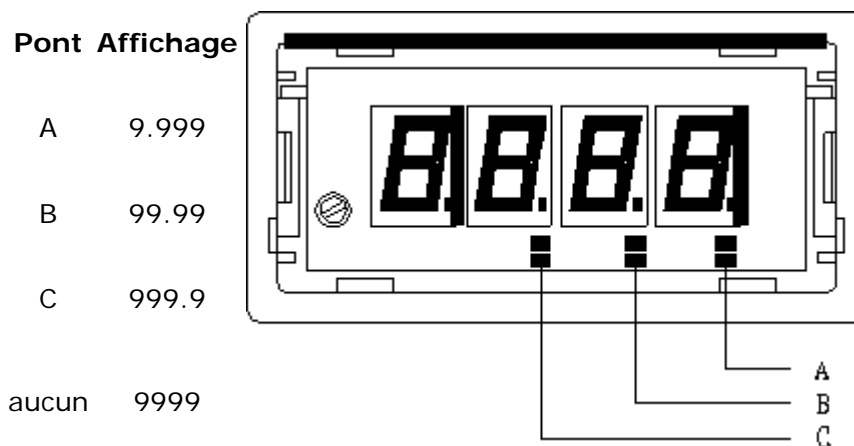
PIN 2 = SIGNAL

PIN 3 = GND



POINT DECIMAL

Face avant ôtée, effectuer un point de soudure sur l'emplacement correspondant à la position décimalesouhaitée:



Garantie:

Cliquez sur l'icône



[Changer d'Idiome](#) | [Retourner au menu](#)

