

## ALPHA-P v 2.02

### FUNCTION LOGARITHME

La fonction logarithme permet de représenter des ordres de grandeurs très différents sur une même échelle en utilisant l'écriture exponentielle.  
 Cette fonction est spécialement conçue pour les machines à vide, où l'unité de pression utilisée est le Torricelli et les plages de mesure peuvent être comprises entre  $10^{-12}$  et  $10^3$  Torr.

Le signal d'entrée de l'instrument est configurable en volts ou milliampères provenant d'un capteur de vide avec sortie analogique 0-10V ou 4-20mA.

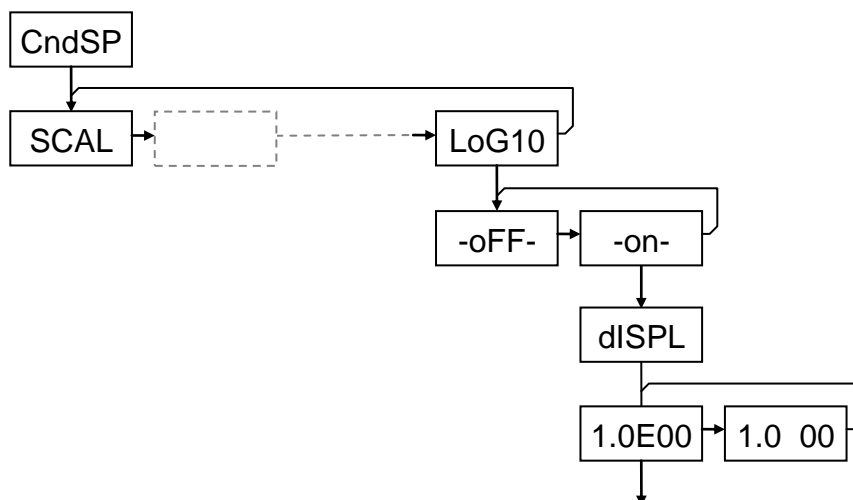
L'échelle de l'affichage est programmée en forme exponentielle pour obtenir une indication du nombre et de l'exposant. Le nombre est de deux chiffres avec point décimal, de 0.0 à 9.9, et l'exposant est de deux chiffres, valeur limitée à 19, avec un signe positif ou négatif

La plage d'affichage est de  $9.9 \times 10^{-19}$  à  $9.9 \times 10^{19}$ . En dehors de ces limites, l'instrument marque OVERFLO.



### SÉLECTION DU MODE LOGARITHME

Dans le menu de configuration ("**CndSP**"), sélectionner la option "**LoG10**" et appuyez sur ENTER. Sélectionner "**-on-**", appuyer sur ENTRER et choisir le format d'affichage; Un "E" ou un espace vide devant l'exposant. Appuyer sur ENTER pour enregistrer les modifications.  
 Le pas suivant est définir l'échelle exponentielle.

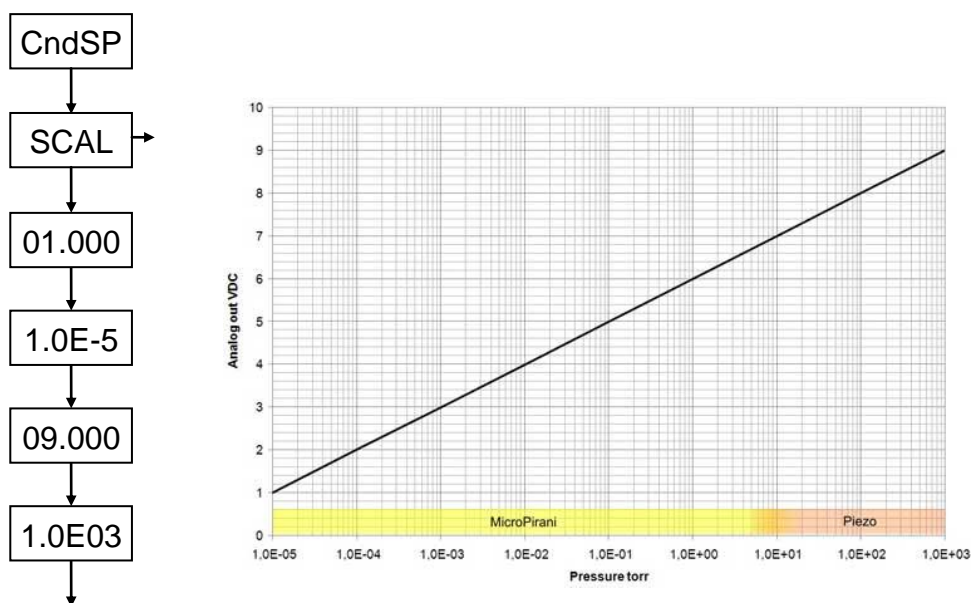


## CONFIGURATION DE L'ÉCHELLE

Dans le menu de configuration de l'affichage ("CndSP") sélectionner l'option "SCAL" et appuyer sur ENTER. L'échelle se configure en programmant 2 points définis par les coordonnées INPUT-DISPLAY.

La linéarisation par trames n'est pas possible en mode Logarithme .

Le diagramme représente une programmation pour un capteur avec une sortie 1-9 V correspondant à une pression entre  $10^{-5}$  et  $10^3$  Torr.



## FOONCTIONS POSSIBLES EN MODE LOGARITHME

- Option de 2 ou 4 setpoints / alarmes avec toutes les fonctionnalités du mode standard. La seule différence par rapport au mode non logarithmique est que l'hystérésis ne se programme pas en points de l'affichage mais en pourcentage de la valeur de consigne.
- Option de sortie RS232 ou RS485.
- Option de sortie analogique.
- Fonction tare.
- Programmation de l'échelle par mode teach.
- Registre et visualisation du maximum et minimum.
- Filtres P et E.
- Fonctions logiques.

## FONCTIONS QUI NE SONT PAS POSSIBLES EN MODE LOGARITHME

- Linéarisation par trames. L'échelle se programme avec 2 points.
- Intégrateur. L'intégrateur ne peut pas être activé en mode Logarithme.
- Fonctions spéciales comme volume ou Arc sinus.

- L'arrondi n'est pas sélectionnable. Il y a un arrondi du digit non visible à l'affichage  
Par exemple  $1,24 \times 10^{-3}$  est représenté comme 1.2 E-3 et  $1,27 \times 10^{-3}$  comme 1.3 E-3.