

# Contrôle DeviceNet esclave.



**250 mm de hauteur de caractère . Environnement industriel  
Distance de lecture maximale: 120m  
Affichage recto ou recto&verso.**

## Champ d'application

Visualisation de données numériques depuis un PLC, compteurs de pièces, états du machine, température, vitesse.

## Option affichage unites de mesure

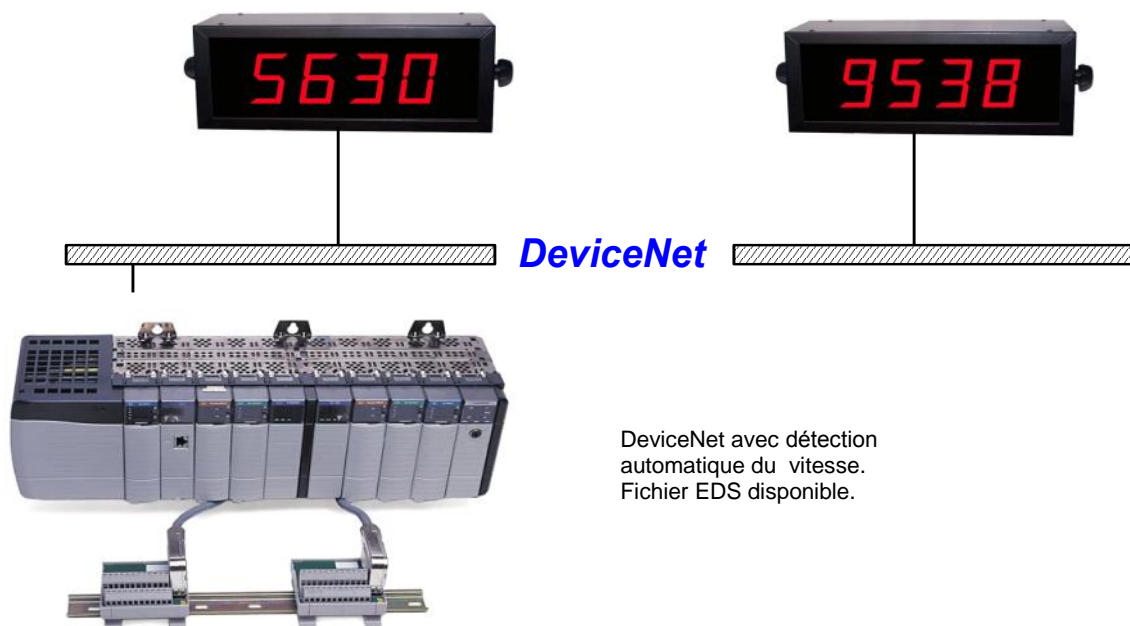
A la fabrication, des afficheurs peut être réalisé avec un affichage fixe d'une unité de mesure kg, Tm, °C, mV, m/s, l/s ou quelconque autre unité à la demande du client, limité à un maximum de 3 caractères.

## CONFIGURATION DU AFFICHEUR

Deux boutons poussoirs incorporés à l'afficheur servent pour la configuration de l'adresse de l'afficheur, le format de la trame, délai sans réception de données et la position du point décimal.

## Spécifications

Hauteur Afficheur numérique	250mm
Hauteur text unités de mesure (En option)	200mm
Distance maximum de lecture	120 mètres
Caractères	0 a 9, A,b,C,c,d,E,F,H,h,i,J,L,n,o,P,r,U,u [espace],=[point],-, trait sup. et inf.
Illumination ambiante maximale	1000 lux
Illumination ambiante maximale models (fh)	Outdoor
Couleur. Rouge/ vert/ jaune.	Non applicable
Alimentation générale	100VAC à 240VAC 50/60Hz Option 24VCC
Nb de faces	Une o deux
Boîtier	Profilé noir en aluminium extrudé
Montage par supports latéraux	Permet la fixation en saillie ou suspendue
Protocols	DEVICENET Esclave

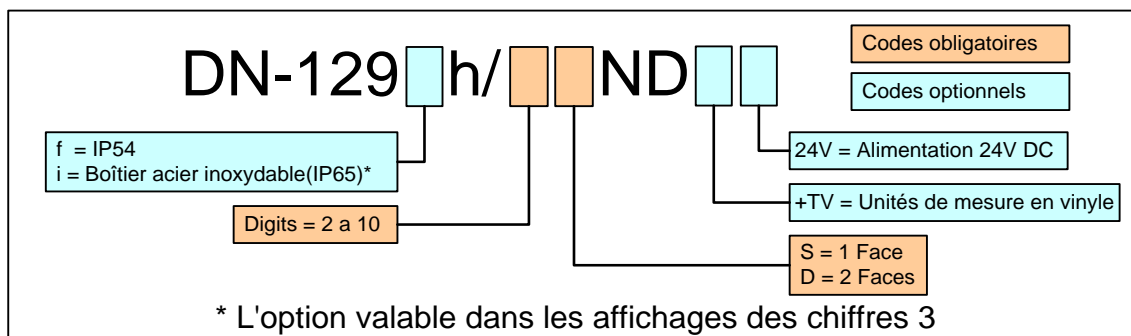


## Dimensions

Nb de digits	2	3	4	5	6	7	8	9	10
--------------	---	---	---	---	---	---	---	---	----

DN-129	Hauteur = 366mm		Profondeur= 120mm						
Largeur en mm	515	750	985	1220	1455	1690	1925	2160	2395
Largeur +Option texte	985	1220	1455	1690	1925	2160	2395	2630	2865

## Composition de la référence



### EXEMPLES:

#### DN129h/4DND

Afficheur de la série DN-129 de 4 digits, deux faces.

#### DN129h/3SND

Afficheur de la série DN-129 de 3 digits, une face.

#### DN129fh/5SND+TV rpm

Afficheur de la série DN-119 de 5 digits, une face. Degré de protection IP54. Option texte avec vinyle. Texte: rpm.