



HORLOGE

**Digits de 180 mm de hauteur.
Lisibles jusqu'à 90m**

Options:

- **Synchronisation de l'heure par GPS**
- **Communication Ethernet**
- **Sortie relais pour alarme**

Caractéristiques générales

Alimentation	100V a 240V AC 50/60Hz
Boîtier	Methacrylate thermoformé et base en acier
Montage	1 face = Fixation en saillie
Display	Leds de couleur rouge
Température de travail	-15°C à 60°C
Niveau de protection	IP41
Batterie	Ni-MH 3,3V.
Erreur horloge	< 2s au mois
Mesures	720 x 320 x 60mm

Caractéristiques du GPS

Antenne	Activé avec 5 m de câble et fixation magnétique
Type récepteur	GPS L1
Temps initialisation	< 1minute

Installation

L'équipement est fourni avec prise pour l'alimentation, chevilles et vis pour fixation à la paroi. On n'a pas besoin de connaissances spécifiques pour leur installation.

La mise à l'heure et la configuration de l'équipement peuvent aussi être effectuées avec trois boutons situés dans la partie postérieure et accessibles une fois installé.

Option GPS

L'option GPS a besoin de proximité une fenêtre ou des installations avec peu de grosseur de plafond.

L'antenne dispose d'un aimant pour fixation des éléments ferriques et à 5m de câble.

Option Ethernet

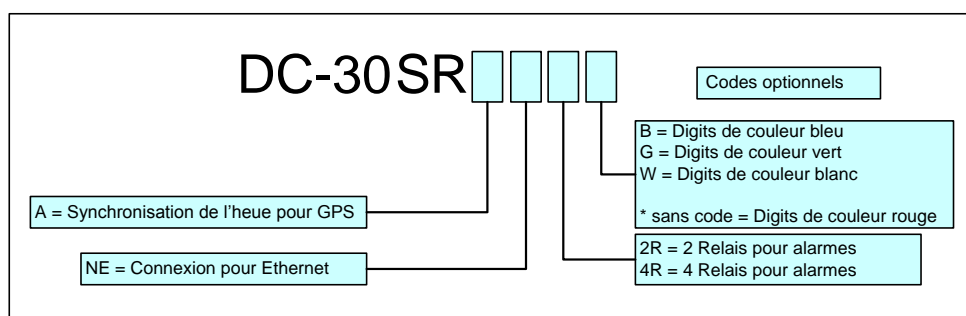
L'option Ethernet permet d'être reliée à l'afficheur en connaissant seulement la direction IP. Dans l'équipement il y a un serveur web qui permet de voir l'heure, la date, le niveau de signal de GPS (s'il y a cette option) et la direction IP. On peut aussi modifier la configuration pourvu qu'on connaisse le mot de pas.

Pour accéder à le serveur web on doit introduire la direction IP de l'équipement à l'URL du navigateur.

Option Relais

Avec l'option relais l'équipement incorpore 2 ou 4 relais avec 15 alarmes programmables par chaque relais. Toutes les alarmes sont programmées à travers une page Web intégrée dans l'équipement.

Composition de la référence



EXEMPLES:

DC30SR

Afficheur de la série DC30R, une face, alimentation 230VAC.

DC30SRA

Afficheur de la série DC30R, une face, alimentation 230VAC, synchronisation de la heure pour GPS